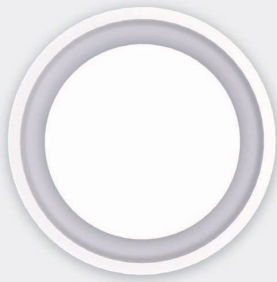




## Instelbaar rond plafondrooster CC600

### CC600

ROND ARCHITECTURAAL  
PLAFONDROOSTER MET  
INSELBARE KERN



### VARIANTEN

CC600, CC600P

Rond stalen plafondrooster met rond luchtpatroon en instelbare kern. De frontplaat heeft 5 verschillende posities waarmee de uitblaasrichting verticaal of horizontaal gedwongen wordt (verwarming/koeling). Standaard geleverd met beugels voor onderbouwmontage maar ook verkrijgbaar voor montage in systeemplafonds. Geschikt voor zowel toevoer als afvoer.

Architecturale afwerking met uitneembare kern

Instelbare luchtrichting horizontaal/verticaal

Geschikt voor koeling/verwarming

### TOEBEHOREN



CS001



### TECHNISCHE INFORMATIE

TOEPASSING	Type	Toevoer of afvoer
	Uitblaasrichting	Horizontaal of verticaal instelbaar
CONSTRUCTIE	Frontplaat	Rond, uitneembare kern, verstelbaar in 5 posities
	Beschikbare nominale groottes	Ø100, 125, 160, 200, 250, 315mm
MATERIAAL	Standaard materiaal	Aluminium, frontplaat in staal
	Standaard afwerking	Poederlak in RAL9010
	Afwerkingsmogelijkheden	Poederlak in RAL-kleur naar keuze
	Aansluitkraag	Afneembare kraag in aluminium
	Regelklep	Aluminium schuifklep CS001
MONTAGE	Montage opties	Met montagebeugels voor onderbouw (CC600) of zonder beugels voor inleg in syteemplafond (CC600_P)

### SNELSELECTIETABEL

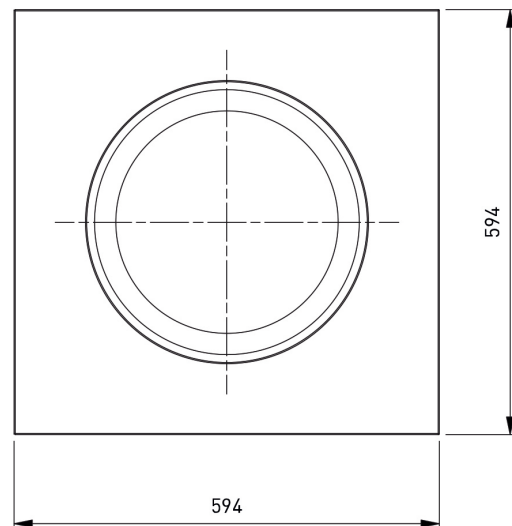
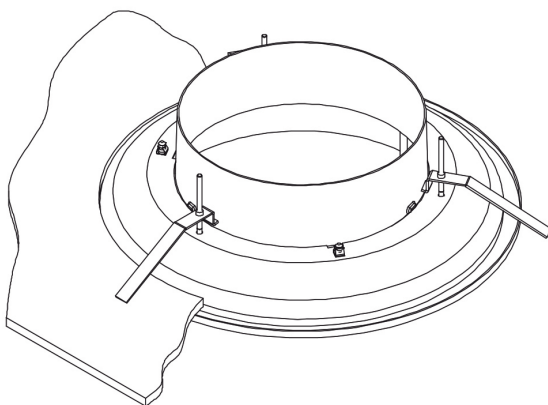
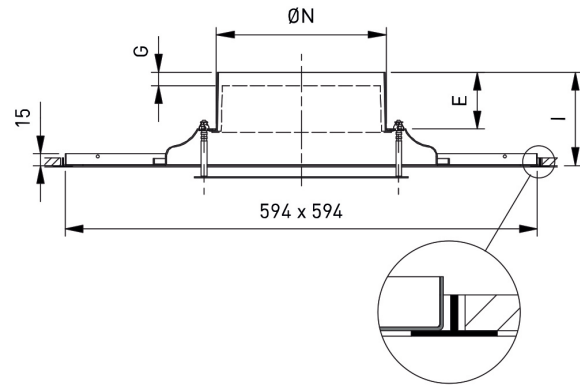
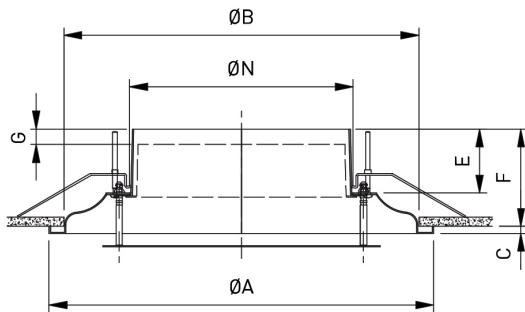
Toevoer Q <sub>v</sub> [m³/h]	L <sub>w</sub>		
	25 dB(A)	30 dB(A)	35 dB(A)
ØN [mm]			
100	84	99	115
125	123	144	168
160	179	209	244
200	250	291	340
250	344	403	472
315	483	567	666



## Instelbaar rond plafondrooster CC600

CC600-F

CC600PF



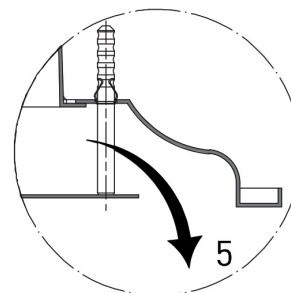
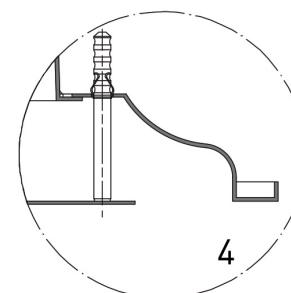
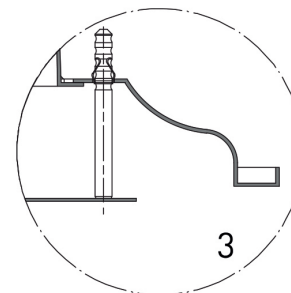
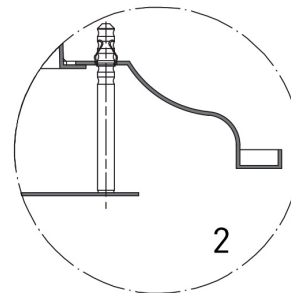
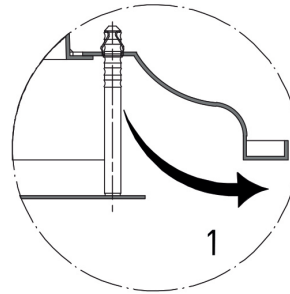
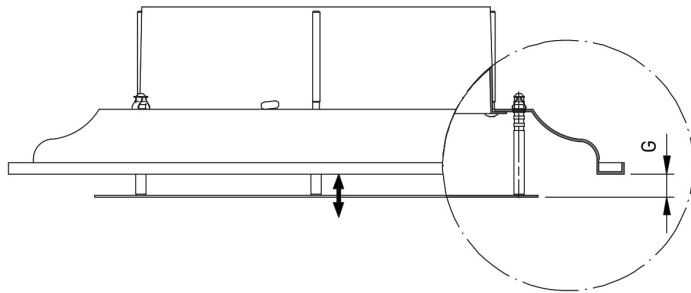
### AFMETINGEN

ØN	ØA	ØB	C	E	F	G	I
100	230	208	8	53	69	17	78
125	265	243	8	53	69	17	78
160	310	288	8	73	109	17	118
200	365	343	8	73	109	17	118
250	430	408	8	73	109	17	118
315	515	493	8	73	109	17	118



## Instelbaar rond plafondrooster CC600

LUCHTRICHTING, POSITIE FRONTPLAAT



LUCHTRICHTING, POSITIE FRONTPLAAT	
Pos.	G [mm]
1	15
2	10
3	5
4	0
5	-5

CC600 + CS001

