



Instelbaar rond plafondrooster

OMSCHRIJVING

Rond stalen plafondrooster met rond lichtpatroon en instelbaar binnenwerk om lucht in te blazen en terug te nemen.

Speciaal plafondrooster waar hoge esthetische eisen worden gesteld en met een instelbaar uitblaaspatroon. Afwerking RAL9010.

Voor dit artikel kan u verschillende toebehoren selecteren.

- Rond plafondrooster met instelbaar uitblaaspatroon en ronde bovenaansluiting.
- Voorzien van een uitneembare luchtspreidingsplaat.
- Door het stabiele uitblaaspatroon ook geschikt voor VAV-systemen.



Plafond



Rond



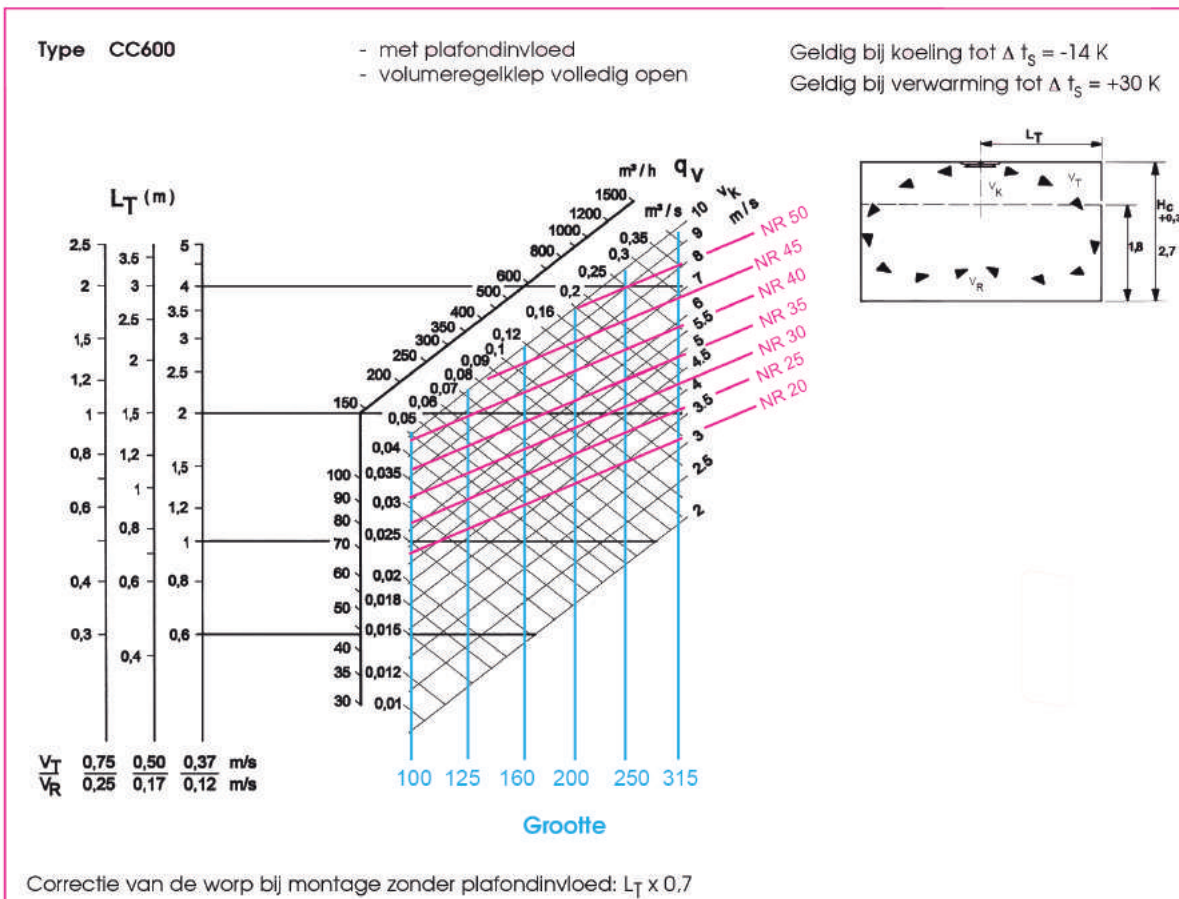
Ronde uitvoering



Instelbaar

TECHNISCHE INFORMATIE

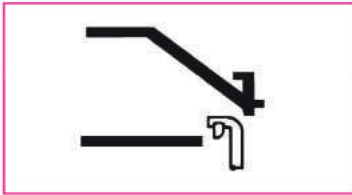
Selectiegrafiek toevoer





Instelbaar rond plafondrooster

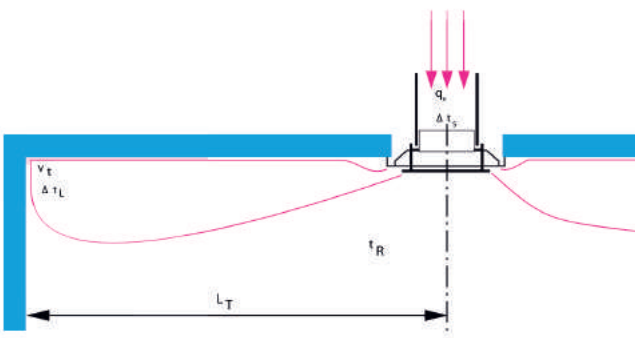
Hoeveelheidsmeting toevoer



Velometer met sonde 2220 A of 6070

| A _k - en A _n -waarden (m ²) | | | | | | |
|---------------------------------------------------------------|--------|--------|--------|--------|--------|--------|
| Grootte | 100 | 125 | 160 | 200 | 250 | 315 |
| A _k | 0,0044 | 0,0066 | 0,0110 | 0,0171 | 0,0270 | 0,0429 |
| A _n | 0,0079 | 0,0123 | 0,0201 | 0,0314 | 0,0491 | 0,0779 |

Voorbeeld



Gegeven:

- Debiet $q_v = 0,07 \text{ m}^3/\text{s}$
- Worp bij $L_T = 1 \text{ m}$ bij $v_T = 0,50 \text{ m/s}$

Oplossing:

- Grootte 200 mm
- Uitblaassnelheid $v_k = 3,9 \text{ m/s}$
- Geluidsniveau NR 20
- Totaal drukverlies met volumeregklep 100 % open: $\Delta p_t = 8 \text{ Pa}$

Drukverlies

