

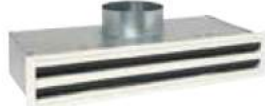


## Regelbare aluminium spleetroosters

### standaard versie



Lined toevoer 2 spleten



Lined met plenum

### ASSORTIMENT

Benaming	Referentie	Prijs
LINED S Pulsie	11002297	Op aanvraag
LINED E Extractie	11002298	Op aanvraag
LINED EO PORTE Filter	11002299	Op aanvraag
Plenum voor LINED	11002135	Op aanvraag

- Toe- of afvoerroosters met S2- of S3-bevestiging
- Maximuurlengte in één stuk: 2000 mm
- Langere roosters bestaan uit centrale elementen van 2000 mm en twee randelementen van gelijke lengte (altijd tussen 1000 en 2000 mm)
- Alle tussenliggende lengtes zijn beschikbaar in stappen van 1 mm
- Breedte: van 1 tot 8 spleten
- Afwerking met verflaag in RAL-kleur (vraag ons ernaar)

### BESCHRIJVING

- Aluminium behuizing, afgewerkt met witte epoxycoating RAL 9010, 30% mat, of blank geanodiseerd
- Aluminium deflectoren met coating in zwartgrijs RAL7024 of wit RAL 9010
- Kader met holle afdichting, breedte: 25 mm
- Spleetbreedte: 25 mm
- LINED S: toevoermodel met richtbare deflectoren
- LINED E: afvoermodel met vaste deflectoren
- LINED EO: afvoermodel met vaste deflectoren en openklapbare centrale kern voor toegang tot de filter in het aansluitplenum
- Scharnierende kern en push-push-sluiting
- Alleen verkrijgbaar vanaf 3 spleten
- Max. lengte: 1500 mm
- Onzichtbare bevestiging in het plenum, hetzij verstelbaar en toegankelijk via de onderzijde van het rooster (model S3), hetzij een rechtstreekse bevestiging met zelfborende schroeven in de zijkanten van het plenum (model S2)
- Opmerking: de S2-bevestiging is geschikt voor systeemplafonds, maar niet voor vaste plafonds (gipsplaat of stuc)

### TOEPASSINGSGBIED

- Toe- of afvoer afhankelijk van het model
- Instelbare verdeling via een aanpasbare deflector in het midden van elke spleet, verticale toevoer is ook mogelijk
- Openklapbare afvoermodellen met filter ter vervanging van de filter van een ventiloconvector met kanaalaansluiting
- Plafondbevestiging
- Mogelijkheid tot lijnopstelling (behalve openklapbare modellen)

### ACCESSOIRES

- Hoekstukken 90° of 135° (vraag ons ernaar)
- Aansluitplenum in gegalvaniseerd plaatstaal met zijaanluiting
- Akoestische of thermo-akoestische isolatie op aanvraag (schuim brandklasse M1)
- Is voorzien van haken voor bevestiging aan betonteegel.
- Gebruik de ophangkabels pag. 505 van de algemene catalogus 2013.
- Let op: het plafondframe mag het gewicht van het rooster niet dragen.
- Openklapbare afvoerroosters hebben een geïntegreerde G3-filter M1 in het plenum
- Gemonteerde regelklep in plenumaansluiting Verstelbaar via de voorzijde van het rooster (behalve filtermodellen).

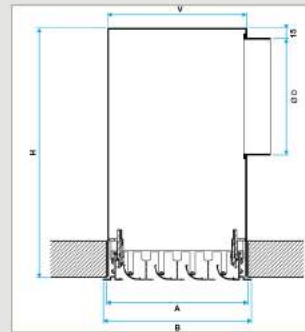
### WERKING

- Niet geschikt voor de gipsplaten plafonds

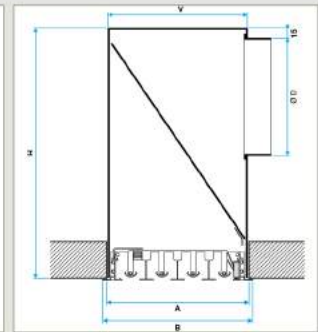
### PLUSPUNTEN

- Instelbare verdeling
- Toe- en afvoerrooster hebben dezelfde vorm
- Afvoertucht kan gefilterd worden
- Lijnopstelling is mogelijk
- Afwerking met geanodiseerd aluminium of epoxycoating

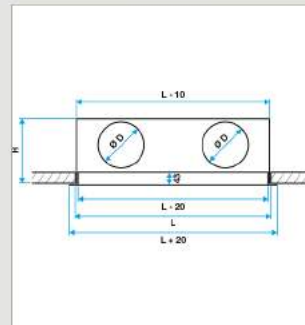
### AFMETINGEN (mm)



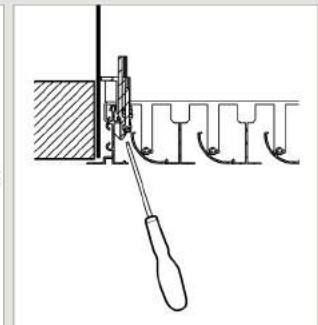
Toevoerrooster met plenum en S3-bevestiging



Afvoerrooster met plenum, S2-bevestiging en filter



Rooster met S2- of S3-bevestiging



S3-bevestiging - schroefafstelling

Comfortdebiet voor Lw < 35 dB (A) en afmetingen						
Aantal spleten	Opening A (mm)	B (mm)	V (mm)	H (mm)	Ø D* (mm)	Debiet (m³/u)
1	67	81	65	250	160	150
2	112	126	110	290	200	170
3	157	171	155	340	200	400
4	202	216	200	340	250	500
5	247	261	245	405	250	600
6	292	306	290	405	315	700
7	333	351	335	405	315	800
8	382	396	380	405	315	900

Inbouwruimte in plafond = L x A

(\*) Op basis van 1 aftakking per meter Voor andere configuraties, gelieve ons te contacteren.



## Regelbare aluminium spleetroosters

### SLIM versie



Lined Slim

Lined Slim met plenum

### ASSORTIMENT

Benaming	Referentie	Prijs
LINED SLIM S PULSIE	11002294	Op aanvraag
LINED SLIM E EXTRACTIE	11002295	Op aanvraag
LINED SLIM EO Filter	11002296	Op aanvraag
Plenum voor LINED SLIM	11002136	Op aanvraag

- Toe- of afvoerroosters met S2- of S3-bevestiging
- Maximumlengte in één stuk: 2000 mm
- Langere roosters bestaan uit middenelementen van 2000 mm en twee randelementen van gelijke lengte (altijd tussen 1000 en 2000 mm)
- Alle tussenliggende lengtes zijn beschikbaar in stappen van 1 mm
- Breedte: 1 tot 8 spleten
- Afwerking met verflaag in RAL-kleur (vraag ons ernaar)

### BESCHRIJVING

- Aluminium behuizing met witte epoxycoating RAL 9010, 30% mat
- Aluminium deflectoren met coating in zwartgrijs RAL7024 of wit RAL 9010
- Spleetbreedte: 25 mm
- LINED Slim S: toevoermodel met richtbare deflectoren
- LINED Slim E: afvoermodel met vaste deflectoren
- LINED Slim EO: afvoermodel met vaste deflectoren en openklapbare centrale kern voor toegang tot de filter in het aansluitplenum
- Scharnierende kern en push-push-sluiting
- Alleen verkrijgbaar vanaf 3 spleten
- Maximumlengte: 1500 mm
- Onzichtbare bevestiging in het plenum, hetzij verstelbaar en toegankelijk via de onderzijde van het rooster (model S3), hetzij een rechtstreekse bevestiging met zelfborende schroeven in de zijkanten van het plenum (model S2)
- Opmerking: de S2-bevestiging is geschikt voor systeemplafonds, maar niet voor vaste plafonds (gipsplaat of stuc)

### TOEPASSINGSGBIED

- Toe- of afvoer afhankelijk van het model
- Instelbare verdeling via een aanpasbare deflector in het midden van elke spleet, verticale toevoer is ook mogelijk
- Openklapbare afvoermodellen met filter ter vervanging van de filter van een ventiloconvector met kanaalaansluiting
- Plafondbevestiging
- Mogelijkheid tot lijnopstelling (behalve openklapbare modellen)
- Rooster zonder kader voor een perfecte inbouw in metalen plafonds

### ACCESSOIRES

- Aansluitplenum in gegalvaniseerd plaatstaal met zijaansluiting
- Akoestische of thermo-akoestische isolatie op aanvraag (schuim brandklasse M1) is voorzien van haken voor bevestiging aan betontegel.
- Gebruik de ophangkabels pag. 505 van de algemene catalogus 2013.
- NB: het plafondframe mag het gewicht van het rooster niet dragen.
- Openklapbare afvoerroosters hebben een geïntegreerde G3-filter M1 in het plenum
- Gemonteerde regelklep in plenumaansluiting Afstelbaar via de voorzijde van het rooster (behalve filtermodellen)

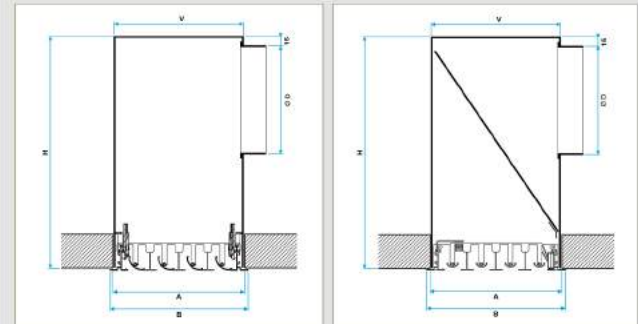
### WERKING

- Niet geschikt voor de gipsplaten plafonds

### PLUSPUNTEN

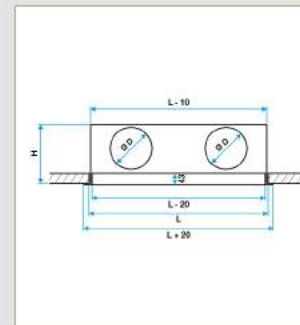
- Instelbare verdeling
- Toe- en afvoerrooster hebben dezelfde vorm
- Afvoerlucht kan gefilterd worden
- Lijnopstelling is mogelijk
- Fijn kader voor naadloze inbouw in plafond

### AFMETINGEN (mm)

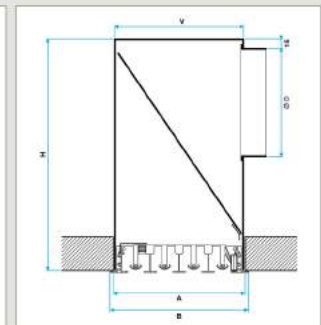


Toevoerrooster met plenum en S3-bevestiging

Afvoerrooster met plenum, S3-bevestiging en filter



Rooster met S2- of S3-bevestiging



Afvoerrooster met plenum, S2-bevestiging

Comfortdebiet voor Lw < 35 dB (A) en afmetingen						
Aantal spleten	Opening A (mm)	B (mm)	V (mm)	H (mm)	Ø D* (mm)	Debiet (m³/u)
1	67	81	65	250	160	150
2	112	126	110	290	200	170
3	157	171	155	340	200	400
4	202	216	200	340	250	500
5	247	261	245	405	250	600
6	292	306	290	405	315	700
7	333	351	335	405	315	800
8	382	396	380	405	315	900

Inbouwruimte in plafond = L x A

(\*) Op basis van 1 kanaalaansluiting per meter Andere configuraties: vraag ons ernaar

(\*\*) Beschikbaar in platte aansluiting om de hoogte H te beperken.

Opmerking: openklapbare modellen zijn beschikbaar met 3 tot 5 spleten





## Regelbare aluminium spleetroosters

### TP versie



LINED TP 1200 x 600 met 4 spleten

### ASSORTIMENT

Benaming	Referentie	Prijs
LINED TP S	11002307	Op aanvraag
LINED TP E	11002308	Op aanvraag
LINED TP EO	11002309	Op aanvraag
Plenum voor LINED TP	11002114	Op aanvraag

- Afwerking met verflaag in RAL-kleur (vraag ons ernaar)
- Mogelijkheid om de lengte van de verdeelspleten te verminderen in functie van het debiet en/of de gewenste vormgeving (vraag ons ernaar)
- Assortiment lijnroosters zonder vervangplaat voor plafond

### BESCHRIJVING

- Behuizing in wit aluminium RAL 9010, 30% mat
- Aluminium deflectoren met coating in zwartgrijs RAL7024 of wit RAL 9010
- Witstalen plaat, RAL 9010, 30% mat, ter vervanging van een plafondtegel
- Spleetbreedte: 25 mm
- LINED TP S: toevoermodel met richtbare deflectoren
- LINED TP E: afvoermodel met vaste deflectoren
- LINED TP EO: afvoermodel met vaste deflectoren en openklapbare centrale kern voor toegang tot de filter in het aansluitplenum
- Scharnierende kern en push-push-sluiting
- Alleen verkrijgbaar vanaf 3 spleten
- Maximumlengte van plafondtegel: 1500 mm
- Onzichtbare bevestiging in plenum met zelfborende schroeven

### TOEPASSINGSGBIED

- Toe- of afvoer afhankelijk van het model
- Instelbare verdeling via een aanpasbare deflector in het midden van elke spleet, verticale toevoer is ook mogelijk
- Verwarmings- en klimaatregelsystemen
- Plafondbevestiging
- Aangepast model om een standaard systeemplafondtegel voor T-bar of Fine Line-profielen te vervangen
- Openklapbare afvoermodellen met filter ter vervanging van de filter van een ventilconvector met kanaalaansluiting

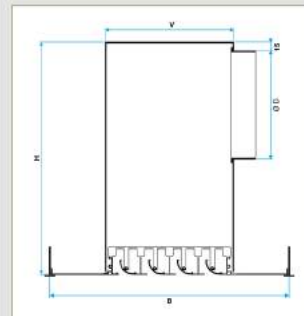
### ACCESSOIRES

- Aansluitplenum in galvaniseerd plaatstaal met zijaansluiting
- Akoestische of thermo-akoestische isolatie op aanvraag (schuim brandklasse M1)
- Is voorzien van haken voor bevestiging aan betongegel.
- NB: het frame van het systeemplafond mag het gewicht van het rooster niet dragen
- Openklapbare afvoerroosters hebben een geïntegreerde G3-filter M1 in het plenum
- Gemonteerde regelklep in plenumaansluiting Afstelbaar via de voorzijde van het rooster (behalve filtermodellen)

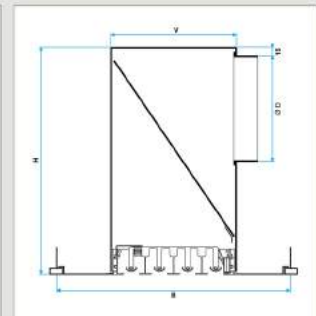
### PLUSPUNTEN

- Instelbare verdeling
- Toe- en afvoerrooster hebben dezelfde vorm
- Vervangt een standaardtegel van een systeemplafond
- Aangepast aan T-bar- of Fine Line-profielen
- Plaatsing van een afvoerfilter is mogelijk

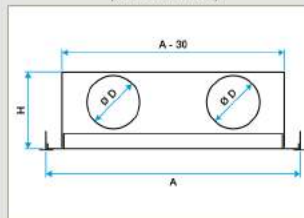
### AFMETINGEN (mm)



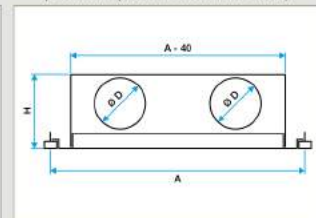
Montage in plafond met T-profielen (toevoermodel)



Montage in plafond met Fine Line-profielen (afvoermodel met filter)



Montage in plafond met T-profielen



Montage in plafond met Fine Line-profielen

Afmetingen			
Aantal spleten	V (mm)	H (mm)	Ø D (mm)
1	65	252	160
2	110	292	200
3	155	292	200
4	200	342	250
5	245	342	250
6	290	407	315
7	335	407	315
8	380	407	315

Comfortdebiet voor Lw < 35 dB (A)						
Aantal spleten	Lengte en aantal aansluitingen					Breedte B
	A = 600 mm / 1 aansl.	A = 1200 mm / 2 aansl.	A = 1350 mm / 2 aansl.	A = 1500 mm / 2 aansl.	A = 1800 mm / 2 aansl.	
	Debiet (m³/u)					
1	90	180	205	225	270	300 / 600 / 675
2	160	325	365	405	485	300 / 600 / 675
3	240	480	540	600	725	300 / 600 / 675
4	300	600	675	750	900	300 / 600 / 675
5	360	720	815	900	1080	300 / 600 / 675
6	420	840	945	1050	1260	600 / 675
7	480	960	1080	1200	1440	600 / 675
8	540	1080	1215	1350	1620	600 / 675