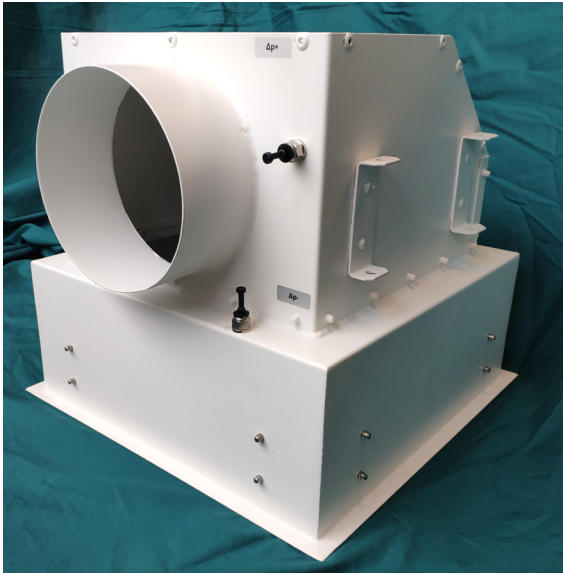




Behuizing HEPA filter



Toepassing

Absoluutfilters zorgen voor de toevoer van steriele lucht die vrij is van micro-organismen, bacteriën en virussen. De plafond unit met HEPA-filter en met diffusor is te gebruiken voor toevoer of voor afzuiging van schone, gefilterde lucht (medicijnen, biologie, farmaceutische en voedingsindustrie, precisie mechanica).

Opbouw

- Behuizing
- Verdeler
- UPSTREAM-verbinding
- Δp -verbinding
- HEPA filter

Materiaal

- Staal (behuizing, diffusor)
- INOX AISI 304 (filterhouders)

Accessoires

Ronde afsluitklep

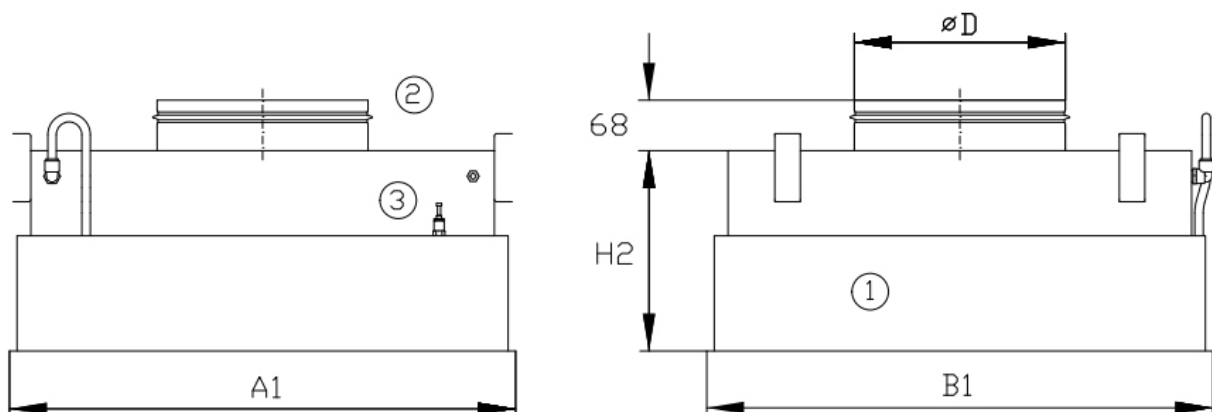
Kleur

Poedergecoat RAL 9010 (wit)
Elke RAL-kleur is mogelijk.

Afmetingen

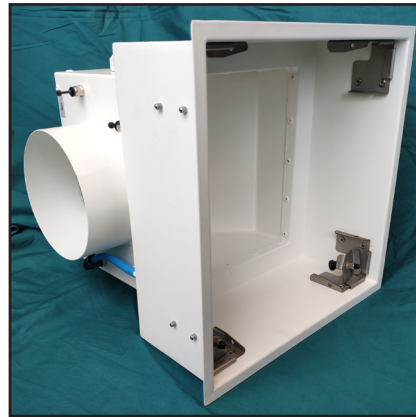
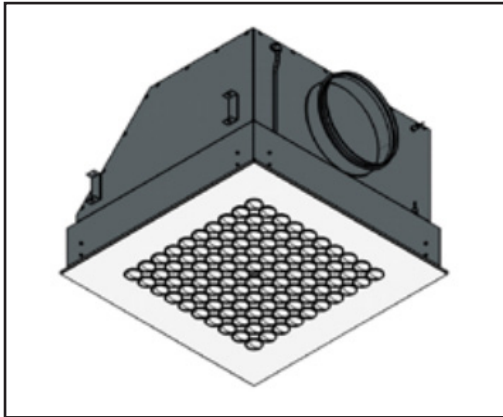
Размер фильтра Filter size	A	A1	A2	B	B1	B2	H	H1	H2	H3	$\varnothing D$
305x305x80	360	355	250	360	355	100	250	337	237	290	158
305x610x80	360	355	400	665	660	100	290	377	237	290	198
457x457x80	512	507	380	512	507	100	290	377	237	290	198
535x535x80	600	595	480	600	595	100	340	427	237	290	248
610x610x80	665	660	560	665	660	160	340	427	237	350	248
610x915x80	665	660	850	970	965	160	405	492	237	350	313
610x1220x80	665	660	1000	1275	1270	200	445	532	237	390	353

HFU/VR



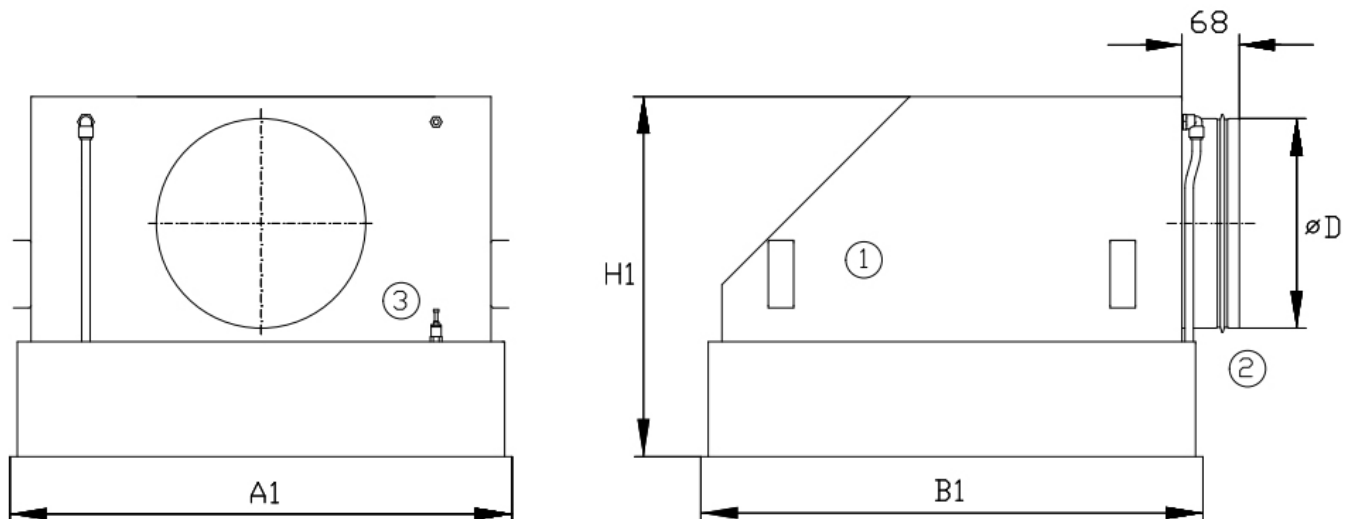


Behuizing HEPA filter

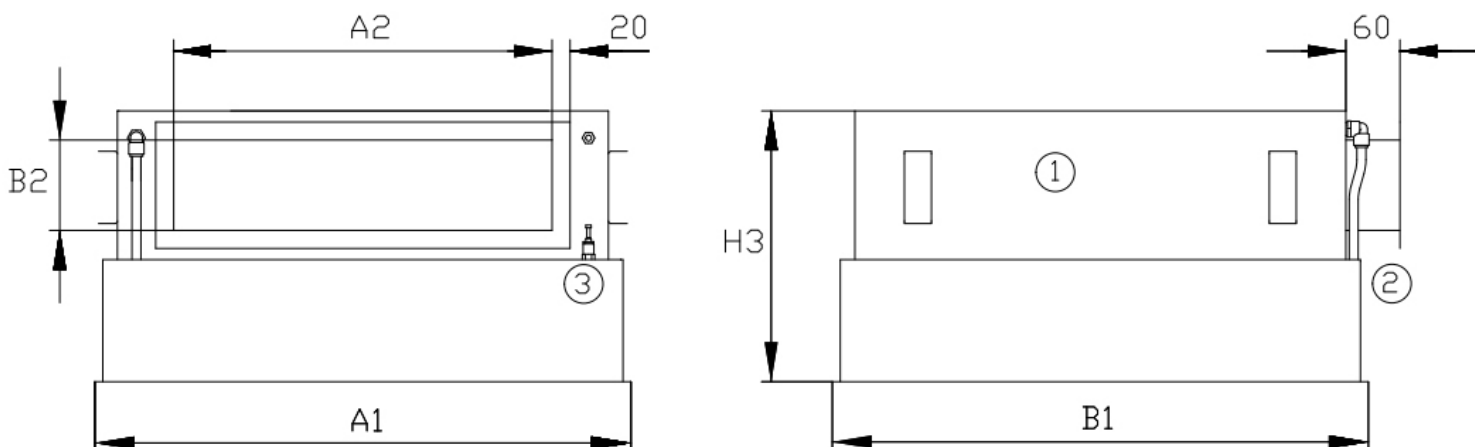


- 1) behuizing
- 2) opening connectie
- 3) aansluiting statische druk

HFU/SR



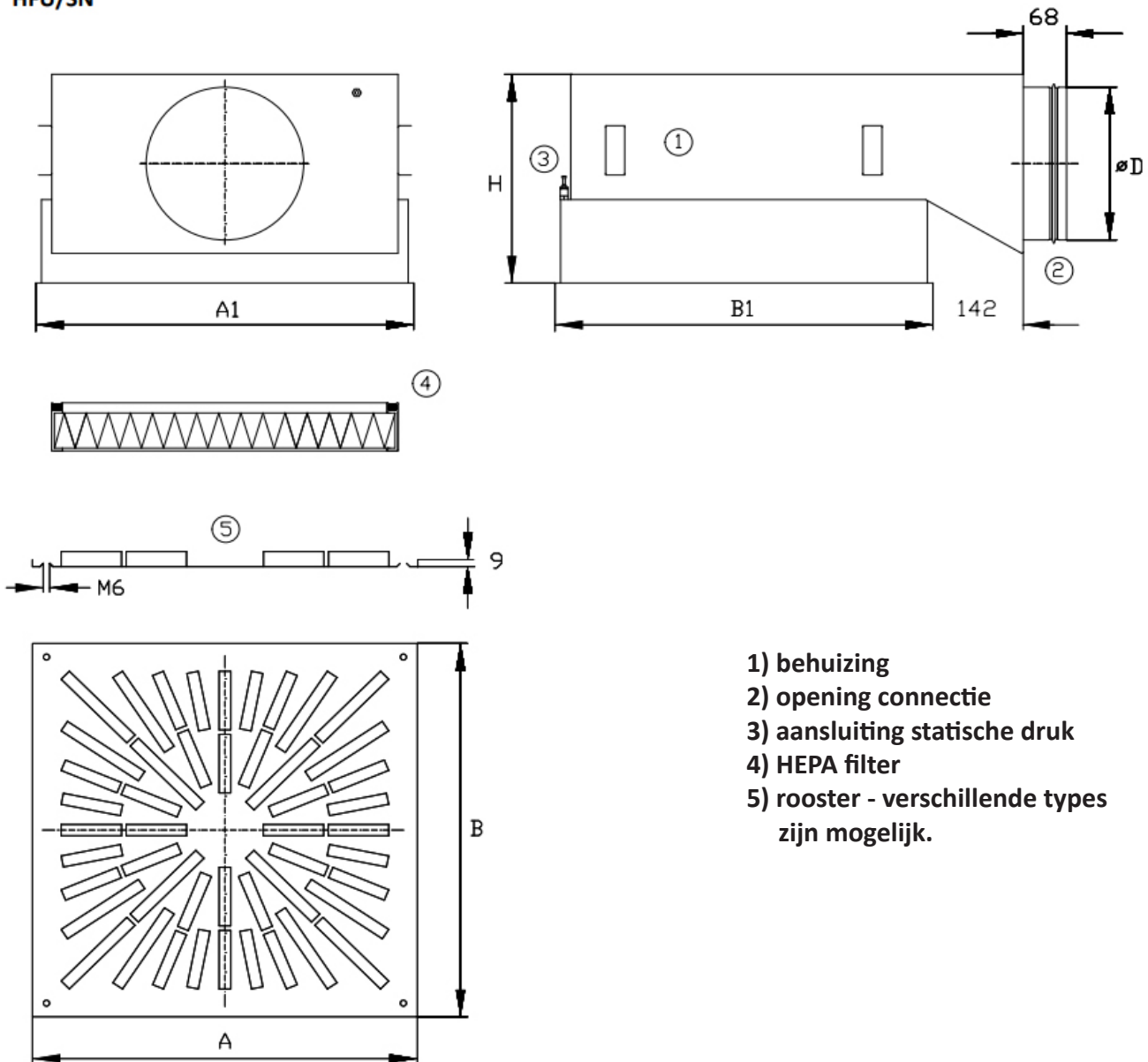
HFU/SS





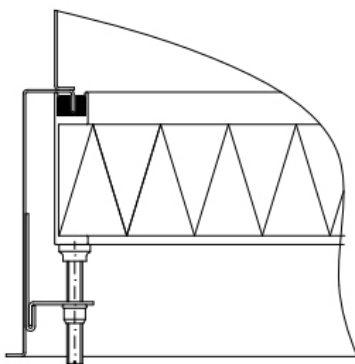
Behuizing HEPA filter

HFU/SN

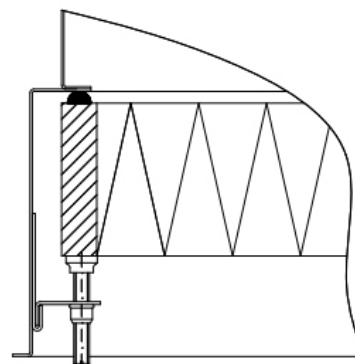


- 1) behuizing
- 2) opening connectie
- 3) aansluiting statische druk
- 4) HEPA filter
- 5) rooster - verschillende types zijn mogelijk.

Filter with GEL gasket (G)



Filter with dry gasket (PO)





Behuizing HEPA filter

Snelle selectie

Filter Size	Filter with GEL Gasket H14 by EN 1822-1		Filter with PO/Flat Gasket H13 by EN 1822-1		Filter with PO/Flat Gasket H14 by EN 1822-1	
	Nominal Airflow (m3/h)	Initial Pressure drop on Filter (Pa)	Nominal Airflow (m3/h)	Initial Pressure drop on Filter (Pa)	Nominal Airflow (m3/h)	Initial Pressure drop on Filter (Pa)
305x305x80	150	125	300	250	150	120
305x610x80	300	125	600	250	300	120
457x457x80	340	125	680	250	340	120
535x535x80	480	125	950	250	475	120
610x610x80	600	125	1200	250	600	120
610x915x80*	900	125	1600	250	800	120
610x1220x80*	1200	125	2100	250	1050	120