

## Technische Fiche

# Destratificatoren

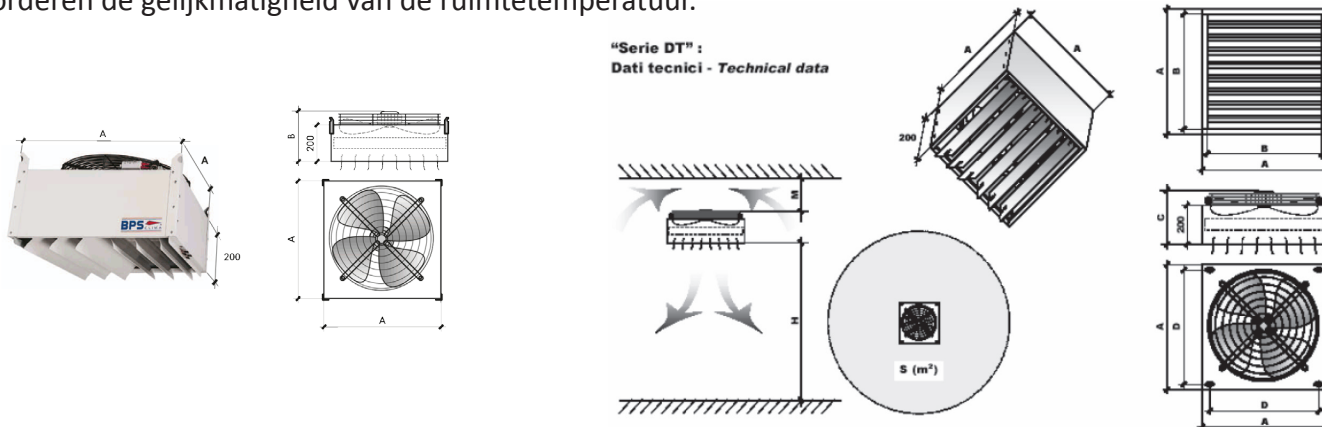


*Clima Construct biedt u een een ruim aanbod van destratificatoren en plafondventilatoren. Destratificatoren zijn geschikt om de warmteverliezen in industriële en commerciële hallen te beperken.*

## Destratificator DT

De temperatuurstijging (door stratificatie) onder het dak, in hoge lokalen, is de oorzaak van belangrijke warmteverliezen.

De DT serie destratificatie ventilatoren zijn uiterst geschikt voor industriële en commerciële hallen om de warmteverliezen te beperken. Zij brengen de warmte terug in de leefzone en beperken de temperatuurstijging tot 0,15°C/meter hoogteverschil. Zij garanderen een gelijkmatige warmteverdeling, een gezondere en aangenaamere werkomgeving (zonder hinderlijke luchtstromen). De energiewinst kan oplopen tot 40%. Zij laat ook toe de luchtwisseling te optimaliseren om zo rook- en geurconcentraties te verminderen. Zij bevorderen de gelijkmatigheid van de ruimtetemperatuur.



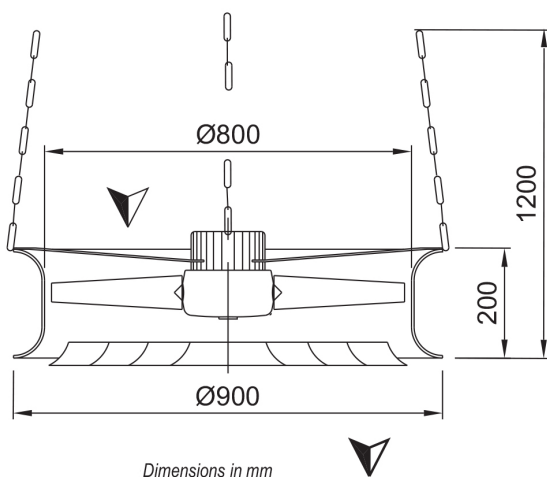
Model			<b>DT 400</b>	<b>DT 450</b>	<b>DT 500</b>
Afmetingen	mm	A	500	550	600
	mm	B	460	510	560
	mm	C	270	380	380
	mm	D	460	510	560
Gewicht	kg		15	19	26

# Destratificatoren

Model		DT 400	DT 450	DT 500
Luchtdebiet	m <sup>3</sup> /h	3.600	5.500	7.200
Max. statische druk	Pa	40	33	38
Geluidniveau NC-NR	dB(A)	50,0 44-45	49,3 45-45	51,9 47-47
Installatie hoogte	mm	4,0-7,0	5,0-8,0	5,0-9,0
Plafond afstand minimum	m	0,25	0,25	0,25
Plafond afstand aanbevolen	m	H/3	H/3	H/3
Werkingsoppervlak (min)	m <sup>2</sup>	100	160	230
Aantal ventilatoren	No.	1	1	1
Aantal snelheden	No.	1	1	1
Toerental (M)	g/min	1.380	890	870
Motor opgenomen vermogen	W A	210 0,96	350 1,8	360 1,9
Startstroom	A	2,6	4,7	5,1
Voeding	230 V - 1Ph - 50Hz			

## Destratificator DIF

Destratificatoren zijn ontworpen om de lucht te mengen waar er de noodzaak is om warmte en vochtigheid af te voeren. Bijvoorbeeld in industriële en commerciële gebouwen, sporthallen, magazijnen, winkels, ...

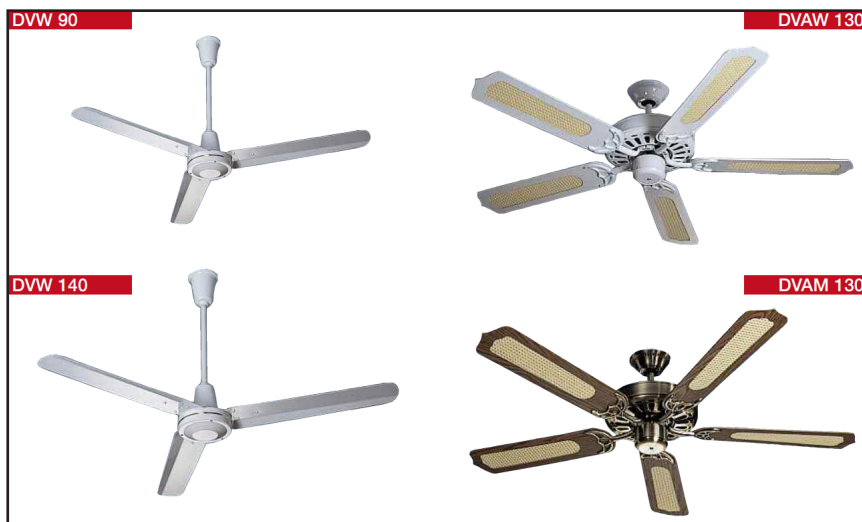


Model		DIF80M	DIF80T
Voltage/Frequentie	V/50Hz	230	400
Fase	~	1	3
Luchtdebiet	m <sup>3</sup> /h	9000	10500
Max. statische druk	Pa		
Geluidsniveau	dB(A)	46	51
Toerental (M)	1/min	500	650
Nominaal vermogen	kW	0,12	0,12
Nominaal stroom	A	2,3	0,7
Gewicht	kg	30	25

# Destratificatoren

## Plafondventilator

Plafondventilatoren worden gebruikt in grote en middelgrote ruimten zoals ontvangstruimten, restaurants, discotheken, winkels, sporthallen, .... In de zomer voor koeling, in de winter energiebesparend.



Model		<b>DVW90</b>	<b>DVW140</b>	<b>DVAW130</b>	<b>DVAM130</b>
Diameter schoep	mm	900	1400	1300	1300
Aantal schoepen		3	3	5	5
Spanning/frequentie	V/Hz	1~, 230V, 50Hz	1~, 230V, 50Hz	1~, 230V, 50Hz	1~, 230V, 50Hz
Nominaal stroom	A	0,26	0,30	0,29	0,29
Nominaal vermogen	W	50	75	66	66
Toerental (max.)	1/min	340	270	220	220
Geluidsniveau (4m)	dB	35	44	29	29
Gewicht	kg	4,8	6,8	6,7	6,7