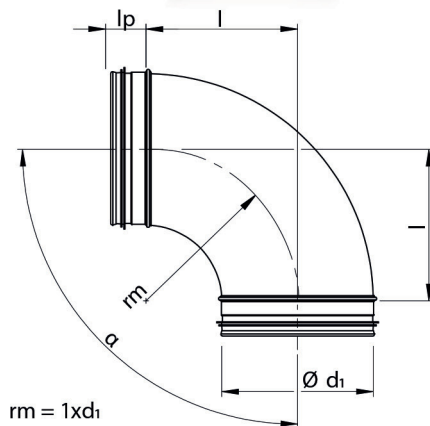




Bocht 45° - 90°

Geperst



Geperste boog

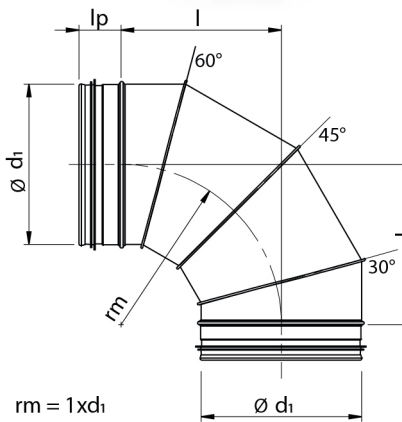
- Rolnaad gelast en gekalibreerd,
- Met EPDM dubbele lipafdichting,
- Materiaal: plaatstaal, sendzimir verzinkt,
- $\varnothing d1$ 80 tot 250 mm,
- $rm \approx 1 \times d1$,
- Weerstandscoefficiënt ingedrukt $\zeta = 0,25$,
- Hoektolerantie $\pm 2^\circ$.

$\varnothing d1$	$\alpha 45^\circ$			$\alpha 90^\circ$		
	l	l1	(kg)	l	l1	(kg)
80	41	81	0,2	100	140	0,3
100	41	81	0,2	100	140	0,4
125	52	92	0,3	125	165	0,5
140	56	96	0,4	135	175	0,6
150	62	102	0,4	150	190	0,7
160	66	106	0,5	160	200	0,8
180	75	115	0,6	180	220	1,0
200	83	123	0,7	200	240	1,2
224	93	133	0,9	225	265	1,5
250	104	144	1,2	250	290	1,9



Bocht 45° - 90°

Gesegmenteerd



Ød1 (mm)	α 45°		α 90°	
	l (mm)	(kg)	l (mm)	(kg)
80	41	0,3	100	0,4
100	41	0,4	100	0,6
125	51	0,5	125	0,7
140	57	0,6	135	0,9
150	62	0,6	150	1,0
160	66	0,7	160	1,1
180	74	0,8	180	1,3
200	82	1,0	200	1,6
224	92	1,2	225	2,0
250	103	1,6	250	2,5
280	115	1,9	275	3,0
300	123	2,2	300	3,6
315	129	2,6	315	4,3
355	146	3,2	355	5,3
400	164	4,3	400	7,0
450	185	5,2	450	8,6
500	205	6,2	500	10,4
560	230	7,7	560	12,9
600	246	9,3	600	15,8
630	258	10,9	630	18,7
710	291	14,0	710	24,1
800	328	17,2	800	30,1
900	369	24,0	900	42,0
1000	410	28,8	1000	50,9
1120	459	40,6	1120	71,8
1250	513	49,6	1250	87,9

Segmentboog

- Ingebouwde weerstandscoefficiënt $\zeta = 0,43$
- Hoektolerantie $\pm 2^\circ$
- Gekalibreerd
- Met EPDM dubbele lipafdichting,
- Materiaal: plaatstaal, sendzimir verzinkt
- Ød1 80 tot 1250 mm.