



System C - SensAir

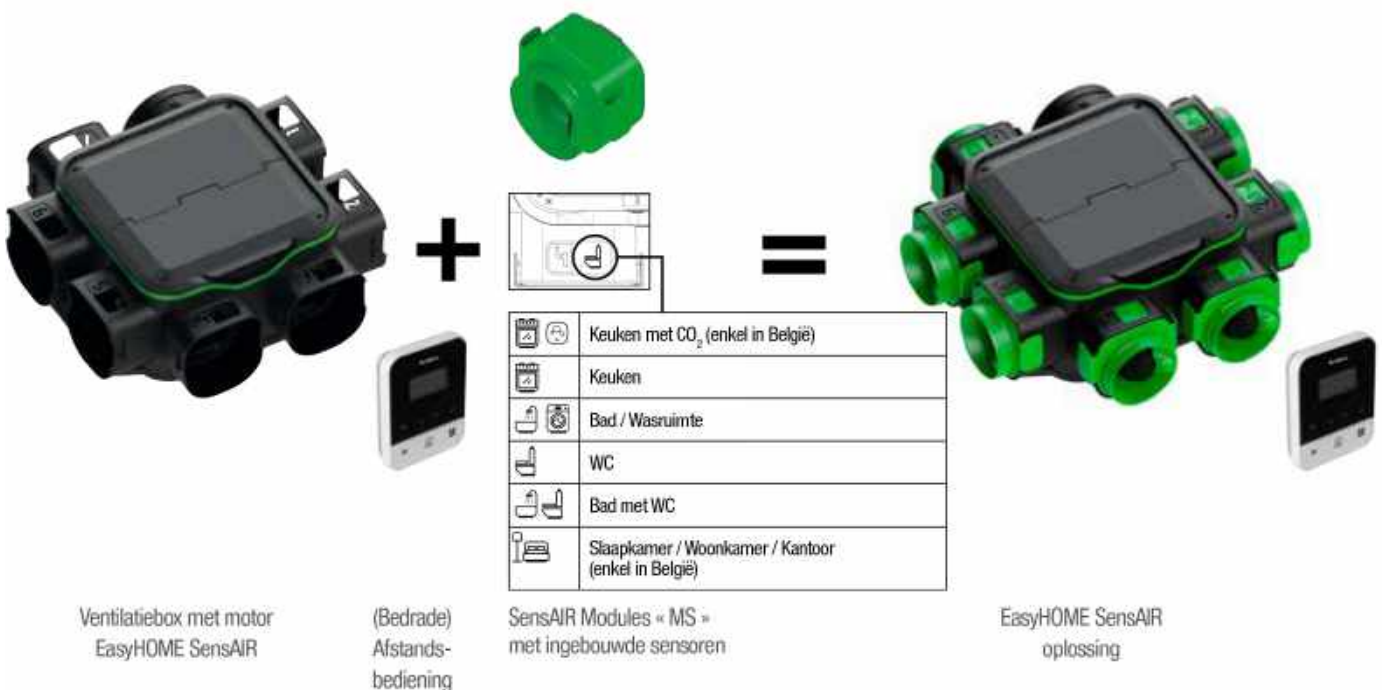


**EasyHOME
SensAIR**

Het gamma EasyHOME SensAIR is een ventilatiesysteem C met detectie van meerdere verontreinigende stoffen.

Dit is een slim individueel ventilatiesysteem dat elke ruimte moduleert en waarmee de binnenluchtkwaliteit met behulp van sensoren in de regelmodules kan worden gegarandeerd en beheerd.

De gedetecteerde verontreinigende stoffen omvatten: H₂O, CO₂, VOS en PM (Indien een aparte PM-sensor wordt toegevoegd).





System C - SensAir

De ventilatiebox



7 genummerde aansluitingen, 100% modulair: de aansluitingen zijn compatible met alle types kanaal.

Mogelijkheid om **tot 13 stukken aan te sluiten** dmv extra box (dezelfde box maar zonder motor)

1 uitgang van **diameter 160 mm**

Maximum debiet: 475m³/h bij 50 Pa







De regelmodules 'MS' (Module SensAIR)

De modules hebben 3 functies:

- Detectie van vervuilende stoffen
- Debietmodulatie
- Aansluiting op de buizen

Er zijn 6 referenties voor de modules (herkenbaar door een pictogram aan de bovenkant), alle met ø125 en met «in één clic» draadloze verbinding:



	SensAIR Module	Geventileerde ruimte	Sensor verontreinigende stoffen
	MS BAD	Bad / Wasruimte	H2O
	MS WC	Toilet	COV
	MS BAD + WC	Bad met WC	H2O + VOS
	MS KEUKEN	Keuken	H2O
	MS KEUKEN CO2	Keuken met CO2-detectie	H2O + CO2
	MS SLAAPKAMER / WOONKAMER / KANTOOR	Slaapkamer / Woonkamer / Kantoor	CO2



System C - SensAir

De afstandsbediening voor de SensAir (IHM)



Functies voor de **professional (installateur/ onderhoudstechnicus)**

- Inbedrijfstelling
- Instelling
- Zelfdiagnose
- Activering modus EPB-eisen
- Toegang tot de systeeminformatie
- Downloaden van historiek
- Toegang tot de updates

Functies voor de **(particuliere) eindklant**

- Opvolging van de binnenluchtkwaliteit
 - Raadpleging van de werkingsmodus
 - Activering van de boostmodus en van de nachtelijke overventilatie
 - Raadpleging van systeem- en onderhoudsinformatie en van de foutcodes
- Parameterinstellingen (datum, uur, taal, lichthalo)



Afstandsbediening = Communicatie met de gebruiker

3 Leds:

Continu oranje	kleine storing of onderhoud nodig
Blauw knipperend	koppeling bezig
Continu blauw	verbinding tot stand gebracht
Continu rood	grote fout

Verlichte halo:

Continu geel	inbedrijfstelling bezig
Continu groen	boostmodus geactiveerd
Groen knippert langzaam	auto-modus gemiddeld debiet
Groen knippert snel	auto-modus groot debiet
Blauw knipperend	nachtelijke overventilatie actief



System C - SensAir

Details van het productgamma

Het gamma EasyHOME SensAIR bestaat uit **3 sets**, waarmee 6 reductiefactoren in de EPB kunnen worden bekomen:

- Kit EasyHOME SensAIR SMART F_{reduct} **0,9**
- Kit EasyHOME SensAIR SMART CO₂ F_{reduct} **0,81**
- Kit EasyHOME SensAIR Bedrooms F_{reduct} **0,61**

Om de 3 overige reductiefactoren te bereiken, volstaat het om accessoires aan de sets toe te voegen:

- Kit EasyHOME SensAIR SMART + 2 CO₂-sensoren [11033372] F_{reduct} **0,79**
- Kit EasyHOME SensAIR Bedrooms + "x" MS Slaapkamer/Woonkamer/Kantoor [11033365] F_{reduct} **0,50 en 0,43**

Referenties van de sets, ventilatieboxen en regelmodules 'MS'

Sets = 3 referenties

SET

KIT EASYHOME SENS AIR SMART

KIT EASYHOME SENS AIR SMART CO2

KIT EASYHOME SENS AIR BEDROOMS

Ventilatiebox alleen = 3 referenties

GROEP

GROUPE EASYHOME SENS AIR BE

GROUPE EASYHOME SENS AIR CO2 BE

CAISSON ADDITIONEL EASYHOME SENS AIR

SensAIR modules = 6 referenties

MODULES

MS BAD

MS WC

MS BAD + WC

MS KEUKEN (zonder CO2)

MS KEUKEN CO2

MS SLAAPKAMER / WOONKAMER / KANTOOR



System C - SensAir

Algemeen overzicht van de 3 basissets



+

KIT	F _{REDUC}
Kit EasyHOME SensAIR SMART	
1 GROEP EASYHOME SENS AIR BE	
1 Afstandsbediening SensAIR	
1 MS KEUKEN CO2	0,9
1 MS BAD + WC	
1 MS WC	
3 Ventielen ColorLINE D125	
4 Dekfels SensAIR Pro	
2 Sensoren CO2	0,79



+

KIT	F _{REDUC}
Kit EasyHOME SensAIR SMART CO2	
1 GROEP EASYHOME SENS AIR CO2 BE	
1 Afstandsbediening SensAIR	
1 MS KEUKEN (zonder CO2)	0,81
1 MS BAD + WC	
1 MS WC	
3 Ventielen ColorLINE D125	
4 Dekfels SensAIR Pro	



+

KIT	F _{REDUC}
Kit EasyHOME SensAIR Bedrooms	
1 GROEP EASYHOME SENS AIR BE	
1 Afstandsbediening SensAIR	
1 MS KEUKEN CO2	0,61
1 MS BAD + WC	
1 MS WC	
1 MS SLAAPKAMER / WOONKAMER / KANTOOR	
6 Ventielen ColorLINE D125	
3 Dekfels SensAIR Pro	
x MS SLAAPKAMER / WOONKAMER / KANTOOR	0,50
	0,43



System C - SensAir

Voorstelling van ons aanbod

SensAIR SMART



SensAIR SMART CO₂ Central



SensAIR SMART CO₂ Local



SensAIR 'MULTIBEDROOMS'



SensAIR 'INDIVIDUAL BEDROOMS'



SensAIR 'INDIVIDUAL BEDROOMS + LIVING ROOM'

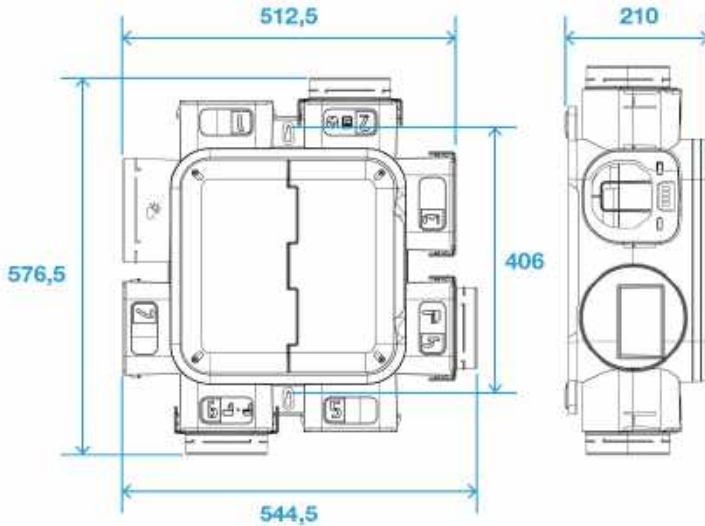




System C - SensAir

Afmetingen en gewicht

Schema met afmetingen

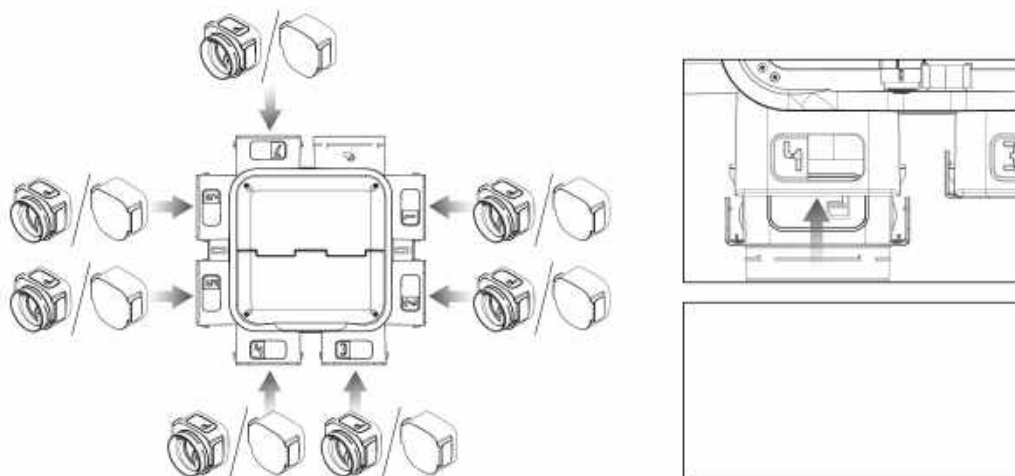


Gewicht

BESCHRIJVING	GEWICHT (KG)
Enkel ventilatiebox	5,150
Regelmodule SensAIR	0,430
Deksel SensAIR	0,198

Aftakkingen

7 aftakkingen en tot 13 aftakkingen met bijkomende box

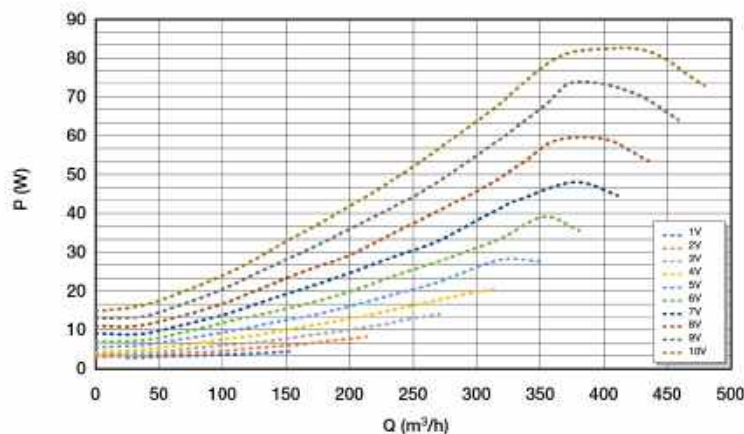
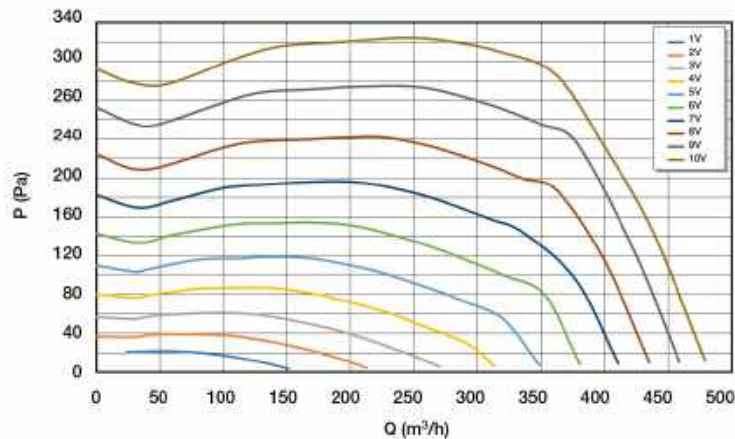




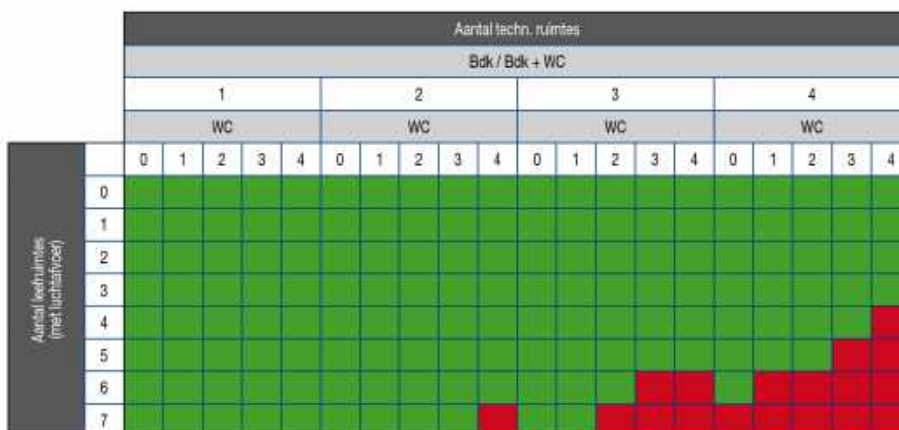
System C - SensAir

Aerulische en akoestische kenmerken

Debiet-/druk- en debiet-/vermogenscurves



Toepassingsgebied



Hypothesen debiet:

- Keuken: 75 m³/u
- Bdk / Bdk + WC: 50 m³/u
- WC: 25 m³/u
- Leefruimtes: 30 m³/u
- Max.: 450 m³/u (@50Pa)

Légende :

- Installatie OK
- Installatie KO



System C - SensAir

Uitgestraald geluid

Spanning motor CEBI (V)	Debiet (m ³ /u)	DP buis (Pa)	Vermogen (W)	Lw(A) gewogen in dB(A)	Lw in dB
3	50	46	6	35,1	40,4
3	100	43	7,5	35,5	41,2
3	150	31	9,2	36,1	42,0
3	200	10	11,2	38,1	44,0
3	250	0	13,2	40,4	45,9
5	50	92	9,1	41,3	47,5
5	100	92	12	42,3	48,6
5	150	85	15,2	42,5	47,9
5	200	66	19,4	43,4	48,6
5	250	42	23,2	44,6	49,5
5	300	11	27	46,7	51,4
5	350	0	29,2	48,9	53,7
6	50	121,2	11,1	43,7	50,1
6	100	122	15	44,2	50,7
6	150	119	18,6	44,7	50,6
6	200	104	23	45,7	50,7
6	250	80	28	46,8	51,8
6	300	48	34	48,1	53,1
6	ERP - 322	35	36	49,1	54,0
6	350	20	39	49,9	55,0
7	50	155	14	47,3	54,6
7	100	156	18	47,6	54,6
7	150	153	22,7	48	54,6
7	200	144	29	48,9	55,1
7	250	121	35,7	49,7	55,4
7	300	86	42	50,9	56,4
7	350	59	48	51,8	57,0
8	50	193	17	49,9	61,4
8	100	193	23	50,5	62,0
8	150	193	28	50,8	62,1
8	200	185	36	51	60,3
8	250	168	43	51,5	60,3
8	300	153	51	52,2	60,5
8	350	108	60	53,2	60,2
10	50	274	24	53,3	62,9
10	100	275	32	53,6	62,1
10	150	278	41	53,5	61,8
10	200	279	49	53,9	61,7
10	250	258	51	54,9	62,2
10	300	236	71	55,3	61,8
10	350	194	53	55,5	60,3

Geluid aan het ventiel

Gemeten ventiel	Debiet keuken in m ³ /u - Ø125 mm	Debiet Badkamer in m ³ /u - Ø80 mm	Debiet WC in m ³ /u - Ø80mm	Lw(A) in dB(A)	Lw in dB
Keuken	45	30	5	23,7	31,58
Keuken	75	45	45	27	37,96
Keuken	135	45	45	36,7	44,16
Badkamer	135	45	45	36,9	40,89
Badkamer	135	30	45	26,9	37,54
Badkamer	30	30	30	34,5	31,45



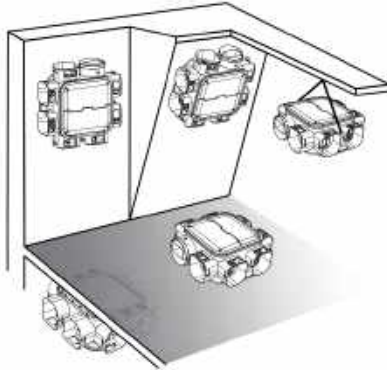
System C - SensAir

Montagetype

De ventilatiebox EasyHOME SensAIR kan in alle posities worden geïnstalleerd: op zolder of in een verlaagd plafond / horizontaal of verticaal / opgehangen of bevestigd (snoeren en schroeven zijn niet meegeleverd).

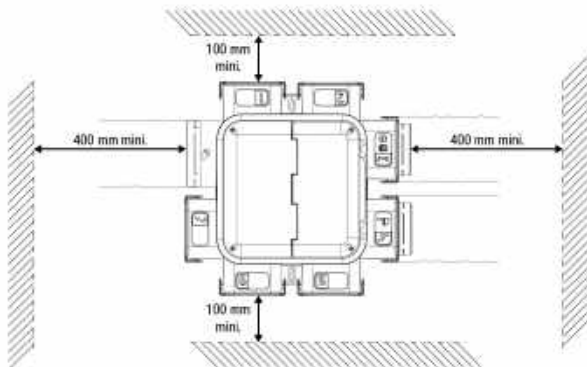
Als de installatie op een niet-geïsoleerde zolder plaatsvindt, dan is het noodzakelijk om de kanalen op zolder te isoleren.

Het is aanbevolen om een flexibele buis te gebruiken van het type Algaine of gelijkwaardig (geïsoleerd/niet-geïsoleerd), met een minimumlengte van 25 cm aan de uitlaat van de aftakking.

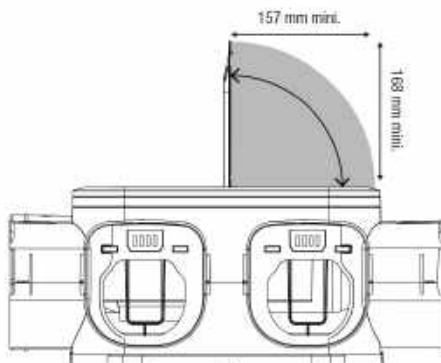


Figuur 1: Multi-positionele montage van de ventilatiegroep

Voor een goede werking van de ventilatie-oplossing, moet er aan beide kanten van de ventilatiebox voldoende ruimte worden voorzien, zoals aangegeven in de onderstaande schema's.



Figuur 2: Noodzakelijke vrije ruimte bij installatie

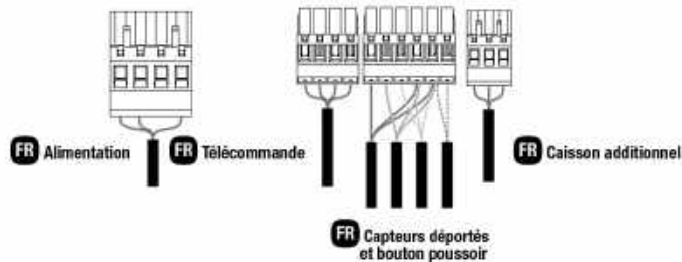
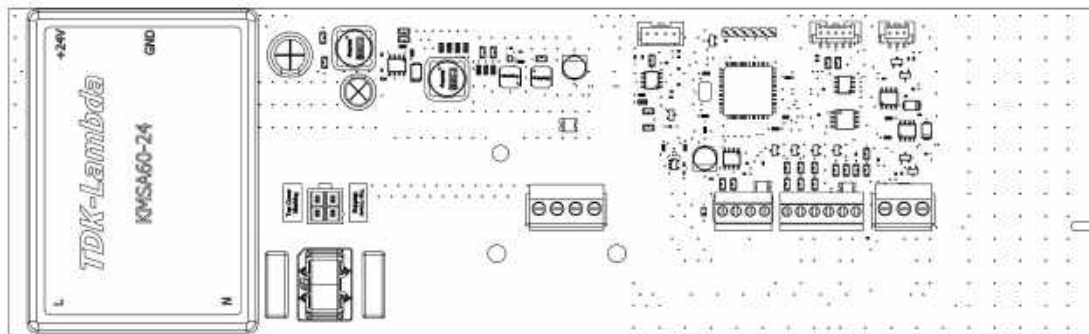


Figuur 3: Noodzakelijke vrije ruimte om het afneembare luik te openen en toegang te krijgen tot de aansluitingszone

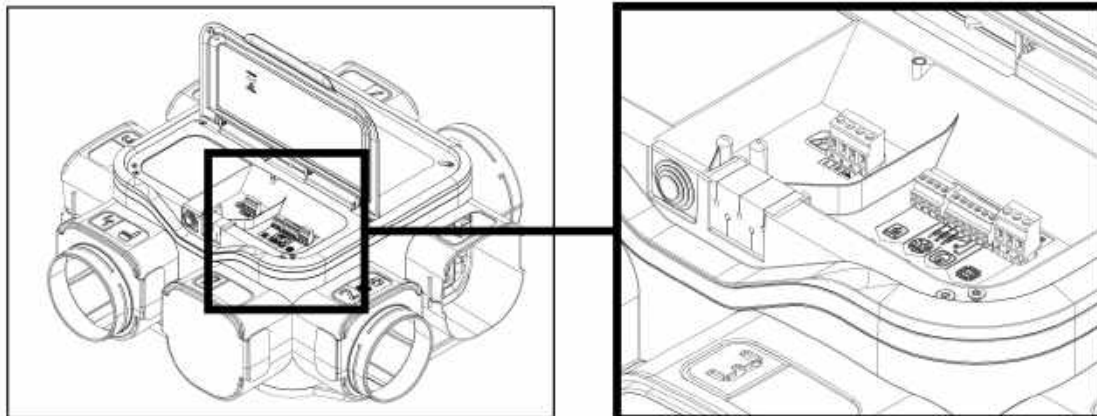


Elektrische aansluitingen

Aansluitingsschema



Toegang tot de aansluiting

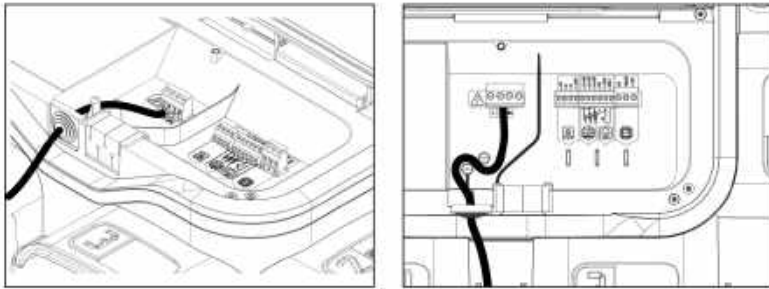




System C - SensAir

Aansluiting van het vermogen

Voeding met kabel van type: H05WF 3G1.5mm



Aansluiting van de afstandsbediening

