

## Technische Fiche

### Buisventilatoren EC



Clima Construct heeft een divers aanbod van industriële ventilatoren. Er zijn onder andere boxventilatoren, buisventilatoren, destratificatoren, dakventilatoren, ringventilatoren en wandventilatoren. Hieronder worden enkele buisventilatoren met EC-motor verder besproken.



#### MultiVent

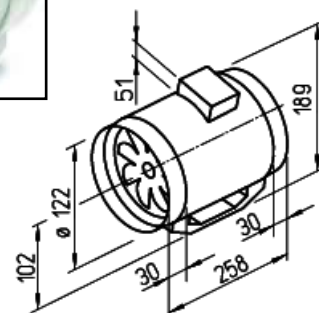
- Alle componenten zijn gemaakt van corrosie en slagvast kunststof.
- Eenvoudige toegang tot de motor voor onderhoud zonder het systeem te moeten ontmantelen.
- Elektrische aansluiting aan de buitenkant (IP44).
- Traploos regelbaar

De buisventilator heeft naar achter gebogen pvc schoepen. De schoepen zijn rechtstreeks op de motor-as geperst.

Deze ventilator heeft een efficiënte werking met lage ruis.

De ventilatoren kunnen in elke stand worden geïnstalleerd en zijn eenvoudig aan te sluiten op spiraalkokers.

	Diameter	Lengte	Max. hoogte
MVEC 125	122	258	189
MVEC 160	156	273	215
MVEC 200	196	300	235
MVEC 250	247	385	292
MVEC 315	312	448	359



Multivent EC 125

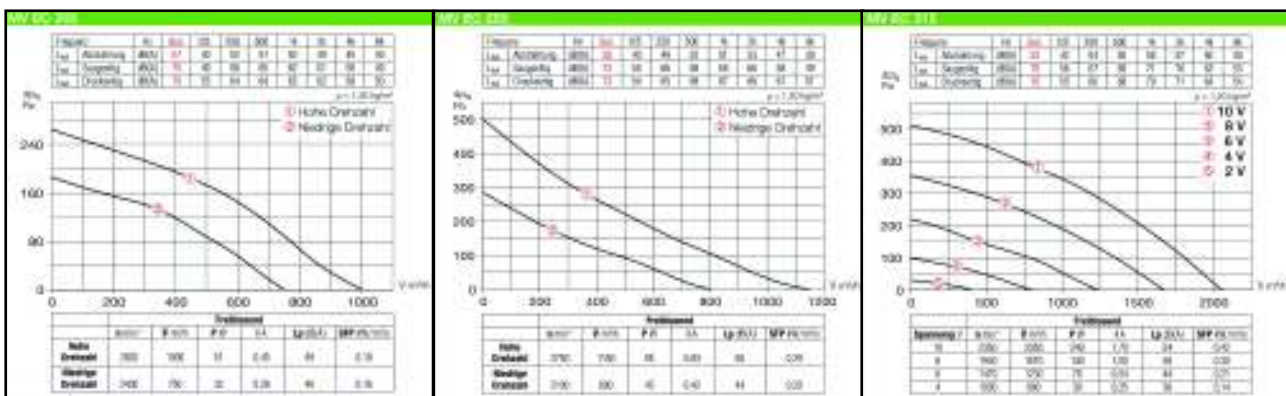
# Buisventilatoren EC



		MVEC125	MVEC160
Voltage/Frequentie	V/50 Hz	230	230
Nominaal vermogen	W	10/17	15/38
Nominaalstroom	A	0,10/0,17	0,15/0,33
Capaciteit	m <sup>3</sup> /h	250/360	385/570
Toerental	1/min	1600/2040	1560/2290
Geluidsdrukniv. op 1m	dB(A)	38/42	39/47
Gewicht	kg	1,8	2,1
Temperatuur	°C	60	60
Dichtheidsklasse, motor		IP 44	IP 44



		MVEC200	MVEC250	MVEC315
Voltage/Frequentie	V/50 Hz	230	230	230
Nominaal vermogen	W	36/57	45/95	280
Nominaalstroom	A	0,33/0,50	0,42/0,83	1,97
Capaciteit	m <sup>3</sup> /h	750/1000	800/1150	2050
Toerental	1/min	2400/2820	2100/2750	2350
Geluidsdrukniv. op 1m	dB(A)	46/49	44/50	54
Gewicht	kg	2,5	5,3	9,5
Temperatuur	°C	50	50	50
Dichtheidsklasse, motor		IP 44	IP 44	IP 44



# Buisventilatoren EC



## Radiale buisventilator met EC-motor

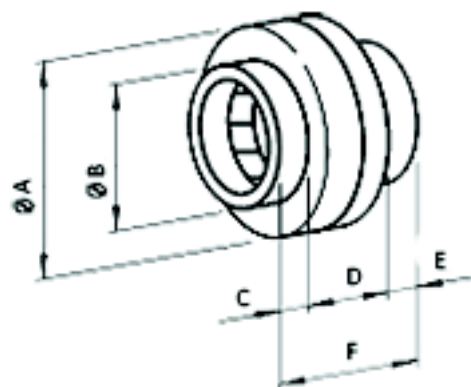
De radiale buisventilator RREC is vervaardigd uit verzinkt plaatstaal.

- compact en makkelijke installatie, zowel horizontaal, verticaal als diagonaal
- complexe bochten zijn overbodig
- traploze regeling, het vermogen is nauwkeurig aan te passen
- energiebesparende radiaalventilator met achterovergebogen schoepen van hoogwaardig kunststof. Hoog rendement.

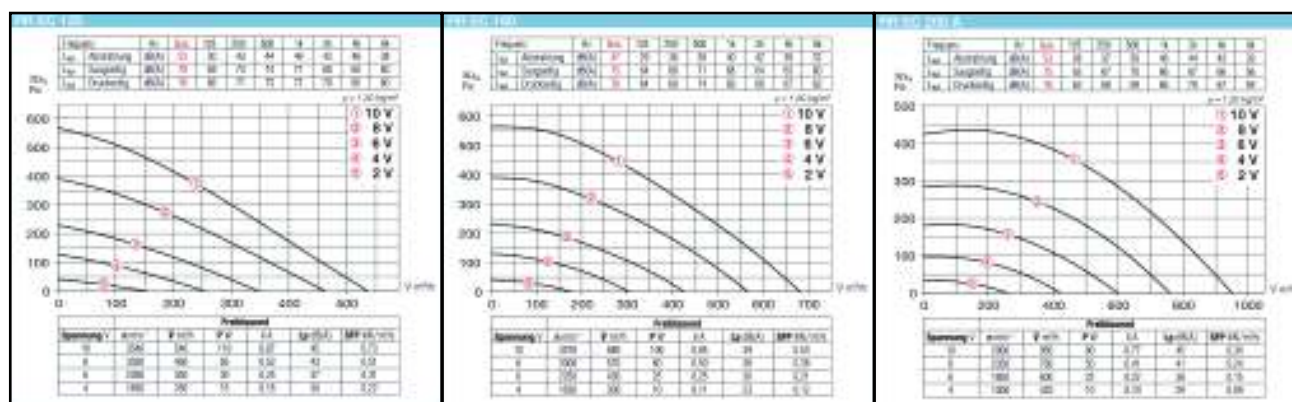


### Afmetingen:

	Ø A	Ø B	F (lengte)
RREC125	243	124	188
RREC160	271	159	195
RREC200	345	199	228
RREC250	345	249	228
RREC315	402	314	257



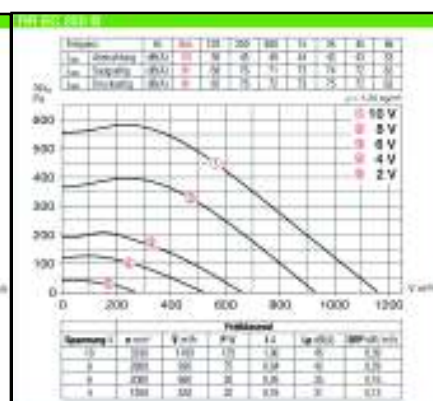
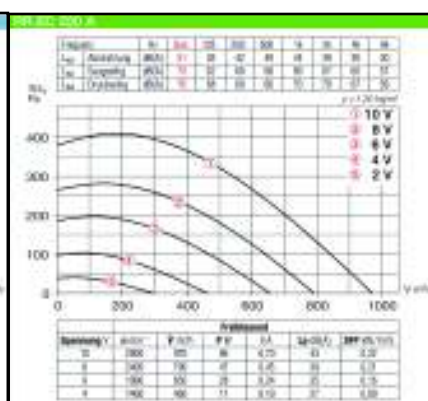
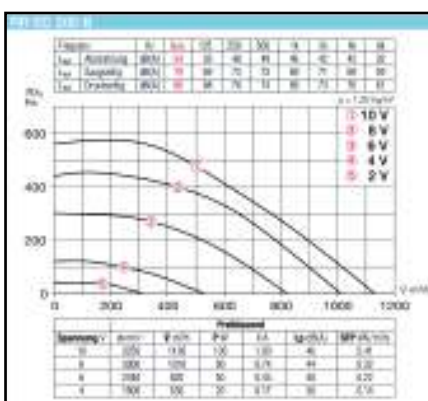
		RREC125	RREC160	RREC200A
Voltage/Frequentie	V/50 Hz	230	230	230
Nominaal vermogen	kW	0,11	0,11	0,12
Nominaalstroom	A	0,87	0,90	0,97
Capaciteit	m³/h	540	680	950
Toerental	1/min	3540	3570	2900
Geluidsdrukkniv. op 1m	dB(A)	45	39	45
Gewicht	kg	3,0	3,0	4,0
Temperatuur	°C	60	60	60
Dichtheidsklasse, motor		IP 44	IP 44	IP 54



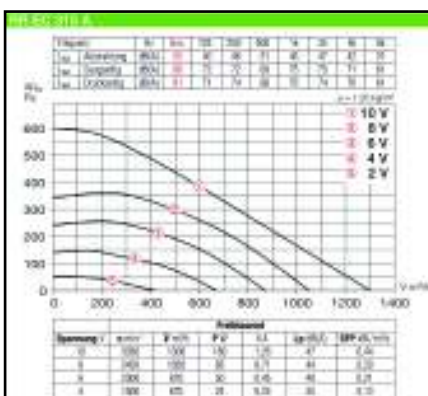
# Buisventilatoren EC



		RREC200B	RREC250A	RREC250B
Voltage/Frequentie	V/50 Hz	230	230	230
Nominaal vermogen	kW	0,15	0,12	0,16
Nominaalstroom	A	1,21	0,95	1,30
Capaciteit	m <sup>3</sup> /h	1130	970	1160
Toerental	1/min	3250	2900	3330
Geluidsdrukkniv. op 1m	dB(A)	46	43	45
Gewicht	kg	3,7	4,0	3,9
Temperatuur	° C	60	60	60
Dichtheidsklasse, motor		IP 44	IP 54	IP 44



		RREC315A	RREC315B
Voltage/Frequentie	V/50 Hz	230	230
Nominaal vermogen	kW	0,16	0,23
Nominaalstroom	A	1,30	1,00
Capaciteit	m <sup>3</sup> /h	1300	1850
Toerental	1/min	3030	2620
Geluidsdrukkniv. op 1m	dB(A)	47	51
Gewicht	kg	4,5	5,0
Temperatuur	° C	60	60
Dichtheidsklasse, motor		IP 44	IP 44



# Buisventilatoren EC



## SlimVent met EC-motor

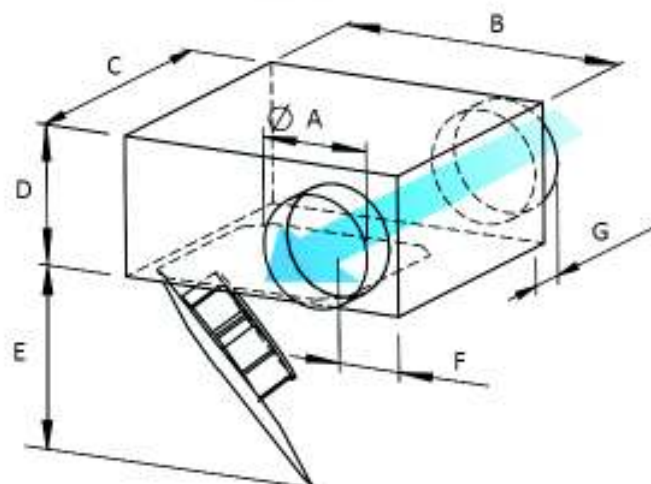
De SlimVent is een platte, ruimtebesparende ventilator met uitzwenkbare motor en ventilatorunit.

- uit verzinkt plaatstaal
- makkelijke service en onderhoud dankzij de uitzwenkbare motor-/ventilatieunit
- traploze toerenregeling
- energiebesparende radiaalventilator met achterover gebogen schoepen van hoogwaardig kunststof.

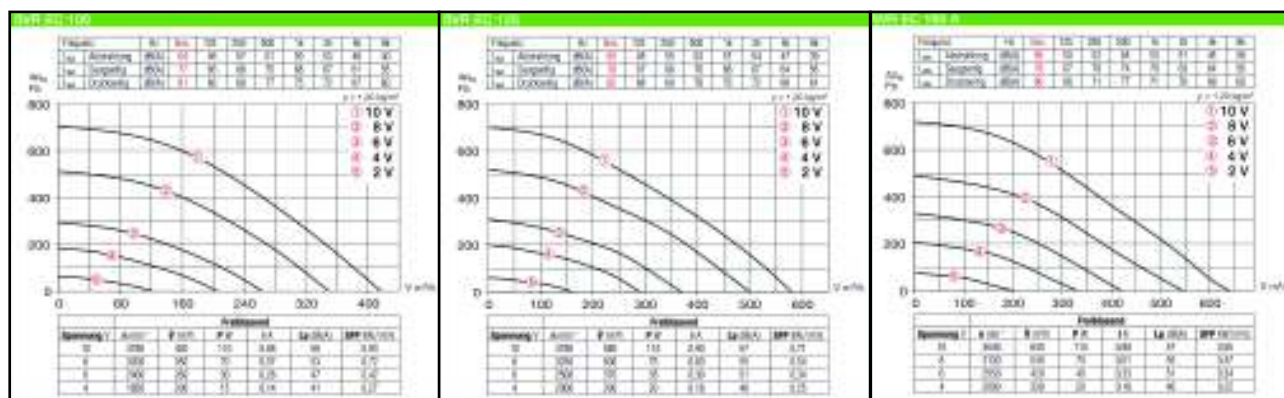


### Afmetingen:

	Diam. A	B	C	D	E	F	G
SVREC100	100	330	314	138	310	61	48
SVREC125	125	330	314	163	310	73	48
SVREC160	160	390	362	198	368	91	48
SVREC200	200	390	372	238	368	111	48



		SVREC100	SVREC125	SVREC160A
Voltage/Frequentie	V/50 Hz	230	230	230
Nominaal vermogen	kW	0,11	0,12	0,12
Nominaalstroom	A	0,88	0,90	0,90
Capaciteit	m <sup>3</sup> /h	420	580	640
Toerental	1/min	3780	3780	3640
Geluidsdrukkniv. op 1m	dB(A)	56	57	57
Gewicht	kg	6,2	5	7,1
Temperatuur	°C	60	60	60
Dichtheidsklasse, motor		IP 44	IP 44	IP 44



# Buisventilatoren EC



		SVREC160B	SVREC200
Voltage/Frequentie	V/50 Hz	230	230
Nominaal vermogen	kW	0,13	0,16
Nominaalstroom	A	1,06	1,27
Capaciteit	m <sup>3</sup> /h	820	1030
Toerental	1/min	3220	2870
Geluidsdrkniv. op 1m	dB(A)	57	55
Gewicht	kg	6,9	7,4
Temperatuur	° C	60	60
Dichtheidsklasse, motor		IP 44	IP 44

