



Thermisch geïsoleerd plenum

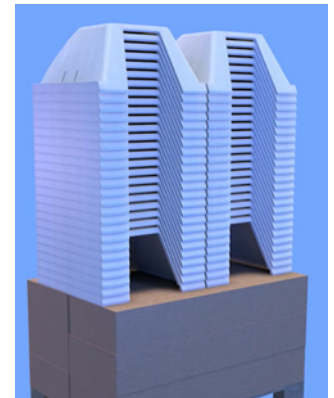
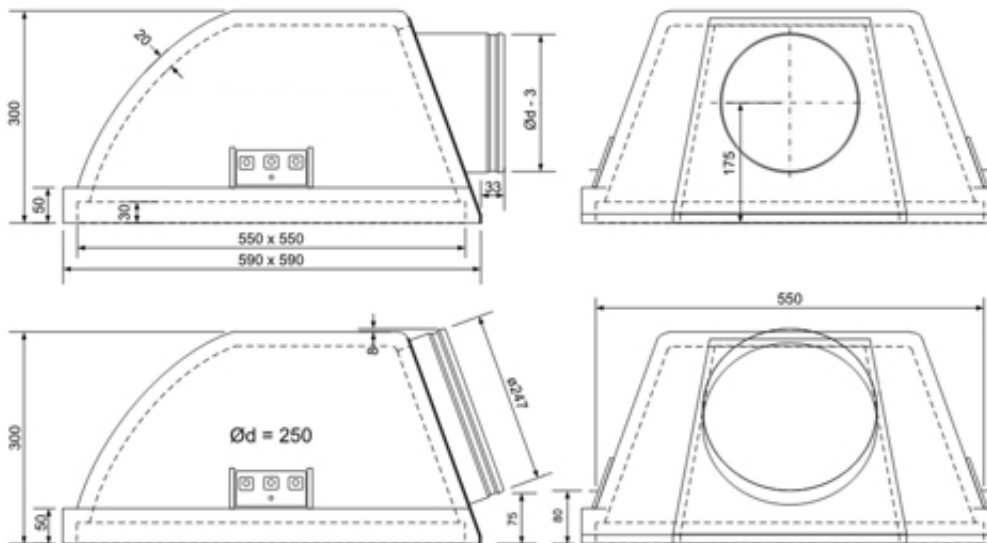
Thermisch geïsoleerd plenum dat makkelijk te gebruiken is voor de montage van plafondroosters. Verkrijgbaar in verschillende diameters.

Eigenschappen

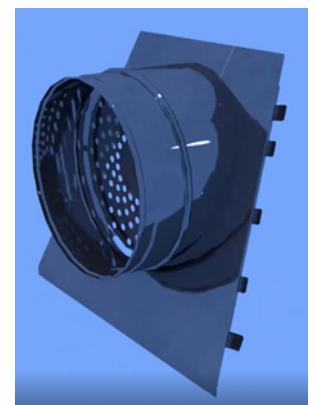
- EPS-(45 N/mm²)
- inlaat van gegalvaniseerd staal.
- diameters Ø125, Ø160, Ø200 en Ø250
- brandklasse 1, DIN4102
- thermische isolatie
- licht gewicht (totaal < 1.5 kg)
- geassembleerd in minder dan 60 seconden.
- optioneel: volumeregelaar uit gegalvaniseerd staal



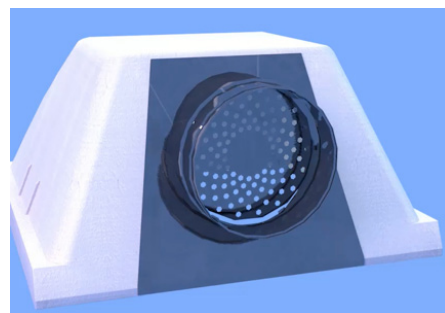
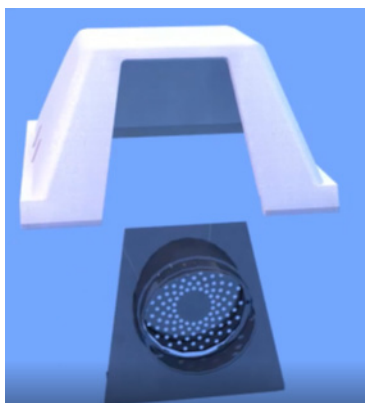
Afmetingen



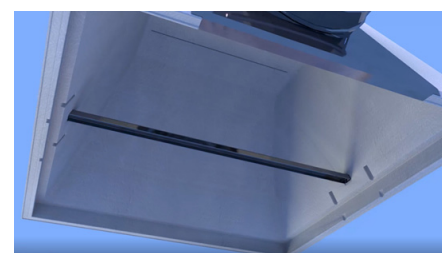
makkelijk stapelbaar



buis van gegalvaniseerd staal

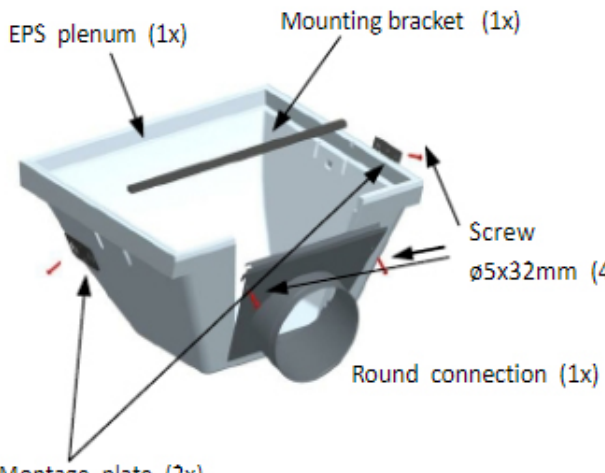
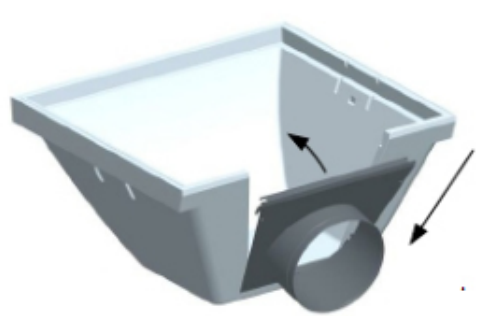
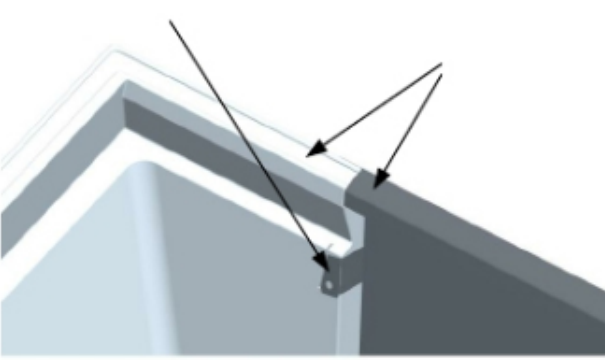
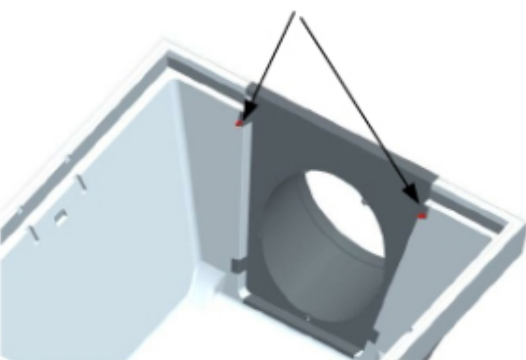
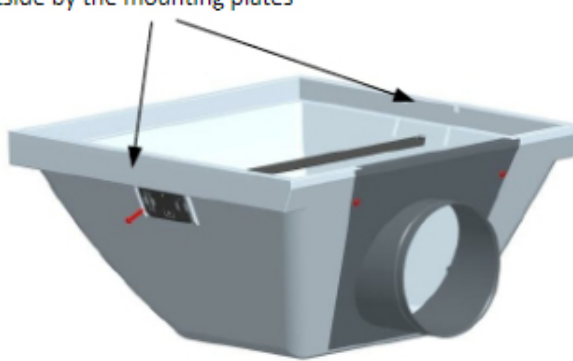


buis makkelijk te monteren op het plenum



met ophangbeugel voor montage plafondrooster



<p>1 - Packing</p> 	<p>2 - Mounting connection</p> 
<p>3 - bend the clamping strip</p> 	<p>4 - screw the clamping strip</p> 
<p>5 - Mounting</p> <p>The mounting bracket is attached with 2 screws from the outside by the mounting plates</p> 	<p>6 - Ready</p> 