

SC+

Brandwerende ronde vlinderklep.



CE
0749



Productvoorstelling SC+

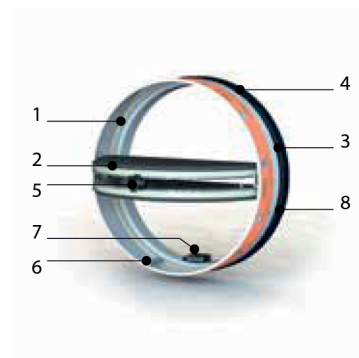
Brandwerende ronde vlinderklep met een brandweerstand tot 120 minuten. Standaard zijn de vlinderkleppen uitgerust met een eenvoudig smeltlood dat de twee halve klepbladen openhoudt. Indien de temperatuur in het kanaal 72°C overschrijdt, springt het smeltlood waardoor de twee halfronde klepbladen loslaten en sluiten. Twee veren blokkeren het klepblad waardoor een perfecte dichtheid tegen vlammen en rook gewaarborgd is. De vlinderklep wordt in een metalen ventilatiekanaal met dezelfde diameter geplaatst en op zijn plaats gehouden door een rubberen dichtingsring.

Voor luchtkanalen met een kleine diameter zijn de ronde vlinderkleppen een compacte brandwerende oplossing. Ze worden in het kanaal ter hoogte van de wand geplaatst om te beletten dat het vuur zich voortplant. Vlinderkleppen zijn heel makkelijk te installeren. Er zijn twee versies verkrijgbaar: de gewone ronde vlinderklep (technische fiche S2/S3) en de vlinderklep met afwerkingsventiel 'V' (technische fiche S4/S5) voor installatie aan het uiteinde van een luchtkanaal.

- montagevriendelijk
- geen plaatsverlies t.h.v. de doorvoering
- minimale afstand toegelaten

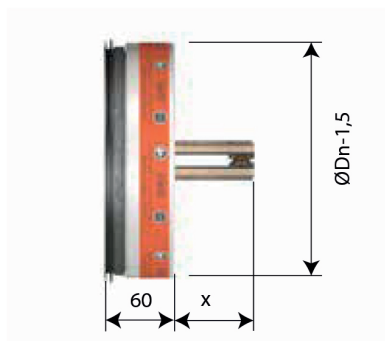
- lichtgewicht
- getest volgens EN 1366-2 tot 300 Pa
- geschikt voor plaatsing in massieve wand, massieve vloer en flexibele wand (metal stud gipskarton wand)
- onderhoudsvrij
- voor binnentoepassingen
- omgevingstemperatuur van max 50°C

1. tunnel uit staal
2. twee halve ronde klepbladen
3. opzwellende voeg
4. rubberen dichtingsring
5. smeltlood 72°C
6. 2 blokkeerveren
7. eindeloopschakelaar (optie)
8. productidentificatie





Gamma en afmetingen SC+60

Brandwerende ronde vlinderklep met een brandweerstand van 60 minuten.
Uitsteken klepblad: X



ØDn (mm)	100	125	150	160	200
x	18	31	40	49	69
y	-	-	-	-	-

Evolutie - kits

	KIT FCU SC	Unipolaire eindeloopschakelaar
	KIT FT SC	Smeltlood 72°C (per set van 5)

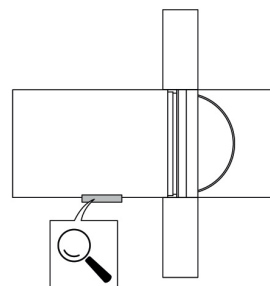
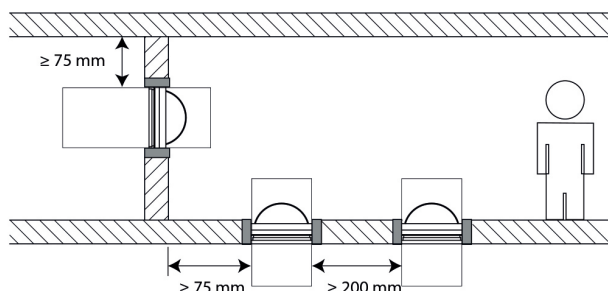
Opties - bij bestelling

	FCU SC	Unipolaire eindeloopschakelaar (voorgemonteerd)
---	---------------	---

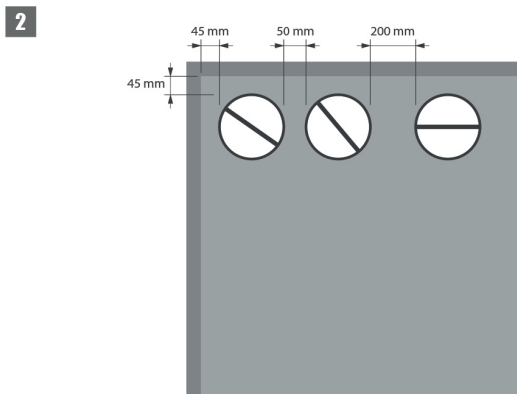
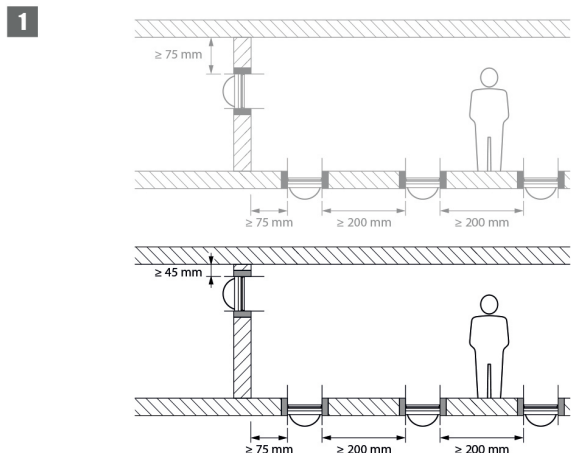
Plaatsing

Algemeen

- De plaatsing dient steeds te gebeuren conform het installatievoorschrift en het classificatierapport.
- Kijk na of het klepblad vrij kan bewegen.
- Montagezin: de montage kan met de klepas in elke stand (0-360°)
- Richting van de luchtstroom: willekeurig
- RF-t vlinderkleppen worden steeds getest in gestandaardiseerde draagconstructies volgens EN 1366-2. De behaalde resultaten gelden voor gelijksoortige draagconstructies met een brandweerstand, dikte en dichtheid gelijk aan of groter dan de draagconstructie van de test.
- De vlinderklep moet bereikbaar zijn voor inspectie en onderhoud.
- Bij montage dienen de veiligheidsafstanden t.o.v. andere constructie-elementen gerespecteerd te worden. Tenzij anders vermeld.



Plaatsing op minimale afstanden van een andere brandklep of van een aanpalende wand/vloer



1. Volgens de Europese testnorm EN 1366-2 bedraagt de minimaal vereiste afstand tussen 2 brandkleppen 200 mm en tussen een brandklep en een andere (draag)constructie 75 mm. Enkel als de klep op een kortere afstand van andere elementen werd getest, dan mag ze ook zo geplaatst worden. Deze brandklep van Rf-Technologies werd met succes getest en mag geïnstalleerd worden op een kortere afstand dan het door de norm vastgelegde minimum in verticale wand. Voor de SC+60 en SC+90 brandkleppen in ronde ventilatiekanalen bedraagt de minimale afstand 50 mm tussen twee brandkleppen en 45 mm tot wand/plafond.

2. Beperkingen
Er mogen maximaal 2 ronde kleppen horizontaal naast elkaar op een minimale afstand geïnstalleerd worden.

Vraag naar de specifieke plaatsing:

- in massieve wand en vloer met mortel afdichting (cellenbeton of gewapend beton)
- in massieve wand met gips afdichting
- in flexibele wand met afdichting steenwol en afdekplaten
- in flexibele wand met gips afdichting
- in flexibele en massieve wand + BASTA

Onderhoud

- Geen specifiek onderhoud vereist.
- Minstens 2 visuele controles per jaar zijn aangewezen.
- Verwijder stof en ander vuil voor het in werking stellen van het product.
- Respecteer de lokale regels betreffende onderhoud (bijv. NF S 61-933) en EN13306.
- Let wel, vlinderkleppen in gesloten toestand kunnen bij te hoge druk verschuiven in het kanaal.

Gewichten

SC+60

ØDn [mm]	100	125	150	160	200				
kg	0,2	0,3	0,4	0,5	0,6				

Selectiegrafieken

SC+

$$\Delta p \text{ [Pa]} = \zeta \cdot v^2 \cdot 0,6$$

SC+60

ØDn [mm]	100	125	150	160	200					
ζ [-]	2,31	1,48	1,09	1,02	0,8					

Voorbeeld

Gegevens

Dn= 125 mm (SC0), v= 5 m/s

Gevraagd

Δp= ca. 21 Pa (Cfr. selectiegrafiek)

LWA= ca. 47,5 dB(A)

Berekening

Δp= 1.36 * (5 m/s)² * 0.6 = 20.4 Pa

Selectiegegevens

SC+60 - A-gewogen geluidsvermogen niveau Lwa in het kanaal

ØDn [mm]	100	125	150	160	200					
Sn [m ²]	0,0035	0,0067	0,0109	0,0129	0,0223					
Sn [%]	44,02	54,49	61,52	63,81	70,78					
Q [m ³ /h]	287,00	505,00	801,00	934,00	1.597,00					60 dB
Δp [Pa]	143,00	116,00	104,00	102,00	96,00					
Q [m ³ /h]	204,00	358,00	568,00	662,00	1.132,00					55 dB
Δp [Pa]	72,00	58,00	52,00	51,00	48,00					
Q [m ³ /h]	144,00	254,00	402,00	469,00	802,00					50 dB
Δp [Pa]	36,00	29,00	26,00	26,00	24,00					
Q [m ³ /h]	102,00	180,00	285,00	332,00	569,00					45 dB
Δp [Pa]	18,00	15,00	13,00	13,00	12,00					
Q [m ³ /h]	73,00	127,00	202,00	236,00	403,00					40 dB
Δp [Pa]	9,00	7,00	7,00	6,00	6,00					
Q [m ³ /h]	51,00	90,00	143,00	167,00	286,00					35 dB
Δp [Pa]	5,00	4,00	3,00	3,00	3,00					

Elk debiet lager dan de hierboven opgegeven maximale waarde, zal voor de respectievelijke afmeting voldoen aan het vermelde A-gewogen geluidsvermogeniveau.

Correctiefactor ΔL

Om het geluidsvermogen per octaafband te verkrijgen: LW oct = ΔL + Lwa

[Hz]	63	125	250	500	1000	2000	4000	8000
2 - 4 m/s	25	3	-7	-13	-22	-27	-28	-24
6 - 8 m/s	18	5	1	-3	-8	-11	-14	-20
10 - 12 m/s	13	2	0	-3	-7	-9	-10	-15