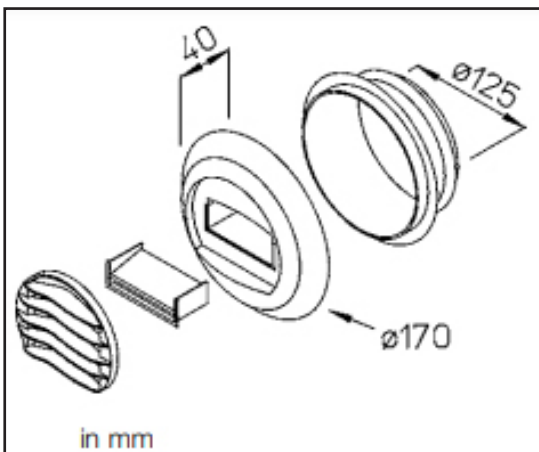




## Constance luchtstroomregelaar



### Toepassing

Deze afzuiglucht ventielen met zelfregulerende volumestroomconstanten zijn de ideale componenten voor ventilatie van keukens, badkamers en het toilet voor centrale ventilatiesystemen in woongebouwen.

### Voordelen

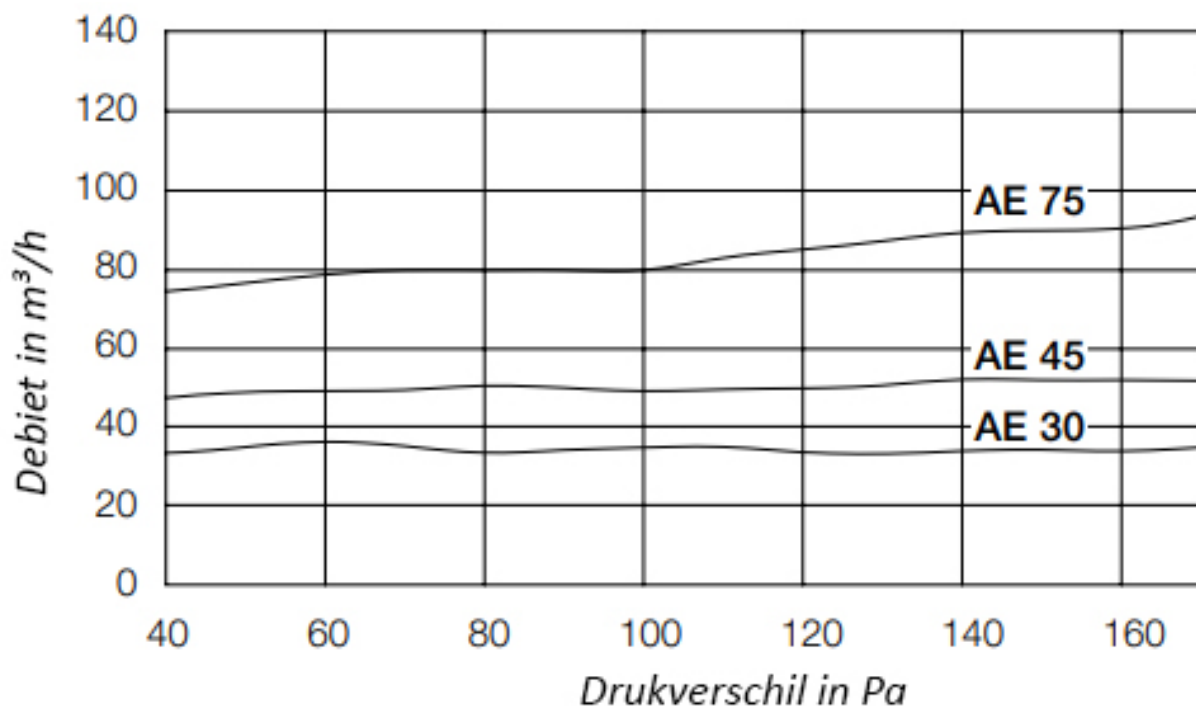
- Constance volumestroom tussen 40 en 160 Pa.
- Aanpassing of aanpassing het systeem wordt geëlimineerd.
- Aantrekkelijk ontwerp.
- Hoogwaardige constructie in aerodynamische vorm met lage geluidsniveaus.
- Voldoende dekking en geoptimaliseerd. Hoogte van de instroomring vermijdt vuilranden.
- Gemakkelijk schoonmaken zonder risico op verandering van het luchtvolume.

### Versie

Kant-en-klaar afvoerluchtelement met installatiering, gemaakt van wit kunststof, voor plaatsing in buizen diameter 125mm. Lipafdichting erop. Installatiering om zijdelingse valse lucht te vermijden. Hierdoor wordt verontreiniging in de omgeving tot een minimum beperkt.

### Functie

Veroorzaakt een constante volumestroom bij verschillende drukomstandigheden tussen 40 en 160 Pa.





## Constante luchtstroomregelaar

### Accessoires

- Geluiddemper AESD tbv invoeging achter het element
- Bevestiging filterelement VFE 70

### Montage

Geschikt voor wand- en plafondmontage.

Met installatiering via schroeven op de buis of bevestigen via de wandopening en het afvoerluchtelement inschuiven.

Voor een gelijkmatige aan- en afvoer is een recht leidingdeel van minimaal 300 mm nodig.