



Trapeze TPZPL Gripple

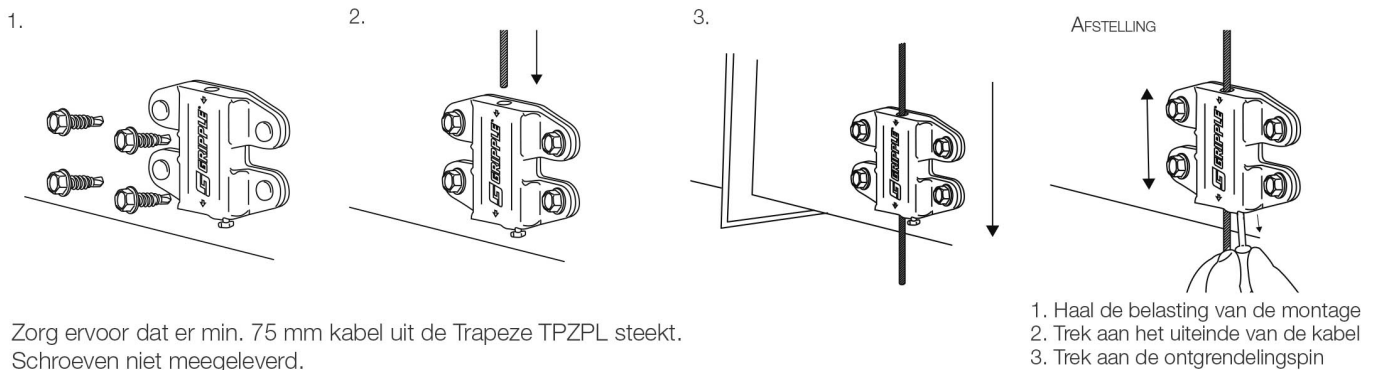
Speciaal ontwikkeld voor een snelle en eenvoudige ophanging van rechthoekige luchtkanalen.

VOORDELEN

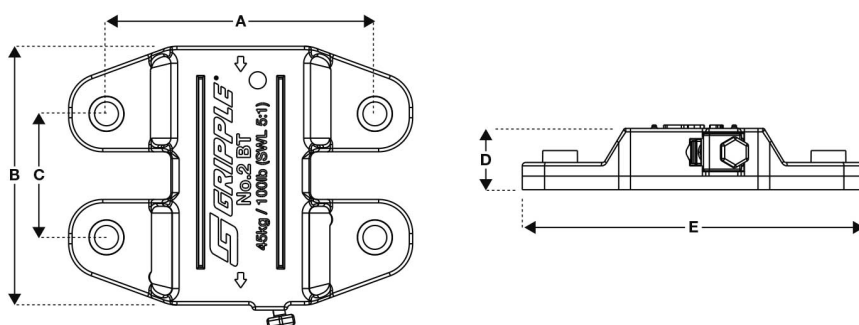
- Kan eenvoudig verticaal worden afgesteld met de ontgrendelingspin
- Gebruiksklaar, 4 bevestigingspunten
- Betere vibratiedemping
- Conform de norm EN 1507 (klasse C)
- Werkbelasting tot 45 kg, veiligheidscoëfficiënt 5:1
- Meerlagig; maakt montage op meerdere niveaus mogelijk (boven elkaar)
- Alle ophangsystemen worden geleverd als gebruiksklare set
- Ook verkrijgbaar in zwarte uitvoering



INSTALLATIE & AFSTELLING



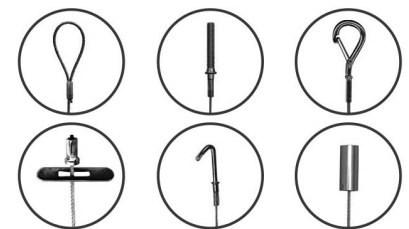
PRODUCTSPECIFICATIES



Dimensie	mm
A	39
B	38
C	18

Dimensie	mm
D	9
E	51

BESCHIKBARE EINDBEVESTIGINGEN



EXTRA INFORMATIE

Maximale veilige werkbelasting:

45 kg @ veiligheidscoëfficiënt 5:1

Materiaal:

Omhulsel - Zamac ZA2

Wig - Gecomprimeerd hard staal (Minimum Rockwell 56C)

Veer - RVS/Inox Type 302

Afsluitkapje - UV gestabiliseerd polypropreen homopolymeer

Pad - EPDM 40 ±5 hardheid A

Pin - RVS/Inox A2