



Unigrip QTE Gripple

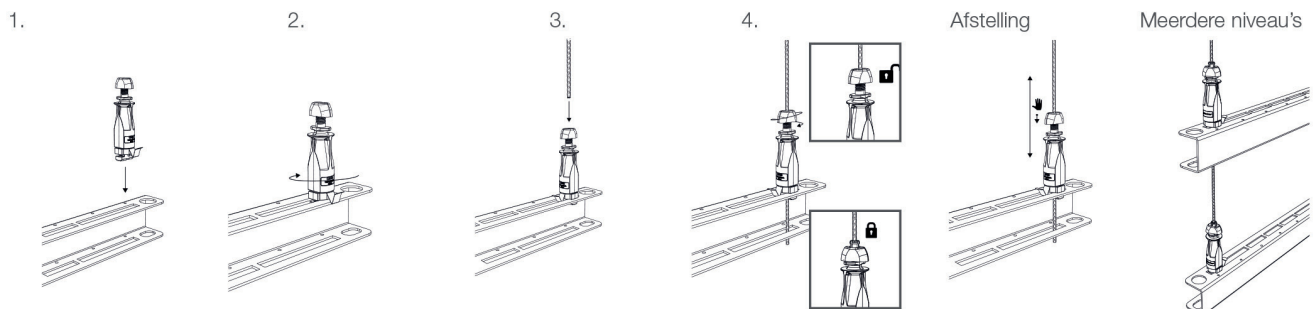
De nieuwste generatie kabelophangsystemen voor de snelle ophanging van leidingwerk en elektrische installaties, met kwartslag draai voor een snelle en gemakkelijke bevestiging aan de PB rail of Fast Trak.

VOORDELEN

- **Snel** – tot 6 keer sneller te installeren dan traditionele methodes
- **Veelzijdig** – snelle bevestiging met kwartslag draai en zonder gereedschap te bevestigen op de rail van de PB Kit of de Fast Trak. Veiligheidslipje in rail te clipsen om bewegingen te voorkomen. Centrale kabeluitgang
- **Gemakkelijk** – geïntegreerde ergonomische knop voor eenvoudige hoogtafstelling
- **Veilig** – knop om installatie te beveiligen met aanduiding van definitieve veiligheidsstand
- **Sterk** – tot 110 kg werkbelasting, met een veiligheidscoëfficiënt van 5:1

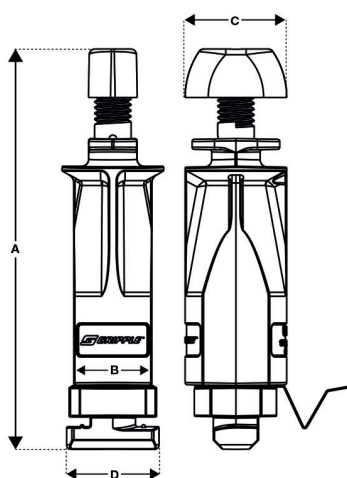


INSTALLATIE & AFSTELLING



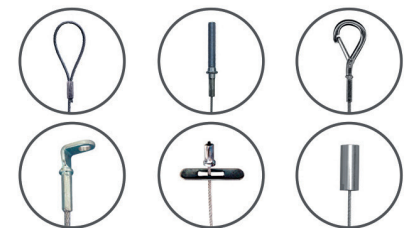
Maximale hoek vanuit verticale as = 15° (tenzij anders aangegeven door technische dienst van Gripple)

PRODUCTSPECIFICATIES



Nr.	Afmetingen	A	B	C	D
	mm				
Nr. 2	Afmetingen	A	B	C	D
	mm	71	17	20	20
Nr. 3	Afmetingen	A	B	C	D
	mm	89	17	22	20

EINDAFWERKINGEN



TECHNISCHE INFORMATIE

Maximale werkbelasting:

Nr. 2 - 55 kg met een veiligheidscoëfficiënt van 5:1

Nr. 3 - 110 kg met een veiligheidscoëfficiënt van 5:1

Materiaal:

Omhulsel – Zamak type ZA2

Geleider – Acetaalcopymeer

Vergrendelingswig – Gecomprimeerd hard staal, minimum Rockwell 56C

Knop – Acetaalcopymeer

KD adapter (kwartslag draai) – Zamak (EN12844 ZP2)

Lipje – Roestvast veerstaal (BS5770 301 S21)