



Vlinderklep voor systeemplafond

SC-S

Ronde vlinderklep voor montage in een brandwerend systeemplafond.





Vlinderklep voor systeemplafond

2 Inhoudstafel

Inhoudstafel

Classificatieoverzicht	3
Productvoorstelling SC-S	4
Gamma en afmetingen SC-S	4
Opslag en behandeling	5
Plaatsing	5
Bediening: manuele sluiting	6
Bediening: manuele opening	7
Plaatsing in brandwerend systeemplafond	8
Gewichten	10
Selectiegrafieken	10
Bestelvoorbeeld	11
Goedkeuring en certificaten	12


Verklaring van de afkortingen en iconen

Dn = nominale diameter	o -> i = vervult de criteria van buiten (o) naar binnen (i)	OP = optie (met het product geleverd)
E = vlamdichtheid	GKB (type A) / GKF (type F): "GKB" wijst op standaard gipskartonplaten (type A volgens EN 520); "GKF" platen bieden een hogere brandweerstand voor gelijke plaatdikten (type F volgens EN 520)	KIT = kit (los geleverd voor herstelling of upgrade)
I = thermische isolatie	Sn = netto doorlaat	DAS MOD = modulair product
S = rookdichtheid	ζ [-] = drukverliescoëfficiënt	dB(A) = A-gewogen decibelwaarde
Pa = pascal	Q = luchtdebiet	Lw oct = geluidsvermogen per octaafblad
ve = doorvoering in verticale wand	ΔP = statisch drukverlies	ΔL = correctiefactor
ho = doorvoering in horizontale vloerplaat	v = aanstroomsnelheid in kanaal	
i <-> o = willekeurige vuurzijde	Lwa = A-gewogen geluidsvermogen niveau	

 snelle montage		
--	--	--



RI-1_S6_ML = A-02/2021

1. Unieke identificatiecode van het producttype:		SC-S					
2. Beoogd(e) gebruik(en): Ronde vlinderklep voor gebruik ter hoogte van een scheidingsconstructie voor het behouden van brandcompartimentering in HVAC-systemen.							
3. Fabrikant: RF-Technologien NV, Lange Ambachtstraat 40, B-9860 Oostkerke							
4. Systeem voor de beoordeling en verificatie van de prestatiebestemming(en): Systeem 1							
5. Aangegeven prestatie(s) volgens: (Brandverstand volgens EN 1366-2 en EN 1364-2)							
Eisenrijke kenmerken		Geharmoniseerde norm					
Gamma	Vlinder type	Wand	Afsluiting				
SC-S Ø 100-200 mm	Brandverend systeemplafond	Metal/staal gipsplaten Type F (EN 520) 2x 12,5 mm Metal/staal gipsplaten Type F (EN 520) 2x 15 mm	Niet van toepassing Niet van toepassing				
1. Installatiemethode: Ingebouwd in kanaal Ø 360; Vuurzijde = kant niet-smeltboordzijde							
<table border="1"> <thead> <tr> <th>Prestaties</th> <th>Classificatie</th> </tr> </thead> <tbody> <tr> <td>E 30 (h, o → I) S - (E00Pa)</td> <td>E 60 (h, o → I) S - (E00Pa)</td> </tr> </tbody> </table>				Prestaties	Classificatie	E 30 (h, o → I) S - (E00Pa)	E 60 (h, o → I) S - (E00Pa)
Prestaties	Classificatie						
E 30 (h, o → I) S - (E00Pa)	E 60 (h, o → I) S - (E00Pa)						
<p>Normale activeringcondities/ gevoeligheid: Reactieve traging (reactietijd): sluitingsdij Operationele betrouwbaarheid: cyclische bewegingen Duurzameheid van de reactieve traging: Duurzameheid van operationele betrouwbaarheid: Bescherming tegen corrosie volgens EN 60068-2-52</p> <p>De prestaties van het hierboven omschreven product zijn conform de aangegeven prestatie. Deze prestatieverklaring wordt in overeenstemming met Verordening (EU) nr. 305/2011 onder de exclusieve verantwoordelijkheid van de hierboven vermelde fabrikant verstrekt.</p>							
<p>Onderkend door en namens de fabrikant door:  Mathieu Steeland, Technical Manager Oostkerke, 02/2021</p>							

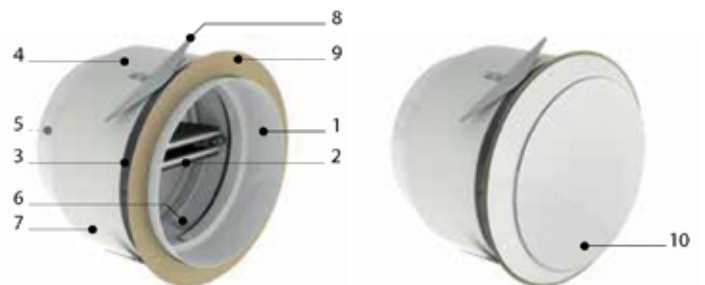


4 Productvoorstelling SC-S

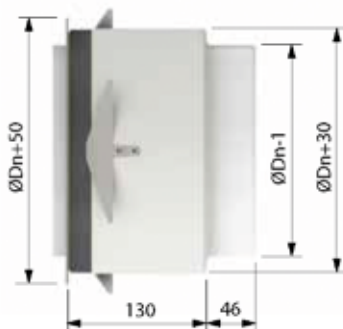
Productvoorstelling SC-S

Brandwerende ronde vlinderklep met afwerkingsventiel en installatiemantel voor montage in een brandwerend systeemplafond. Aansluiting op een ventilatiesysteem met flexibel luchtkanaal. Voor installatie in brandwerende EI30 en EI60 plafonds. De vlinderkleppen zijn uitgerust met een smeltlood dat de twee halve klepbladen openhoudt. Indien de temperatuur in het kanaal 72°C overschrijdt, springt het smeltlood open waardoor de twee halfronde klepbladen loslaten en sluiten. De twee blokkeerveren blokkeren het klepblad waardoor een perfecte dichtheid tegen vlammen en rook gewaarborgd is.

1. SCV+ vlinderklep
2. klepblad
3. intumescerende afdichting
4. installatiemantel
5. aansluiting ventilatiekanaal
6. blokkeerveren
7. product identificatie
8. fixatieveer
9. afwerkingskraag
10. ventiel



Gamma en afmetingen SC-S



ØDn (mm) 100 125 160 200



Opslag en behandeling 5

Opslag en behandeling

Aangezien het product een veiligheidselement is, is een bijzondere zorg inzake opslag en behandeling noodzakelijk.

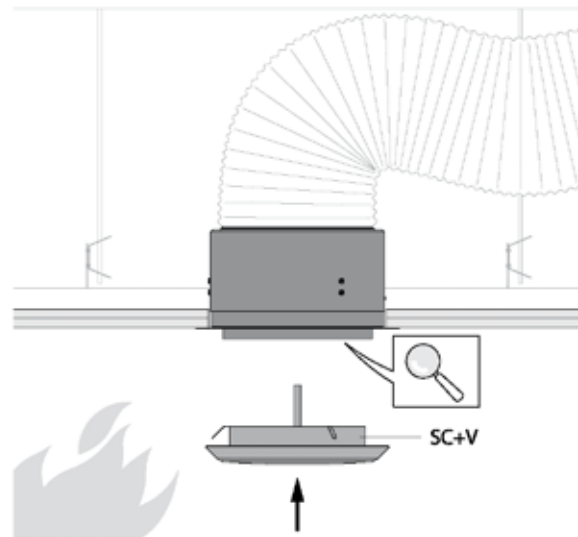
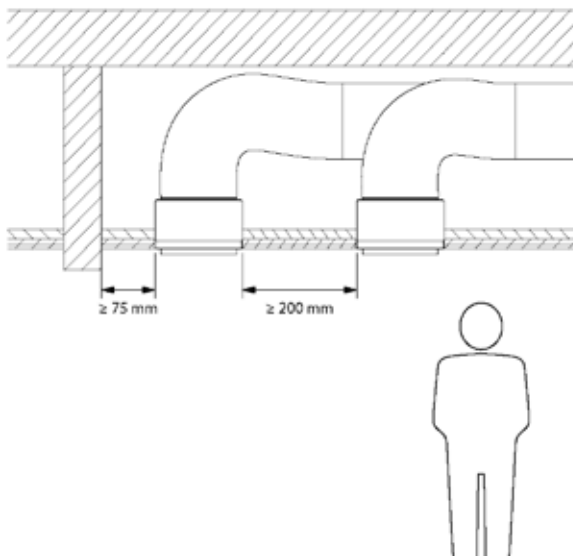
Vermijd:

- schokken en beschadigingen
- contact met water
- vervorming van het product

Plaatsing

Algemeen

- De plaatsing dient steeds te gebeuren conform het installatievoorschrift.
- Kijk na of het klepblad vrij kan bewegen.
- Richting van de luchtstroom: willekeurig
- SC-S vlinderkleppen worden steeds getest in gestandaardiseerde brandwerende systeemplafonds volgens EN 1366-2 en EN 1364-2
- De vlinderklep moet bereikbaar zijn voor inspectie en onderhoud.
- Bij montage dienen de veiligheidsafstanden t.o.v. andere constructie-elementen gerespecteerd te worden.



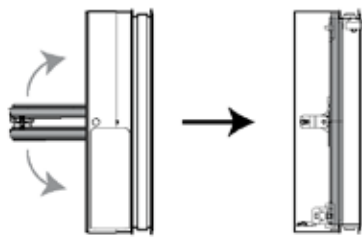


Vlinderklep voor systeemplafond

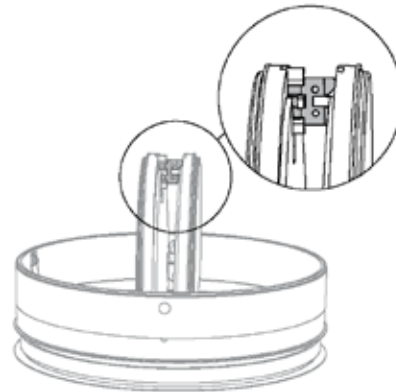
6 Plaatsing

Bediening: manuele sluiting

1

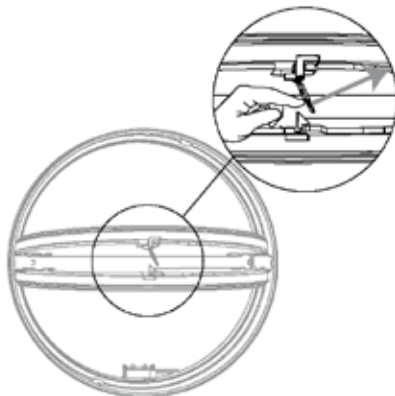


2



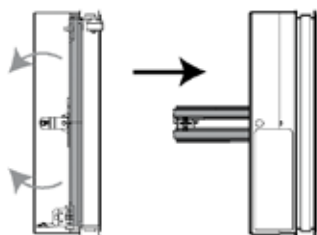
2. Ontgrendel (sluit) de klepbladen door ze naar elkaar toe te duwen en het smeltlood zacht zijdelings te ontgrendelen.

3

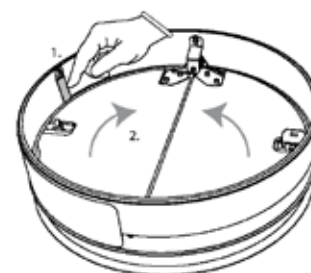


Bediening: manuele opening

1



2



2. Ontgrendelen van de klepbladen door de twee blokkeerveren licht in te drukken.

3



Vlinderklep voor systeemplafond

3



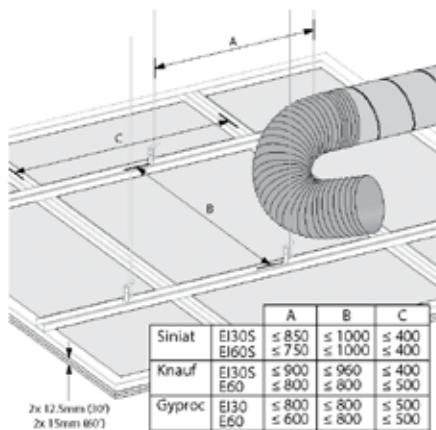
3. Klepbladen vergrendelen door het smeltlood in de houder te klikken.

Plaatsing in brandwerend systeemplafond

Het product werd getest en goedgekeurd in:

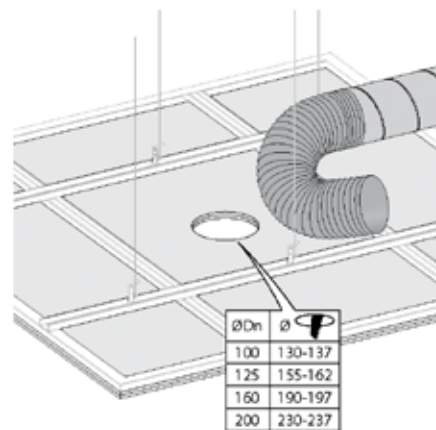
Gamma	Wandtype	Afdichting	Classificatie
SC-S Ø 100-200 mm	Brandwerend systeemplafond	Metal stud gipsplatenwand Type F (EN 520) 2 x 12.5 mm	EI 30 (h _e o → i) S - (300Pa)
SC-S Ø 100-200 mm	Brandwerend systeemplafond	Metal stud gipsplatenwand Type F (EN 520) 2 x 15 mm	EI 60 (h _e o → i) S - (300Pa)

1



1. Plaats het brandwerend systeemplafond volgens de voorschriften van de fabrikant onder de voorziene ventilatiekanalen. Voorzie een stuk flexibel om het ventilatiekanaal te koppelen aan de SC-S.

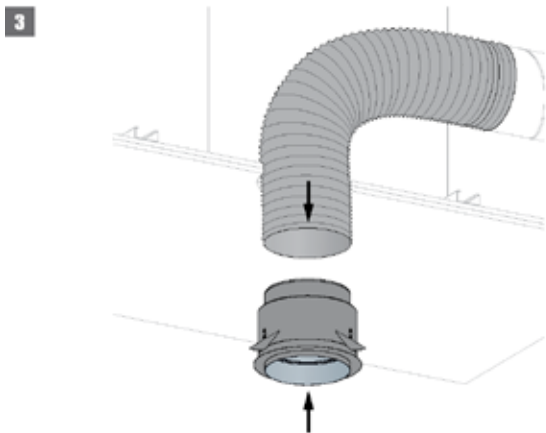
2



2. Maak een ronde opening in het brandwerend systeemplafond, met diameter zoals aangegeven in de tabel.

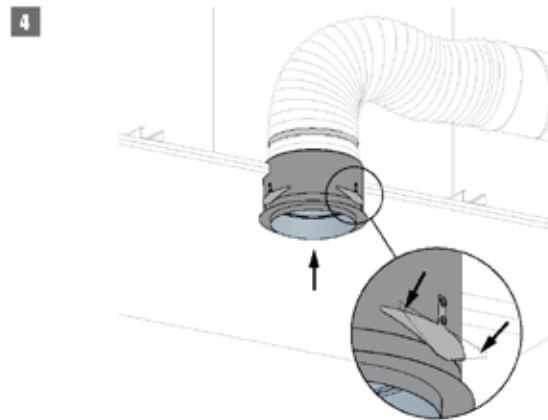


Vlinderklep voor systeemplafond

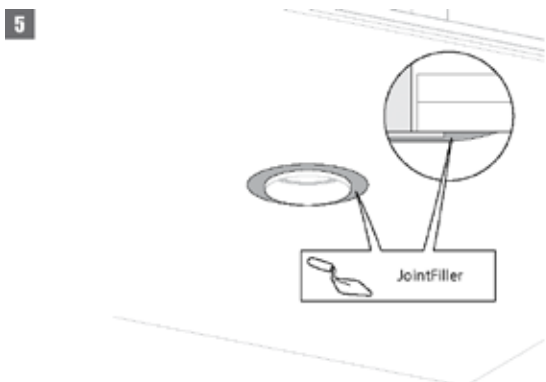


3. Wapen de vlinderklep zoals uitgelegd bij de bediening. Haal het flexibel luchtkanaal door de opening en plaats het over de voorziene aansluiting voor het ventilatiekanaal. Bevestig het kanaal luchtdicht aan de SC-S.

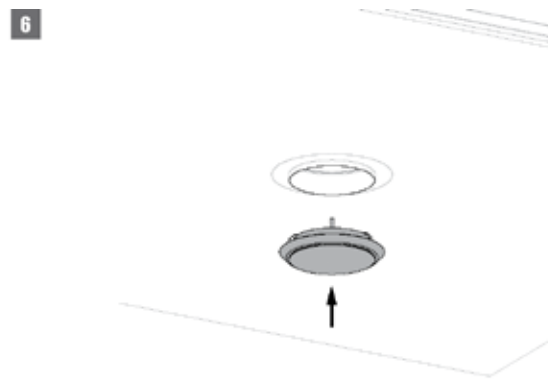
▲ **Opgelet:** Zorg ervoor dat de klepbladen in open stand staan vooraleer de SC-S in het plafond geplaatst wordt.



4. Druk de fixatieveren tegen de cilinder en schuif de SC-S in de opening. Duw de SC-S tot het einde in de opening zodat de fixatieveren boven de plafondplaten vergrendelen.



5. Werk af met jointfiller en laat drogen.



6. Installeer tenslotte het afwerkingsventiel en regel het gewenste debiet. Het gebruik van een ander kunststof afwerkingsventiel is toegelaten, zolang dit de werking van de klepbladen niet hindert.

Onderhoud

- Geen specifiek onderhoud vereist.
- Minstens 2 visuele controles per jaar zijn aangewezen.
- Verwijder stof en ander vuil voor het in werking stellen van het product.
- Respecteer de lokale regels betreffende onderhoud (bijv. NF S 61-933) en EN13306.
- Let wel, vlinderkleppen in gesloten toestand kunnen bij te hoge druk verschuiven in het kanaal.



Vlinderklep voor systeemplafond

10 Gewichten

Gewichten

SC-S

ØDn [mm]	100	125	160	200
kg	1,4	1,8	2,4	3,2

Selectiegrafieken

a = aantal volledige omwentelingen van het ventiel. a = 0 = gesloten ventiel

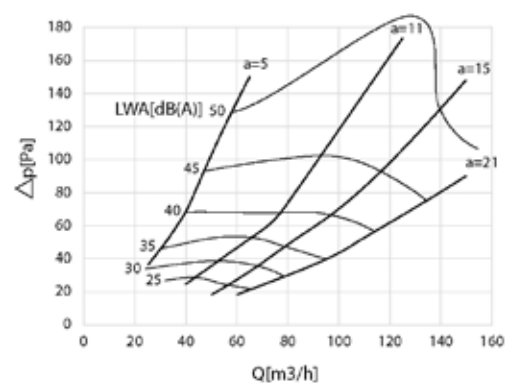
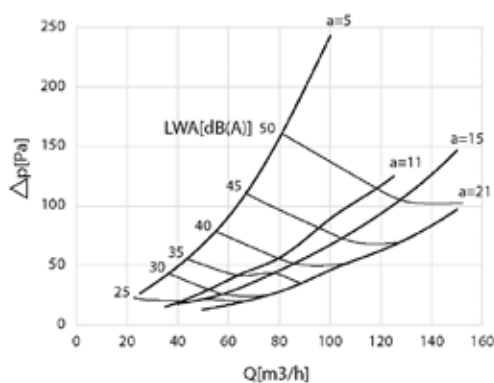


luchtafvoer

Ø 100



luchtoevoer

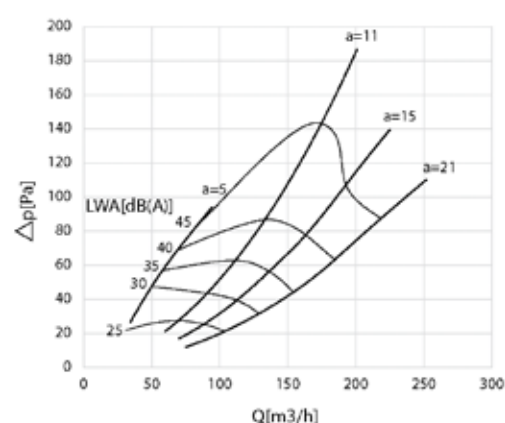
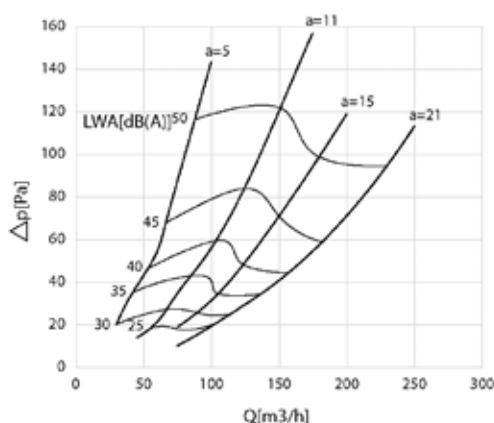


luchtafvoer

Ø 125



luchtoevoer





Vlinderklep voor systeemplafond

Selectiegrafieken 11

