

Technische Fiche

Registerklep op maat



Clima Construct maakt voor u in eigen atelier registerkleppen op maat. Ze worden samengesteld uit voorge-maakte profielen en onderdelen.

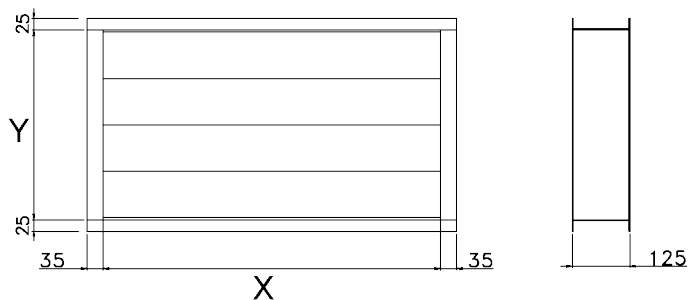
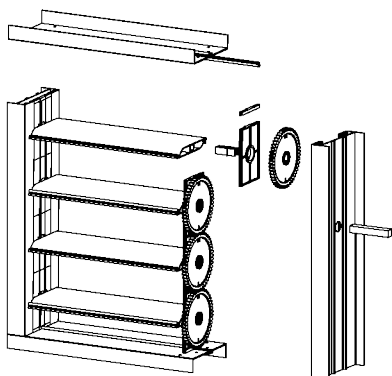
Standaardafmetingen

Binnenmaten:

- Hoogte: per 100 mm
- Lengtemaat: per mm
- maximum 2000 mm x 2000 mm

Buitenmaten:

zie tekening



Toepassing

Klimaatinstallaties : afsluit- of inregelkleppen. De kleppen kunnen in een bepaalde stand geblokkeerd worden.



Registerklep op maat

Eigenschappen

- kader uit geëxtrudeerd aluminium, EN AW 6060 T6, dikte 1,8 mm
- lamellen uit geëxtrudeerd aluminium, EN AW 6060 T6
- tandwiel gemaakt uit polypropyleen
- klepbladafdichtingen vervaardigd uit EPDM rubber
- aandrijfjas vervaardigd uit messing en gegalvaniseerd staal, 12 x 12 mm, vierkant. Deze heeft zelfsmurende nylon glijlagers. Andere lagers zijn mogelijk op aanvraag.
- de dichtheid van de registerklep voldoet aan de eisen voor klasse 2, overeenkomstig EN1751.
- temperatuur: werking tussen -15°C en +80°C

Uitrusting

Handbediend of met kaderplaat voor montage van servomotor.

De basis is een aluminium kader waarin de klepbladen gemonteerd worden

Max lengte per klepblad :

