



Aanzuigtoren rond



Toepassing

De ronde torens worden gebruikt voor toevoer van verse lucht of de afvoer van binnenlucht.

Opbouw

- omkasting
- schoepen
- deksel: recht, puntig of diagonaal

Kleur

Poedergecoat RAL 9006
Elke kleur is mogelijk maar op aanvraag.

Materiaal

Inox AISI 304

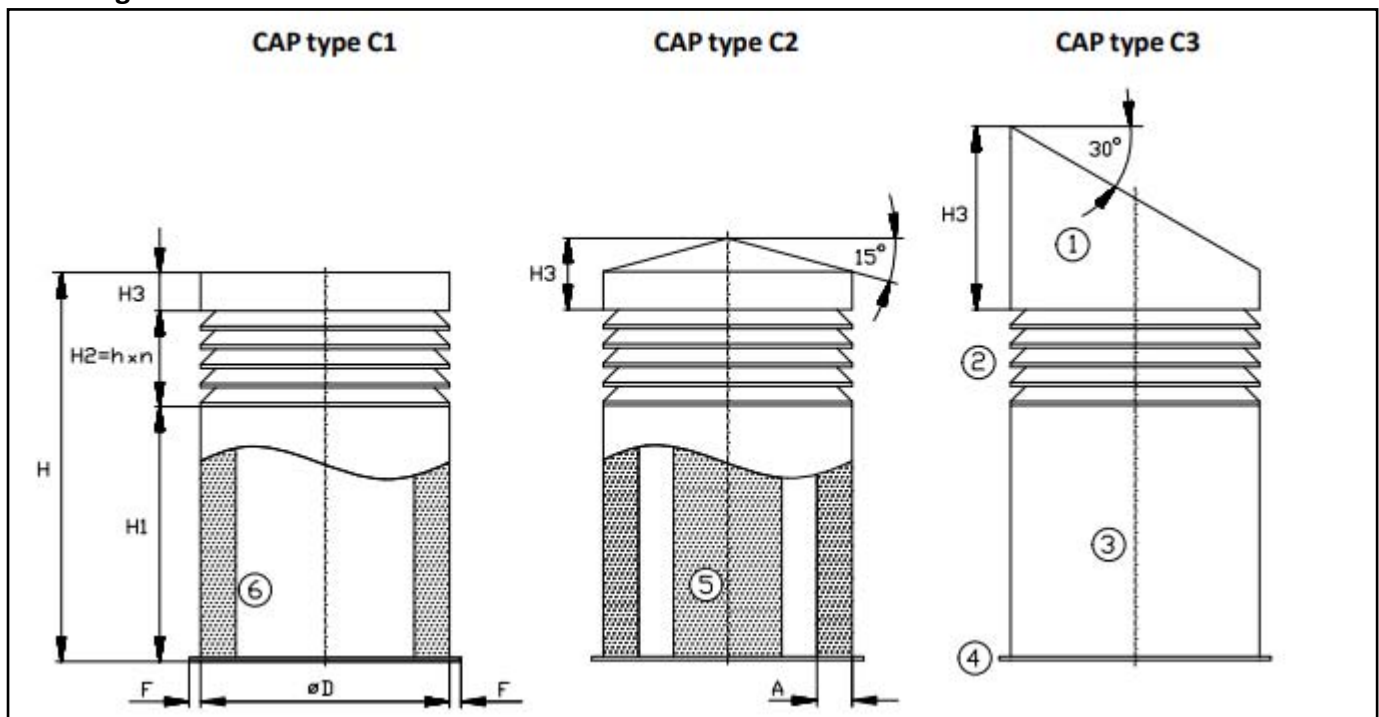
Installatie

Met flens.

Accessoires

- Ronde geluiddemper
- Luchtfilter

Afmetingen



Legende

- 1) deksel
- 2) lamellen/schoepen
- 3) omkasting
- 4) flens
- 5) ronde geluiddemper RSA-1 (optioneel)
- 6) ronde geluiddemper RSA-2 (optioneel)
- 7) luchtfiler (optioneel)

Aanzuigtorens met plat deksel.

Bij levering volledig verpakt in plastic folie.





Afmetingen

Velikost Size	Ø D	H1	h	H3 TIP KAPE / CAP TYPE			A (RSA-1)	A (RSA-2)	F
				C1	C2	C3			
200	200	OPCIJA OPTIONAL	22	32	59	156	-	-	32
250	250		22	32	65	185	-	50	32
315	315		40	50	92	240	-	50	35
350	350		40	50	97	261	50	50 ali/or 100	35
400	400		40	50	103	289	50	50 ali/or 100	35
500	500		58	68	135	365	50 ali/or 100	50 ali/or 100	45
600	600		58	68	148	423	50 ali/or 100	50 ali/or 100	45
700	700		58	68	162	481	50 ali/or 100	50 ali/or 100	45
800	800		76	86	193	556	50 ali/or 100	50 ali/or 100	45
900	900		76	86	207	614	50 ali/or 100	50 ali/or 100	45
1000	1000		94	104	238	690	50 ali/or 100	50 ali/or 100	50
1100	1100		94	104	251	748	50 ali/or 100	50 ali/or 100	50
1200	1200		94	104	265	805	50 ali/or 100	50 ali/or 100	50
1300	1300		112	122	296	881	50 ali/or 100	50 ali/or 100	50
1400	1400		112	122	310	939	50 ali/or 100	50 ali/or 100	50
1500	1500		112	122	323	997	50 ali/or 100	50 ali/or 100	50
1600	1600	112	122	336	1054	50 ali/or 100	50 ali/or 100	50	

Snelle selectie

Velikost / Size	h	dovod / inlet				udovod / outlet			
		št. lamel	pretok m ³ /h	hitrost na lameli m/s	hitrost v cevi m/s	št. lamel	pretok m ³ /h	hitrost na lameli m/s	hitrost v cevi m/s
200	22	6	300	1,47	2,65	6	450	2,21	3,98
250	22	6	350	1,38	1,98	6	600	2,36	3,40
315	40	6	1000	1,42	3,56	6	1700	2,41	6,06
350	40	7	1350	1,48	3,90	7	2200	2,41	6,35
400	40	7	1560	1,44	3,32	7	2600	2,49	5,75
500	58	7	3000	1,49	4,24	7	5000	2,48	7,07
600	58	7	3500	1,44	3,44	7	6000	2,48	5,89
700	58	8	4500	1,39	3,25	8	8000	2,48	5,77
800	76	8	7500	1,50	4,14	8	12500	2,50	6,91
900	76	9	9500	1,50	4,15	9	15500	2,45	6,77
1000	94	9	13000	1,47	4,60	9	22000	2,48	7,78
1100	94	9	14500	1,49	4,24	9	24000	2,46	7,02
1200	94	10	17500	1,48	4,30	10	29000	2,46	7,12
1300	112	10	23000	1,19	4,81	10	38500	2,19	8,06
1400	112	11	27000	1,48	4,87	11	45000	2,46	8,12
1500	112	12	32000	1,50	5,03	12	53000	2,48	8,33
1600	112	13	37000	1,50	5,11	13	61000	2,47	8,43



Toepassing

De rechthoekige toeren worden gebruikt voor toevoer van verse lucht of de afvoer van binnenlucht.

Opbouw

- omkasting
- schoepen
- deksel: recht of puntig

Kleur

Poedergecoat RAL 9006
Elke kleur is mogelijk maar op aanvraag.

Materiaal

Inox AISI 304

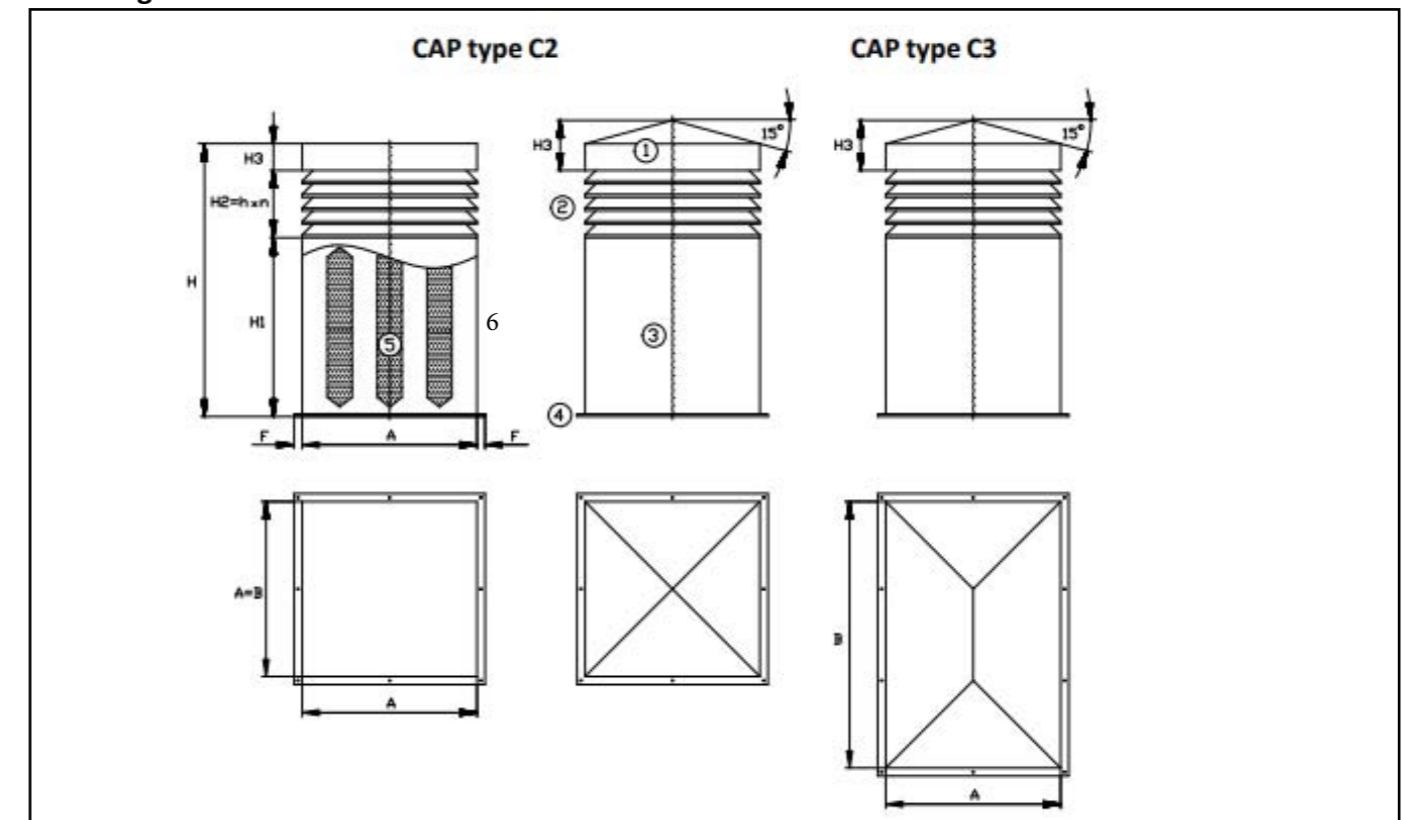
Installatie

Met flens.

Accessoires

- Geluiddemper
- LuchtfILTER

Afmetingen



Legende

- 1) deksel
- 2) lamellen
- 3) omkasting
- 4) flens
- 5) geluiddemper SSA (optioneel)
- 6) luchtfILTER (optioneel)



Aanzuigtoren rechthoekig

Afmetingen

Velikost Size	A X B	H1	h	H3 TIP KAPE / CAP TYPE		F
				C1	C2	
500	500x500	OPCIJA OPTIONAL	42	52	119	40
800	800x800		78	88	195	50
1000	1000x1000		78	88	222	50
1200	1200x1200		96	106	266	50
1500	1500x1500		96	106	306	50

Snelle selectie

Velikost / Size	h	Dovod / Inlet				Odovod / Outlet			
		Št. lamel / No. blade	Pretok m³/h Flow m³/h	Hitrost na lameli m/s Velocity on blade m/s	Hitrost v cevi m/s Velocity in tube m/s	Št. lamel / No. blade	Pretok m³/h Flow m³/h	Hitrost na lameli m/s Velocity on blade m/s	Hitrost v cevi m/s Velocity in tube m/s
500x500	42	7	2500	1,42	2,78	7	4200	2,38	4,67
800x800	78	8	9500	1,45	4,12	7	12000	2,1	5,24
1000x1000	78	8	12000	1,47	3,33	8	19000	2,32	5,28
1200x1200	96	9	19000	1,37	3,67	9	28000	2,02	5,4
1500x1500	96	9	25000	1,44	3,09	9	40000	2,31	4,94