



Aanzuigtoren rechthoekig



Toepassing

De rechthoekige torens worden gebruikt voor toevoer van verse lucht of de afvoer van binnenlucht.

Opbouw

- omkasting
- schoepen
- deksel: recht of puntig

Kleur

Poedergecoat RAL 9006
Elke kleur is mogelijk maar op aanvraag.

Materiaal

Inox AISI 304

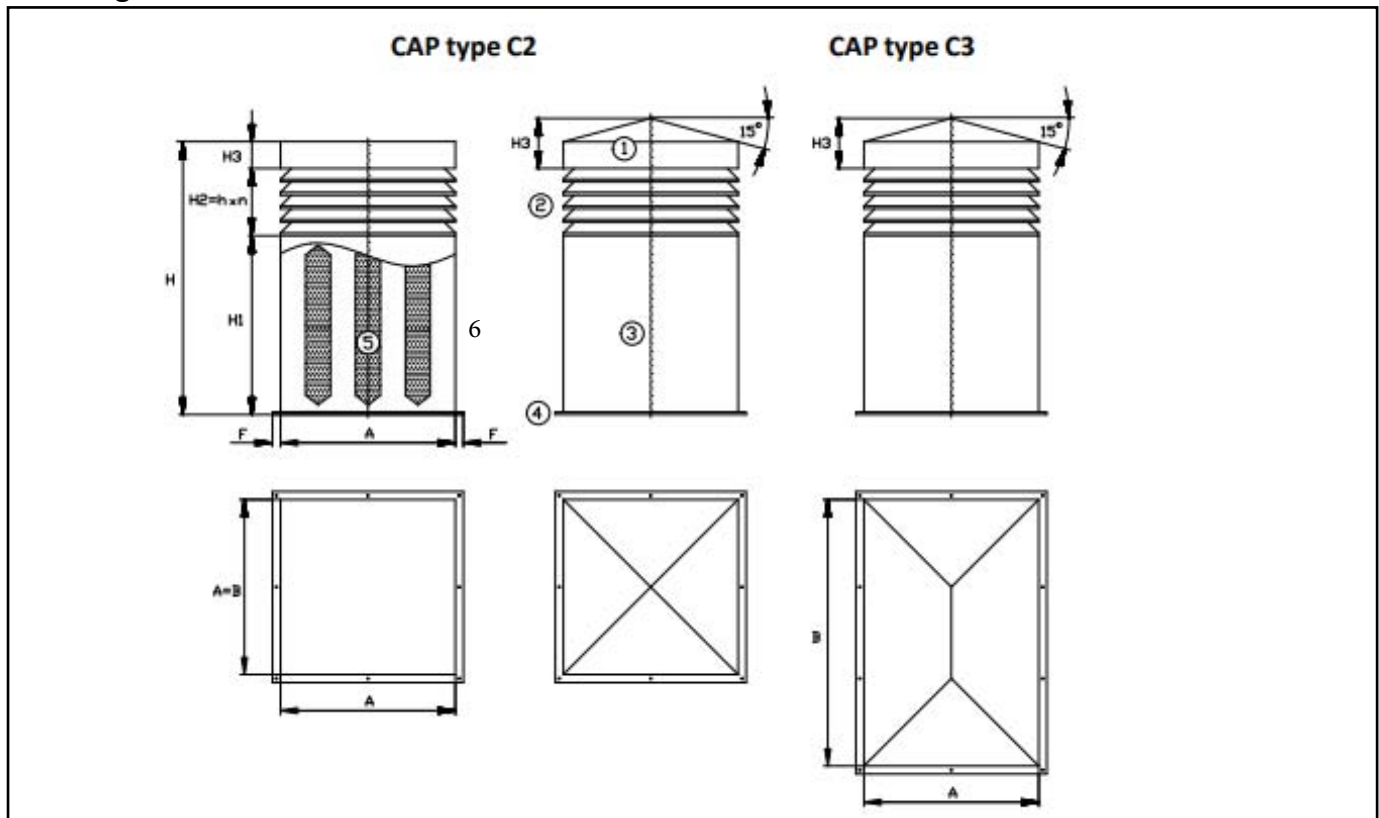
Installatie

Met flens.

Accessoires

- Geluiddemper
- Luchtfilter

Afmetingen



Legende

- 1) deksel
- 2) lamellen
- 3) omkasting
- 4) flens
- 5) geluiddemper SSA (optioneel)
- 6) luchtfiler (optioneel)



Aanzuigtoren rechthoekig

Afmetingen

Velikost Size	A X B	H1	h	H3 TIP KAPE / CAP TYPE		F
				C1	C2	
500	500x500	OPCIJA OPTIONAL	42	52	119	40
800	800x800		78	88	195	50
1000	1000x1000		78	88	222	50
1200	1200x1200		96	106	266	50
1500	1500x1500		96	106	306	50

Snelle selectie

Velikost / Size	h	Dovod / Inlet				Odovod / Outlet			
		Št. lamel / No. blade	Pretok m ³ /h Flow m ³ /h	Hitrost na lameli m/s Velocity on blade m/s	Hitrost v cevi m/s Velocity in tube m/s	Št. lamel / No. blade	Pretok m ³ /h Flow m ³ /h	Hitrost na lameli m/s Velocity on blade m/s	Hitrost v cevi m/s Velocity in tube m/s
500x500	42	7	2500	1,42	2,78	7	4200	2,38	4,67
800x800	78	8	9500	1,45	4,12	7	12000	2,1	5,24
1000x1000	78	8	12000	1,47	3,33	8	19000	2,32	5,28
1200x1200	96	9	19000	1,37	3,67	9	28000	2,02	5,4
1500x1500	96	9	25000	1,44	3,09	9	40000	2,31	4,94