



Trapeze Gripple

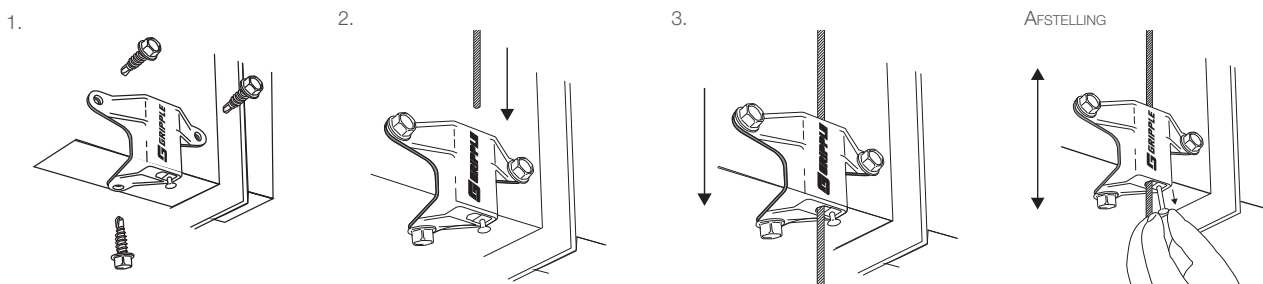
Speciaal ontwikkeld voor een snelle en eenvoudige ophanging van rechthoekige luchtkanalen.

VOORDELEN

- Verkort de montagetijd op hoogte
- Maakt systeemrails en hoekstukken overbodig
- De Trapeze TPZGR kan al op de grond worden gemonteerd
- Past op elk type rechthoekige luchtkanaal van 0,6 tot 1,5 mm dik
- 3 Bevestigingspunten die moeten worden vastgeschroefd (schroeven worden niet meegeleverd)
- Betere vibratiedemping
- Conform de norm EN 1507 (klasse C)
- Eenvoudig af te stellen met de ontgrendelingspin
- Geleverd als gebruiksklare set met eindbevestiging naar keuze



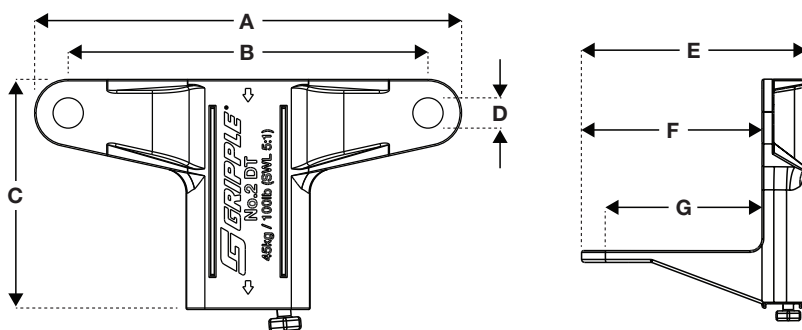
INSTALLATIE & AFSTELLING



Zorg ervoor dat er min. 75 mm kabel uit de Trapeze TPZGR steekt.
Schroeven niet meegeleverd.

1. Haal de belasting van de montage
2. Trek aan het uiteinde van de kabel
3. Trek aan de ontgrendelingspin

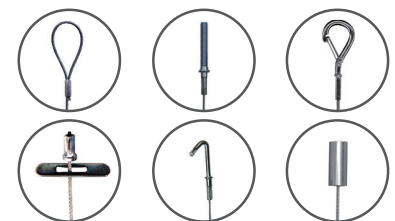
PRODUCTSPECIFICATIES



Afmeting	mm
A	70
B	59
C	38
D	Ø 5

Afmeting	mm
E	38
F	29
G	23

BESCHIKBARE EINDBEVESTIGINGEN



TECHNISCHE INFORMATIE

Maximale veilige werkbelasting:

45 kg @ veiligheidscoëfficiënt 5:1

Materiaal:

Omhuvel - Zamac ZA2

Wig - Gecomprimeerd hard staal (Minimum Rockwell 56C)

Veer - Roestvast staal Type 302

Afsluitkapje - UV gestabiliseerd polypropreen homopolymeer

Pad - EPDM 4015 hardheid A

Pin - Roestvast staal A2