



Multinozzle rooster + plenum

MS MULTINOZZLE ROOSTER



VARIANTEN

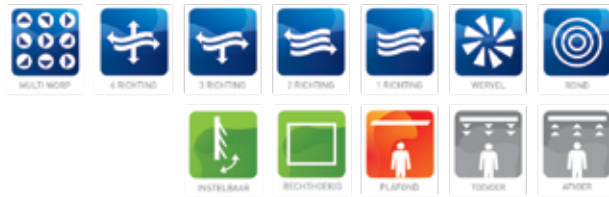
MSS_S, MSH_S

Het MS plafondrooster is voorzien van instelbare nozzles waarmee men allerlei multidirectionele uitblaaspatronen kan instellen. Het speciale ontwerp van de nozzles zorgt voor een hoog coanda-effect, zelfs bij lage debieten. Hierdoor is het rooster uitermate geschikt voor systemen met variabele luchtregeling. De frontplaat is scharnierend en voorzien van push-pull sluitingen om makkelijk toegang te verlenen tot het plenum.

Multidirectioneel patroon met instelbare nozzles

Hoog coanda-effect, perfect geschikt voor systemen met variabele luchtregeling

Scharnierende frontplaat voorzien van push-pull sluitingen



TECHNISCHE INFORMATIE

TOEPASSING	Type	Toevoer of afvoer
	Uitblaasrichting	Horizontaal multidirectioneel
CONSTRUCTIE	Frontplaat	Scharniert open d.m.v. push-pull sluiting
	Beschikbare patronen [aantal nozzles]	9, 25, 49, 81, 94
	Standaard paneelgroottes	294x294, 394x394, 494x494, 594x594mm
MATERIAAL	Standaard materiaal	Frontplaat: gepoederlakt plaatstaal Nozzles: POM Plenum: gegalvaniseerde (275g/m ²) staalplaat
	Aansluiting plenum	PP/TPE aansluiting, Klasse D met dubbele lipdichting
	Standaard afwerking	Poederlak in RAL9010
	Afwerkingsopties	Poederlak in RAL-kleur naar keuze
	Optionele isolatie	Melamine 6mm
	Optionele debietregeling	Gegalvaniseerde geperforeerde volumeregelaar met handbediening
MONTAGE	Montage opties	Voorzien van ophangpatten

SNELSELECTIETABEL

Toevoer Q _v [m ³ /h]	Lw		
	25 dB(A)	30 dB(A)	35 dB(A)
MSS/9/294	70	82	96
MSS/25/394	152	175	201
MSS/49/494	263	300	343
MSS/81/594	390	446	511
MSH/81/594	442	508	585
MSH/94/594	503	579	667

EFFECTIEVE DOORLAATOPPERVLAKTE

Toevoer A _v [m ²]					
MSS/9/294	MSS/25/394	MSS/49/494	MSS/81/594	MSH/81/594	MSH/94/594
0.0098	0.0202	0.0326	0.0513	0.0534	0.0569

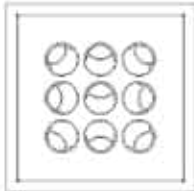


Multinozzle rooster + plenum

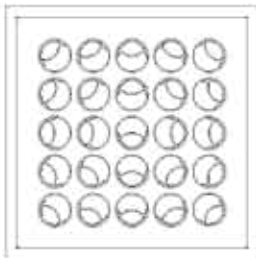
MS

MSS + MP200S-D1

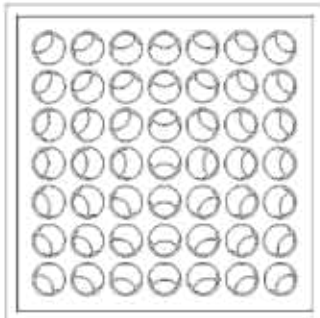
294 (9)



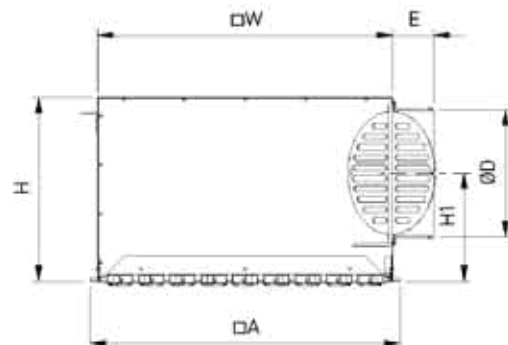
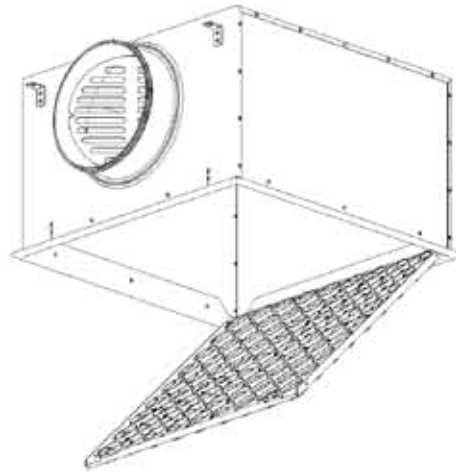
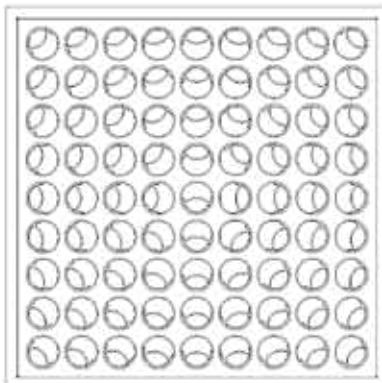
394 (25)



494 (49)



594 (81)

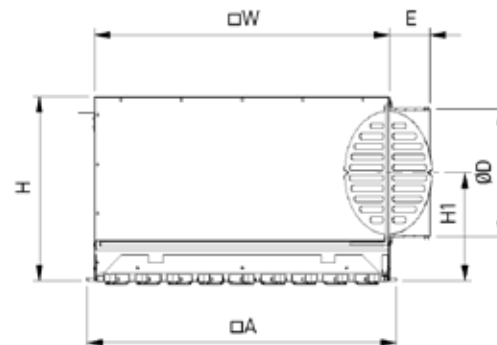
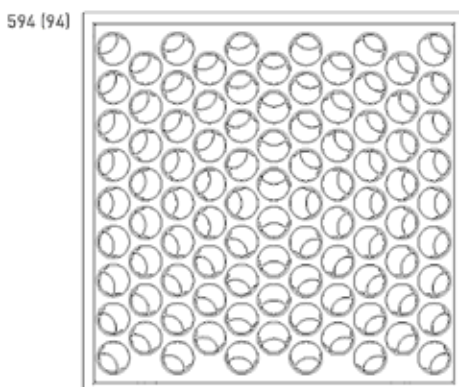
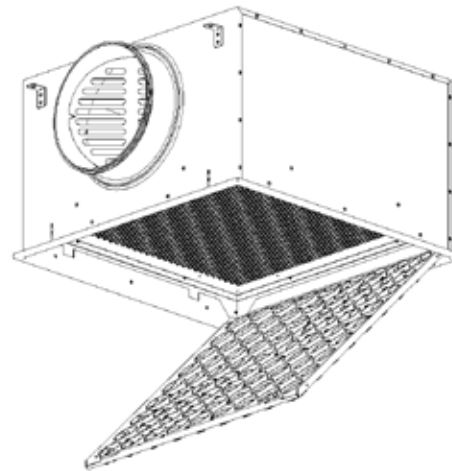
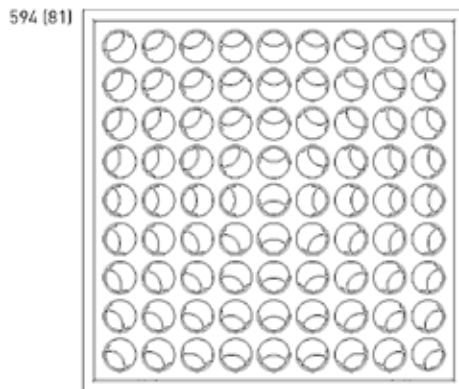




Multinozzle rooster + plenum

MS

MSH + MP210S-D1



AFMETINGEN

	A	B	ØD	E	H	H1	W
MSS/9/294	294	274	125	57.5	228	145.5	265x265
MSS/25/394	394	374	160	57.5	263	163	365x365
MSS/49/494	494	474	200	57.5	303	183	465x465
MSS/81/594	594	574	250	77.5	353	208	565x565
MSH/81/594	594	574	250	77.5	353	208	565x565
MSH/94/594	594	574	315	49	423	254	565x565

Alle afmetingen in mm



MS

MSS01-FSD1/25/160/594

