

Voor elke toepassing een oplossing!



**energie-efficiënte, compacte en zeer compacte
ventilatie-eenheden...**

Helios AIR1

WERKEN Meer flexibiliteit in het professionele leven: of het nu binnen of buiten is - Helios AIR1 ventilatie-eenheden zijn gemaakt voor bijna elke locatie. En dankzij moderne interfaces kunnen ze perfect worden geïntegreerd in het gebouwbeheersysteem.

- kantoorunits
- commerciële ruimten
- industriële gebouwen
- openbare gebouwen

WONEN De voor gebouwen nieuwe, centrale ventilatie met warmteterugwinning. Samen met de KWL® MultiZoneBox is Helios AIR1 de energie-efficiënte en comfortabele topoplossing voor appartementsgebouwen met meerdere verdiepingen.

- appartementsgebouwen
- wooncomplexen
- huizen
- hotels

LEREN De beste omstandigheden op school: de nieuwe, compacte Helios AIR1-serie XC-plafondunits. Met innovatief onderhoudsconcept en uitstekende akoestiek.

- kleuterscholen
- scholen
- universiteiten
- bibliotheken

VRIJE TIJD Tot 15.000 m³ / h, zelfs in de bioscoop voor het beste binnenklimaat. Door middel van sensoren ook volautomatisch.

- feestzaal
- polyvalente zaal
- sportfaciliteiten
- theaters

nog

groter *

nog

meer *

nog

makkelijker *

Helios AIR1



Als pionier in energie-efficiënte ventilatie en met tientallen jaren ervaring in ontwikkeling en productie, zet Helios regelmatig mijlpalen in ventilatietechnologie.

Zoals ook met de Helios AIR1 units: de grootste ventilatie-eenheden met warmteterugwinning die Helios ooit heeft gebouwd. Met meer toepassingsgebieden en een briljant eenvoudige configuratie.

Ervaar met ons de nieuwe dimensie van energie-efficiënte en compacte ventilatie-eenheden.

Ontdek:

4 verschillende series

28 toesteltypes

> 100 configuraties



Als u grote plannen heeft, vindt u bij Helios precies de juiste oplossing voor energiezuinige ventilatie met warmteterugwinning. Het nieuwe Helios AIR1-productgamma biedt verschillende technische varianten in 4-series: voor plafond- of vloermontage, met bovenaansluiting, met zeer efficiënte kruisstroom-tegenstroommotoren of roterende warmtewisselaars voor gebruik binnen of buiten.

In dit opzicht garanderen niet minder dan 28 modellen in een debietbereik van 500 tot 15.000 m³/u een geschikte selectie voor

vrijwel alle toepassingsgebieden en prestatieclassen op het gebied van wonen, vrije tijd, werken en leren.

Het brede assortiment accessoires met verschillende opties voor verwarmen en koelen, meerdere sensoren voor luchtkwaliteit en een filterconcept met meerdere niveaus omvat meer dan 100 configuratieopties.

AIR1Select, de intuïtieve online software, biedt het nodige overzicht voor de eenvoudige en snelle selectie van uw individuele ventilatie-oplossing.

De XC-serie van Helios AIR1: 500 tot 3.200 m³/h

5 toesteltypen - elk beschikbaar in twee versies:

- AIR1 XC 500 L / AIR1 XC 500 R
- AIR1 XC 700 L / AIR1 XC 700 R
- AIR1 XC 1400 L / AIR1 XC 1400 R
- AIR1 XC 2200 L / AIR1 XC 2200 R
- AIR1 XC 3200 L / AIR1 XC 3200 R

L = buitenlucht/afvoerlucht links

R = buitenlucht/afvoerlucht rechts

Helios AIR1 - serie XC

Tijdens de ontwikkeling van de Helios AIR1 XC-serie lag de nadruk al op de makkelijke installatie in systeemplafonds. Het resultaat is een nieuwe generatie plafondventilatie-eenheden met een intelligente onderhoudsoplossing en uiterst compacte afmetingen.

Zelfs als de ruimte beperkt is, kan een elektrische of warmwater-hulpverwarmingsbatterij eenvoudig in de unit worden geïntegreerd. De externe koelmodule kan rechtstreeks op de inlaatopeningen van de toevoerlucht van de unit worden gemonteerd en garandeert dus ook installatie in besloten ruimten.

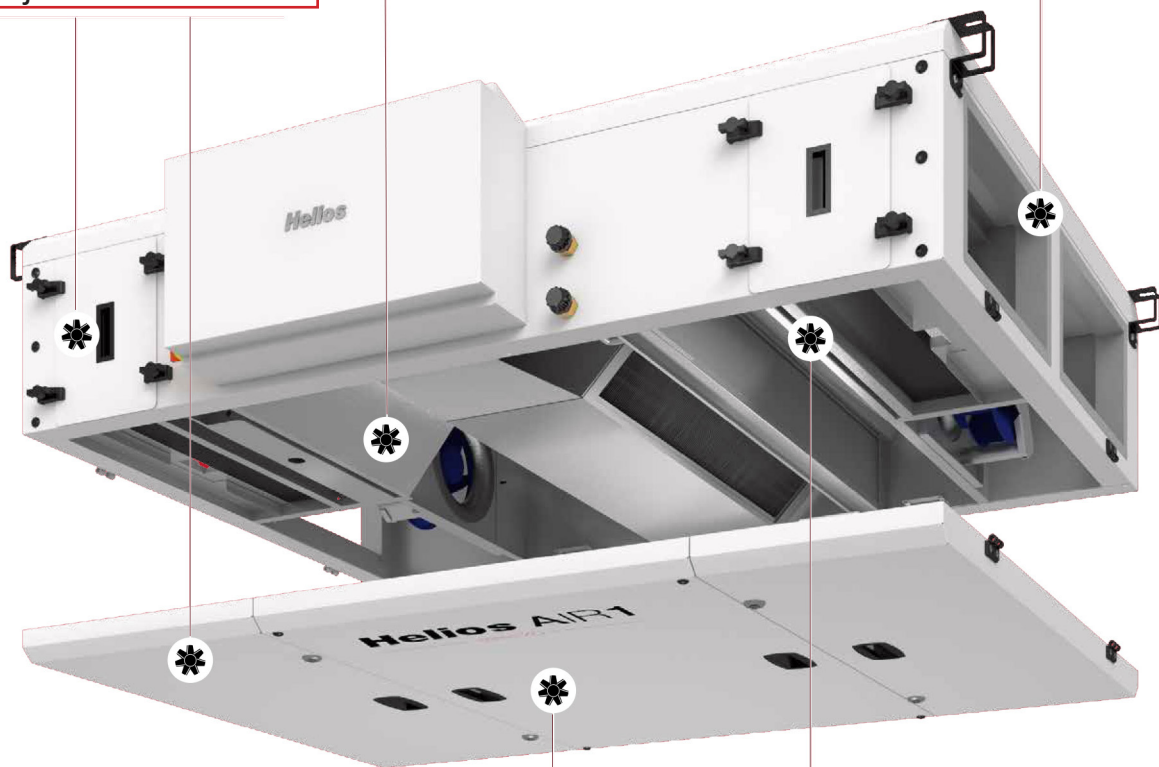
Helios AIR1[®]

series XC

Flexibel filteronderhoud aan de zijkant en onder.

Voorverwarmer als standaard uitrusting voor een optimale werking het hele jaar door.

De compacte en platte constructie past overal.



Condensbak aan uitlaat- en toevoerluchtzijde, ook mogelijk met pomp (op aanvraag).

De batterij van de integreerbare verwarming kan op elk moment achteraf ingebouwd worden.

De XH/XHP-serie van Helios

AIR1: 750 tot 8.500 m³/h

9 toesteltypen:

- AIR1 XHP 750
- AIR1 XHP 1000
- AIR1 XHP 1500
- AIR1 XHP 2500

met ronde aansluitingen

- AIR1 XH 3500
- AIR1 XH 4500
- AIR1 XH 5500
- AIR1 XH 7000
- AIR1 XH 8500

met rechthoekige aansluitingen

Helios AIR1 - serie XH/XHP

De Helios AIR1 XH/XHP-serie staat voor betrouwbare en hoogwaardige compacte ventilatie-eenheden en verschillende toepassingsgebieden. De hoogwaardige omkasting maakt installatie binnen en buiten mogelijk en is modulair uitbreidbaar.

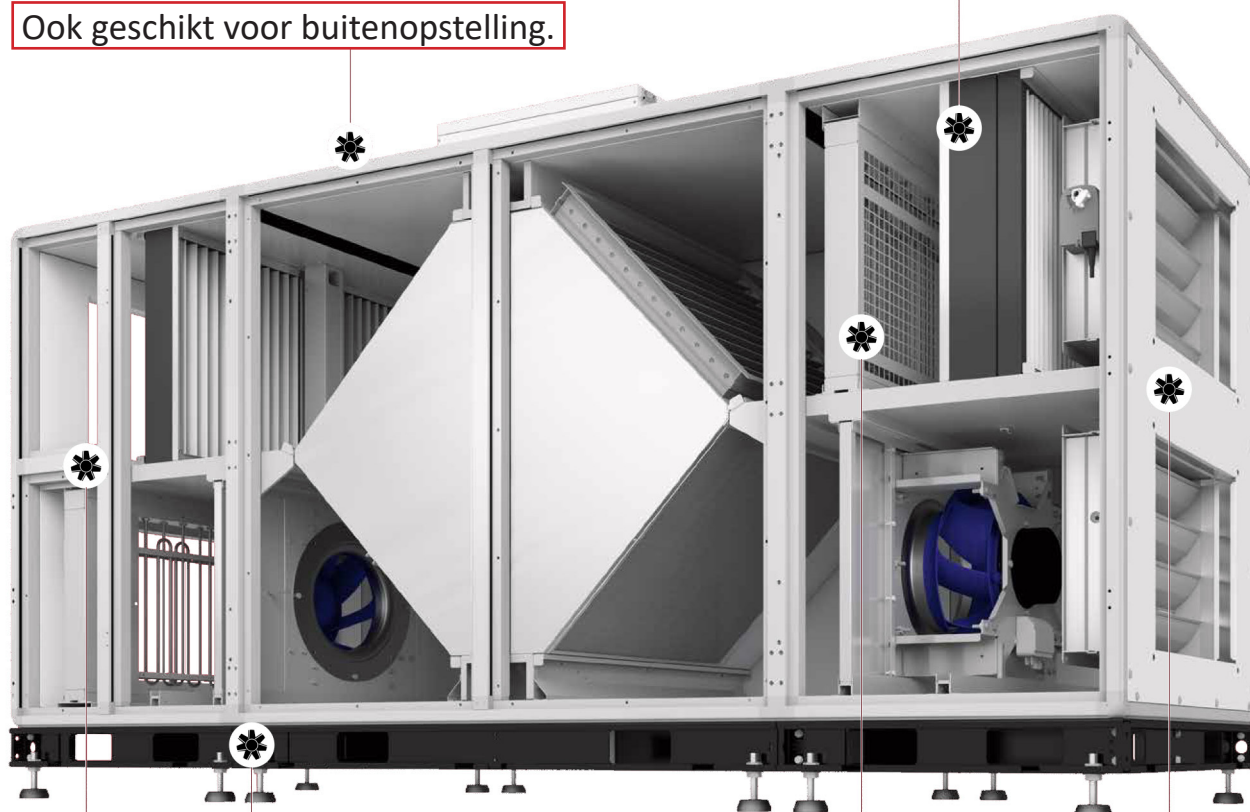
De tweezijdige onderhoudstoegang tot alle onderdelen van de unit en de universele rechts- of linkerconfiguratie garanderen een hoge flexibiliteit op de bouwplaats. Het multi-level filterconcept, dat de optimale aanpassing aan individuele omstandigheden en vereisten mogelijk maakt, biedt het perfecte binnenklimaat.

Helios AIR1[®]

series XH/XHP

Ook geschikt voor buitenopstelling.

Multi-level filterconcept.



Opsplitsbare behuizing
vanaf 3.500 m³/h.

Bijverwarming. Deze kan op elk
moment optioneel achteraf in het
apparaat worden ingebouwd.

Eenvoudig onderhoud
dankzij toegang aan beide
zijden.

Universele rechter / linker
configuratie.

De RH-serie van Helios AIR1: 1.500 tot 15.000 m³/h

9 toesteltypen - elk beschikbaar in twee versies:

- AIR1 RH 1500 / AIR1 RH 1500/SO
- AIR1 RH 2000 / AIR1 RH 2000/SO
- AIR1 RH 3000 / AIR1 RH 3000/SO
- AIR1 RH 5000 / AIR1 RH 5000/SO
- AIR1 RH 6000 / AIR1 RH 6000/SO
- AIR1 RH 8000 / AIR1 RH 8000/SO
- AIR1 RH 9500 / AIR1 RH 9500/SO
- AIR1 RH 12000 / AIR1 RH 12000/SO
- AIR1 RH 15000 / AIR1 RH 15000/SO

RH = warmtewisselaar - condensatie

RH/SO = warmtewisselaar - absorptie

Helios AIR1 - serie RH

De ventilatie-eenheden in de Helios AIR1 RH-serie zijn standaard uitgerust met uiterst efficiënte roterende warmtewisselaars inclusief spoelkamers. Het extra vochtherstel zorgt voor een optimaal binnenklimaat en een verbeterde energiebalans.

Als alternatief kan een absorptie-warmtewisselaar voor maximale vochtigheid en warmteoverdracht worden gekozen in het geval van speciale vereisten. Bovendien maakt de rotatietechnologie kortere afmetingen van de behuizing mogelijk en dus meer vrijheid bij het kiezen van de installatieplaats.

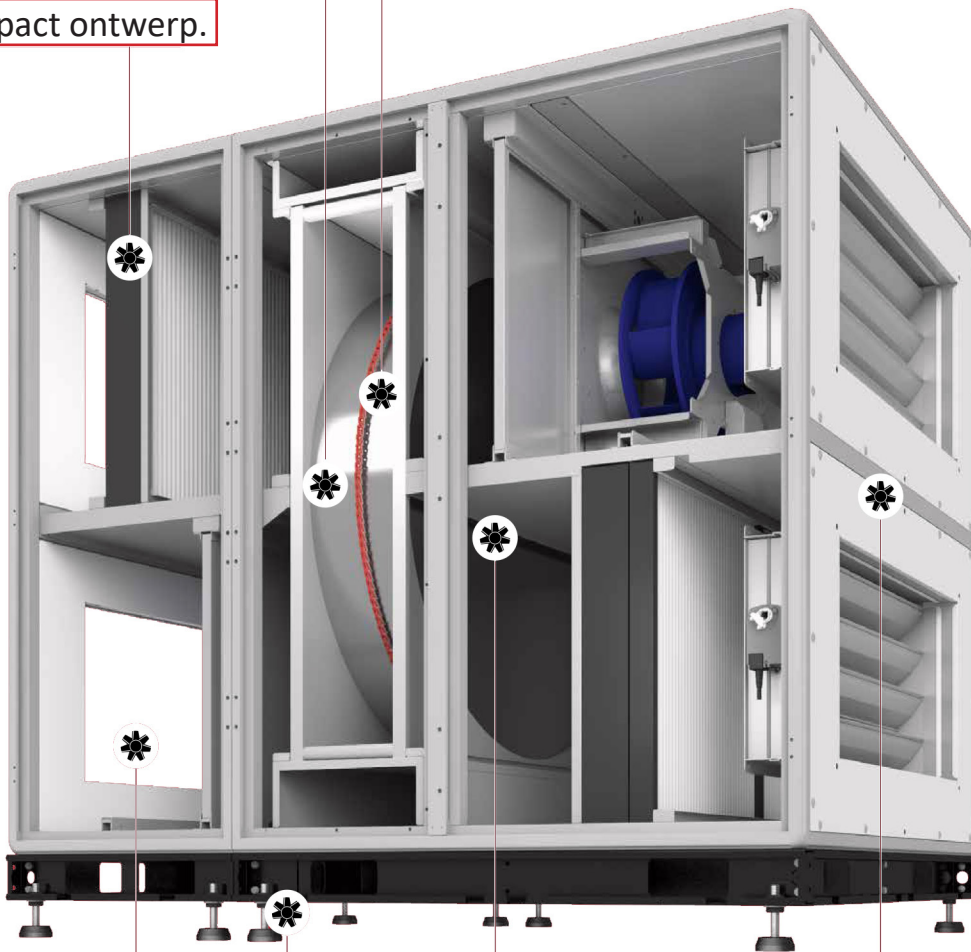
Helios AIR1[®]

series RH

Geïntegreerde spoelkammer als standaard.

Optionele absorptie-warmtewisselaar voor specifieke vereisten.

Compact ontwerp.



Eenvoudig onderhoud dankzij toegang aan beide zijden.

Vochtrecuperatie met roterende warmtewisselaar.

Opsplitsbare behuizing vanaf 5.000 m³/h.

Universele rechter / linker configuratie.

De XVP-serie van Helios AIR1: 850 tot 3.500 m³/h

5 toesteltypen:

- AIR1 XVP 850
 - AIR1 XVP 1250
 - AIR1 XVP 1800
- met ronde aansluitingen
- AIR1 XVP 2500
 - AIR1 XVP 3500
- met rechthoekige aansluitingen



Helios AIR1 - serie XVP

De nieuwe Helios AIR1 XVP-serie biedt de ideale oplossing voor plaatsingen in krappe ruimtes of leveringen door nauwe gangen of trappenhuisen. Niet alleen door de compacte afmetingen, maar ook door de verticale aansluitbussen aan de bovenzijde (met ronde of rechthoekige aansluitingen).

De staande installatie en het universele behuizingsconcept zorgen er naast een ongecompliceerde installatie voor dat het latere onderhoud eenvoudig en snel kan worden uitgevoerd.

Dankzij het debiet tot 3.500 m³/h is deze AIR1 XVP geschikt voor verschillende toepassingen zoals kinderdagverblijven, scholen, kleine en middelmatige commerciële gebouwen en publieke ruimten.

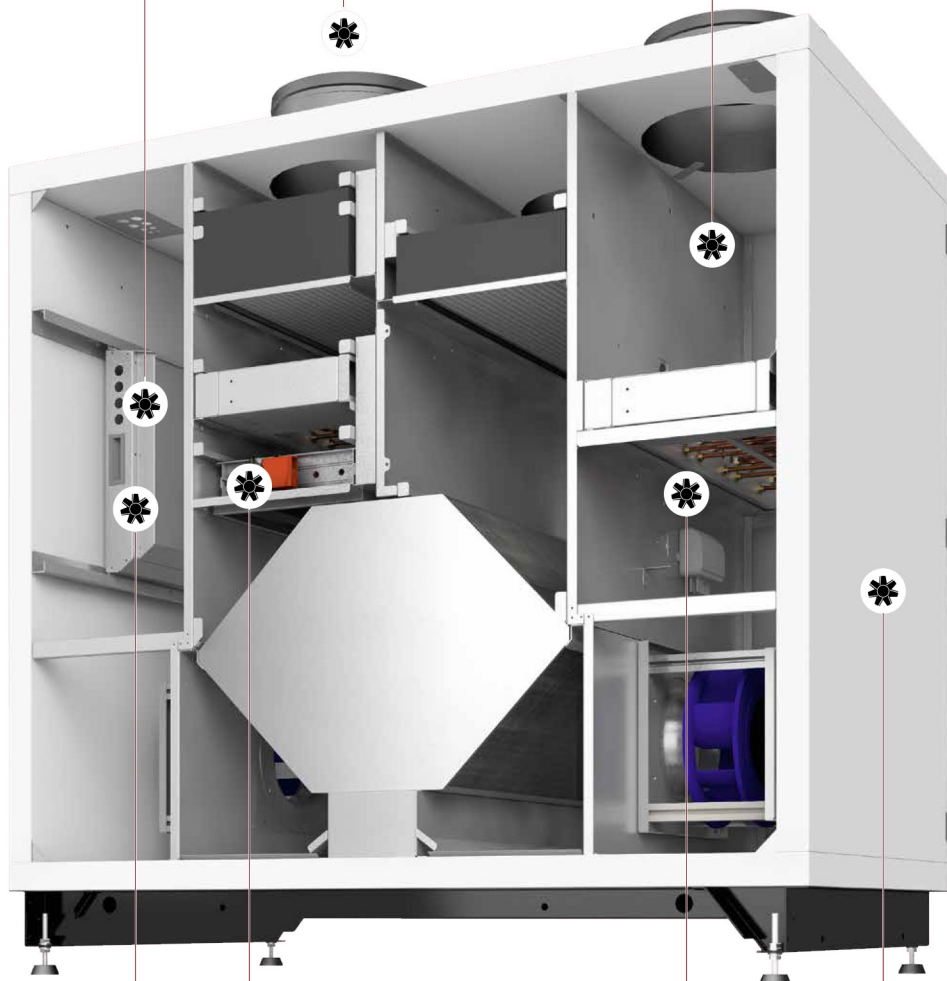
Helios AIR1

series XVP

Praktisch: de elektrische klemmenkast is te allen tijde goed bereikbaar dankzij het innovatief "schuifstelsel".

Ideaal in kleine ruimtes: Aansluitingen op de bovenkant van het apparaat voor een verticale verbinding.

Hygiënisch en veilig: de Helios AIR1 XVP-serie is ontworpen in overeenstemming met Duitse VDI 6022 richtlijnen



Plug & Play: Helios AIR1 XVP wordt geleverd met een voorbedraad besturingssysteem en vooraf ingestelde basisfuncties die u op elk moment individueel kan aanpassen. Gewoon aanzetten en aan de slag.

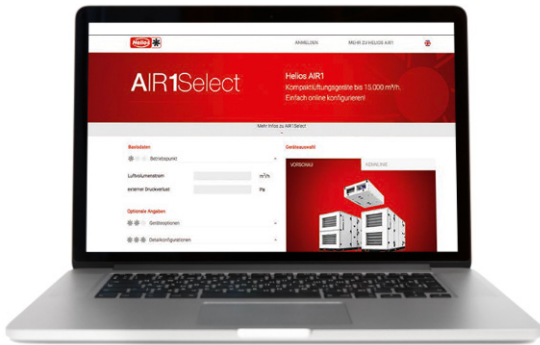
Veelzijdige accessoires: optimaal aangepast aan elke unit, bv. koel- en verwarmingselement, rolluiken, enz.

De **modulerende bypass** zorgt niet alleen voor een natuurlijke koeling op warme zomerdagen, maar zorgt ook voor vorstbeveiliging van de warmtewisselaar in de winter.

Voor maximale flexibiliteit bij de montage: de universele behuizingsconstructie maakt aansluiting op buitenlucht mogelijk aan de linker- of rechterkant en toegang voor onderhoud aan beide zijden.

Online configuratie:

Net zo makkelijk als surfen op het internet.



www.AIR1Select.com



PDF



BIM



LV

Met Helios AIR1 kunt u de perfecte oplossing voor uw toepassing kiezen uit meer dan 100 configuratie-opties. Om u te helpen bij de selectie hebben we AIR1Select ontwikkeld - een online configuratietool specifiek voor Helios AIR1 ventilatie-eenheden.

AIR1Select maakt de configuratie van uw ventilatie-unit mogelijk met een paar, voor zichzelf sprekende ingangen. U kunt uw resultaten op elk moment opslaan, exporteren en ophalen.

AIR1Select werkt eenvoudig en gemakkelijk in elke internetbrowser.

Alles netjes geregeld:

Optimaal binnenklimaat

Of het nu gaat om een school, kantoor of theaterzaal, een optimaal binnenklimaat is een belangrijk aspect voor alle ventilatietoepassingen. Met de mogelijkheid om verschillende sensoren voor luchtkwaliteit aan te sluiten, is er de juiste unit voor alle vereisten.

Verschillende besturingstypen

Het Helios AIR1 controlesysteem heeft verschillende voorgeprogrammeerde functies. Alle besturingstypes en parameters kunnen eenvoudig worden ingesteld of gewijzigd via de externe besturingseenheid.

CAV Constant flow rate	CAP Constant pressure	CRPM Constant speed	VOD Demand-based	TM Time	EX External signal	RE Recirculation	TP Temperature
----------------------------------	---------------------------------	-------------------------------	----------------------------	-------------------	------------------------------	----------------------------	--------------------------

Flexibele communicatie

Verschillende bedieningselementen zijn beschikbaar voor communicatie met de Helios AIR1 ventilatie-eenheden. De verbinding met moderne gebouwbeheersystemen is ook mogelijk met de geïntegreerde protocollen BACnet en Modbus.



Bedieningselement TOUCH.

Het grote 7-inch kleurendisplay is uiterst gebruiksvriendelijk en een perfecte visualisatie van alle belangrijke systeemparameters.



Regelement ECO.

Het besturingselement ECO is de economische en functionele oplossing voor het regelen van de Helios AIR1 ventilatie-eenheden.

Uitgebreide besturingsopties

Met het krachtige Helios AIR1-besturingssysteem kunnen alle accessoires, zoals verwarming en koelbatterijen, ook zonder problemen worden geregeld. Hiervoor zijn verschillende besturingsscenario's voor verschillende toepassingen beschikbaar.



Heating electric



Heating warm water



Cooling cold water



Cooling DX