

GEÏSOLEERD T-STUK

Omschrijving

MITS15: Geïsoleerd T-stuk

Materiaal

Verzinkt plaatstaal

Onbrandbare minerale wol

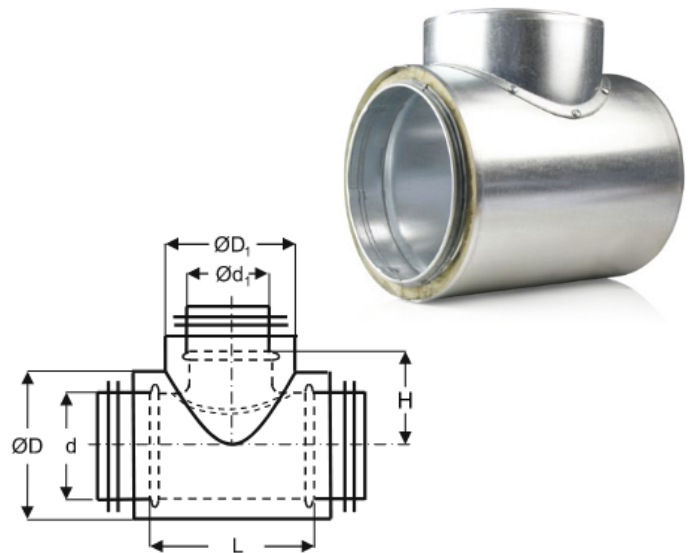
EPDM rubberen afdichting

Binnen- en buitenjas met de hand
gebouwd

Dimensies

Ød1

80 tot 250 mm



Ød (mm)	ØD (mm)	Ød ₁ (mm)	ØD ₁ (mm)	H (mm)	L (mm)	Gewicht (kg)
80	112	80	112	54	140	0,9
100	132	80	112	64	110	0,8
100	132	100	132	67	130	1,0
125	157	80	112	76	97	1,1
125	157	100	132	79	130	1,1
125	157	125	157	84	165	1,3
160	192	80	112	94	140	1,2
160	192	100	132	97	130	1,3
160	192	125	157	102	166	1,5
160	192	160	192	107	209	1,6
180	200	100	132	110	175	1,4
180	200	125	157	110	215	1,9
180	200	160	192	115	260	1,7
180	200	180	200	115	285	2,0
200	232	80	112	114	140	1,4
200	232	100	132	117	175	1,5
200	232	125	157	115	215	2,2
200	232	160	192	120	209	1,8
200	232	180	200	125	285	1,9
200	232	200	232	120	249	2,1
250	280	160	192	175	260	4,2
250	280	200	232	190	330	5,5
250	280	250	280	190	380	6,0

