

GEÏSOLEERDE BOCHT 15°

Omschrijving

MB15..15°: Geïsoleerde bocht 15 °

Materiaal

Verzinkt plaatstaal

Onbrandbare minerale wol

Binnenbocht geperst met rubberen afdichting van EPDM

Buitenbocht handgebouwd in segmenten

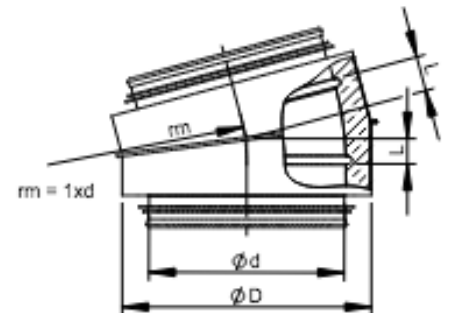
Dimensies

Ød 80 tot 250 mm

Hoektolerantie ± 2 °



Ød (mm)	ØD (mm)	l (mm)	Gewicht (kg)
80	112	13	0,4
100	132	13	0,5
125	157	16	0,7
160	192	21	0,8
180	200	24	0,8
200	232	26	1,1
250*	280	45	1,9



GEÏSOLEERDE BOCHT 30°

Omschrijving

MB15..30°: Geïsoleerde bocht 30°

Materiaal

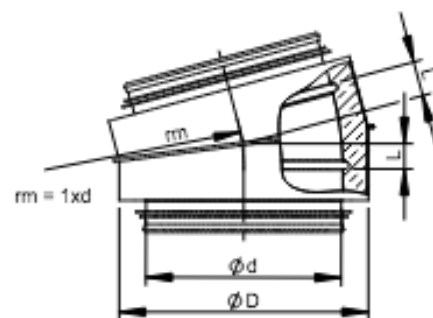
Verzinkt plaatstaal
Onbrandbare minerale wol
Binnenbocht geperst met rubberen
afdichting van EPDM
Buitenbocht handgebouwd in
segmenten

Dimensies

Ød 80 tot 250 mm
Hoektolerantie $\pm 2^\circ$



Ød (mm)	ØD (mm)	l (mm)	Gewicht (kg)
80	112	27	0,4
100	132	27	0,6
125	157	33	0,8
160	192	43	1,1
180	200	48	1,1
200	232	54	1,5
250*	280	76	2,4



GEÏSOLEERDE BOCHT 45°

Omschrijving

MB15..45°: Geïsoleerde bocht 45 °

Materiaal

Verzinkt plaatstaal

Onbrandbare minerale wol

Binnenbocht geperst met rubberen
afdichting van EPDM

Buitenbocht handgebouwd in segmenten

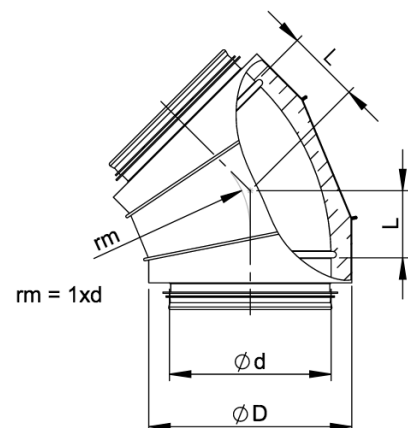
Dimensies

Ød 80 tot 250 mm

Hoektolerantie ± 2 °



Ød (mm)	ØD (mm)	l (mm)	Gewicht (kg)
80	112	41	0,5
100	132	41	0,5
125	157	52	0,7
160	192	66	1,1
180	200	75	1,4
200	232	83	1,6
250*	280	115	3,1



GEÏSOLEERDE BOCHT 90°

Omschrijving

MB15..90°: Geïsoleerde bocht 90°

Materiaal

Verzinkt plaatstaal

Onbrandbare minerale wol

Binnenbocht geperst met rubberen afdichting van EPDM

Buitenbocht handgebouwd in segmenten

Dimensies

Ød 80 tot 250 mm

Hoektolerantie ± 2°



Ød (mm)	ØD (mm)	l (mm)	Gewicht (kg)
80	112	105	0,8
100	132	100	0,8
125	157	125	1,2
160	192	160	1,8
180	200	170	2,3
200	232	200	2,6
250*	280	250	5,8

