



Deflectorkap met afwaterbuis

OMSCHRIJVING

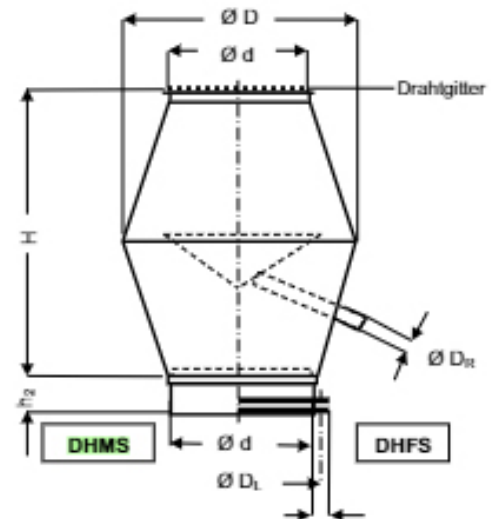
De deflectorkap voert eerst de lucht af naar boven. Vervolgens stroomt de lucht verticaal uit. Hierdoor blijft geuroverlast tot een minimum beperkt.

In de deflectorkap wordt het regenwater opgevangen in een trechter. Het water wordt via een buisje afgevoerd.

De luchtuitlaatopening is beschermd door een rooster.



Optioneel: montage met opsteekhuls



DHMS					
$\varnothing d$ DN	$\varnothing D$ (mm)	$\varnothing D_R$ (°)	H (mm)	h_2 (mm)	Gew. ca. (kg)
100	180	1/2	220	40	0,7
112	200	1/2	230	40	0,8
125	225	1/2	240	40	0,9
140	245	3/4	280	40	1,0
150	265	3/4	315	40	1,0
160	280	3/4	340	40	1,7
180	310	3/4	375	40	2,0
200	345	3/4	420	40	2,3
224	385	3/4	475	60	3,0
250	430	3/4	505	60	3,7
280	480	3/4	585	60	4,4
300	515	3/4	600	60	5,0
315	550	3/4	620	60	5,5
355	615	1	705	60	7,5
400	685	1	825	80	9,8

DHFS							
$\varnothing d$ DN	$\varnothing D_L$ (mm)	F (mm)	$\varnothing D$ (mm)	$\varnothing D_R$ (°)	H (mm)	h_2 (mm)	Gew. ca. (kg)
400	435	30 x 4	685	1	825	80	13,2
450	485	30 x 4	775	1	890	80	16,4
500	535	30 x 4	855	1	975	80	19,0
560	595	30 x 4	955	1	1090	80	23,0
600	635	30 x 4	1015	1	1175	80	30,0
630	660	30 x 4	1075	1	1220	80	34,0
710	750	30 x 4	1215	1	1390	100	44,0
800	840	30 x 4	1360	1	1530	100	51,0
900	940	30 x 4	1420	1	1784	125	69,0
1000	1041	30 x 4	1600	1	1985	125	80,0
1120	1169	30 x 4	1820	1	2155	160	89,0
1250	1299	30 x 4	2020	1	2455	160	99,0

