

Technische Fiche

Afsluitkleppen



Clima Construct biedt u ronde luchtkokers aan met diameter 80 mm tot 1500 mm. Met bijhorende afsluitkleppen om de luchtstroom in ronde luchtkanalen af te sluiten en te regelen.

De afsluitklep bestaat uit een cilindrische behuizing en een schoep. De schoep is manueel bedienbaar en is uitgerust met een schaalverdeling om de hoek van de schoep in te stellen van 0 tot 90°.

Afsluitkleppen vanaf Ø355 hebben een knop/handvat voorzien om de hoek te regelen, bij Ø450 of groter is een hefboom voorzien. De hoek kan vastgezet worden door middel van een schroef.

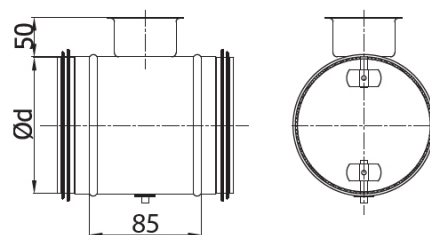
Alle afsluitkleppen zijn geschikt voor luchtkanalen met 50 mm dikke externe isolatie.

Vereisten voor de luchtspanning voor gesloten regelkleppen/afsluitkleppen

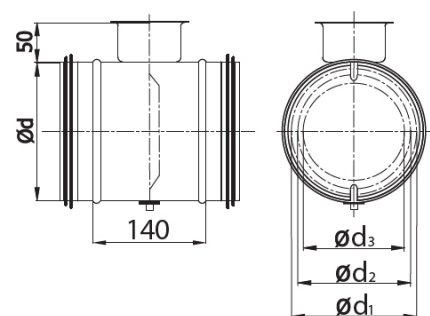
Een gesloten afsluitklep zal de vereisten vervullen van de maximale toegelaten lekkage coëfficiënt voor luchtspanning in overeenstemming met EN 1751:1998.

| grootte | L | d1 | d2 | d3 | gewicht (kg) |
|---------|-----|-----|-----|-----|--------------|
| Ø80 | 85 | | | | 0,40 |
| Ø100 | 85 | | | | 0,45 |
| Ø125 | 85 | | | | 0,55 |
| Ø160 | 85 | | | | 0,70 |
| Ø200 | 85 | | | | 0,80 |
| Ø250 | 85 | | | | 1,20 |
| Ø315 | 85 | | | | 1,60 |
| Ø355 | 140 | 330 | 295 | 295 | 2,70 |
| Ø400 | 140 | 330 | 295 | 295 | 3,30 |
| Ø450 | 140 | 370 | 337 | 293 | 4,50 |
| Ø500 | 140 | 370 | 337 | 293 | 5,00 |
| Ø630 | 140 | 490 | 457 | 413 | 7,20 |

grootte kleiner dan Ø355

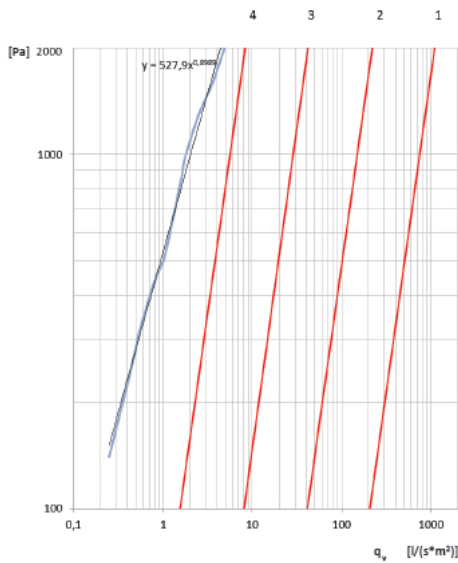


grootte gelijk en groter dan Ø355



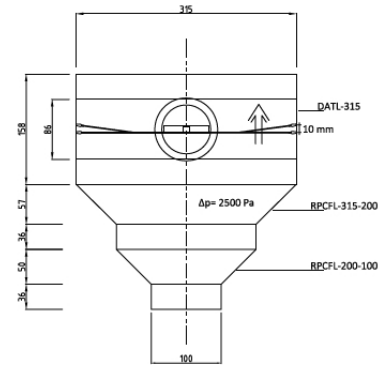
Afsluitkleppen

Luchtdichtheid



De luchtdichtheidstest duidt aan dat de afsluitklep (diameter 315) een dichtheidsklasse van 4 heeft. De test gebeurde volgens de EN 1751 testmethode.

De vervormingstest werd gedaan met 2.000 Pa, gedurende 120 seconden. De sluitingsafbuiging was 2 cm. Na de test was de sluiting terug helemaal perfect.

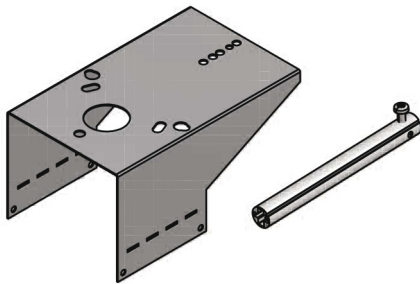


Afsluitkleppen voor servomotoren

De regelklep kan ook een bevestiging hebben voor een servomotor.

Beschikbaar voor volgende afmetingen:

Ø125 - Ø160 - Ø200 - Ø250 - Ø315 - Ø355 - Ø400.



Ook apart verkrijgbaar:

Kit-houder/schacht + schroef voor servomotor

