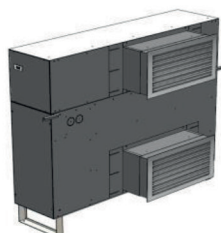


Ontvochtiging en verwarming voor het zwembad



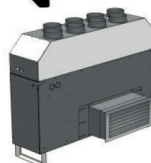
DE PRODUCTEN VOOR HET ZWEMBAD

ONTVOCHTIGERS

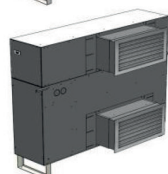
DCW unit
ontvochtiger voor 1,55 tot 8,14 liter/uur



DAW-G Omkasting met kanaalaansluiting
ontvochtiger voor 1,55 tot 8,14 liter/uur



DAW-E Ingebouwde omkasting
ontvochtiger voor 1,55 tot 8,14 liter/uur



DGW Kanaalaansluiting
ontvochtiger voor 3,64 tot 18,03 liter/uur



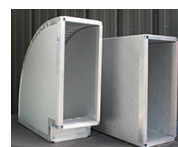
Luchtbehandelingskast met ontvochtiger
op maat voor 4 tot 80 liter/uur



Vloerrooster in inox 304L of 316L



PIR kanalen - ook mogelijk met coating



VERWARMING VOOR ZWEMBAD

Zwembadverwarming



warmtepomp inverter
(2,6 tot 27,8 kW)



warmtepomp GP
(36 tot 108 kW)



warmtepomp Discreète
(8 tot 18,2 kW)

Warmtewisselaars



elektrisch (3 tot 120 kW)



water (9 tot 156 kW)

ONTVOCHTIGER



DCW unit

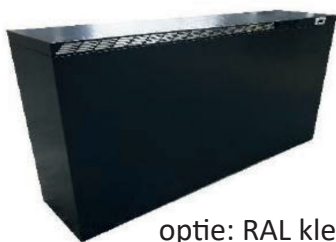
- Ontvochtiging van 1,55 tot 8,14 l/u
- Werkingsbereik: 35% tot 100% RV en 15°C tot 35°C
- 5 modellen afhankelijk van oppervlakte zwembad: 15, 20, 40, 45 of 50 m²



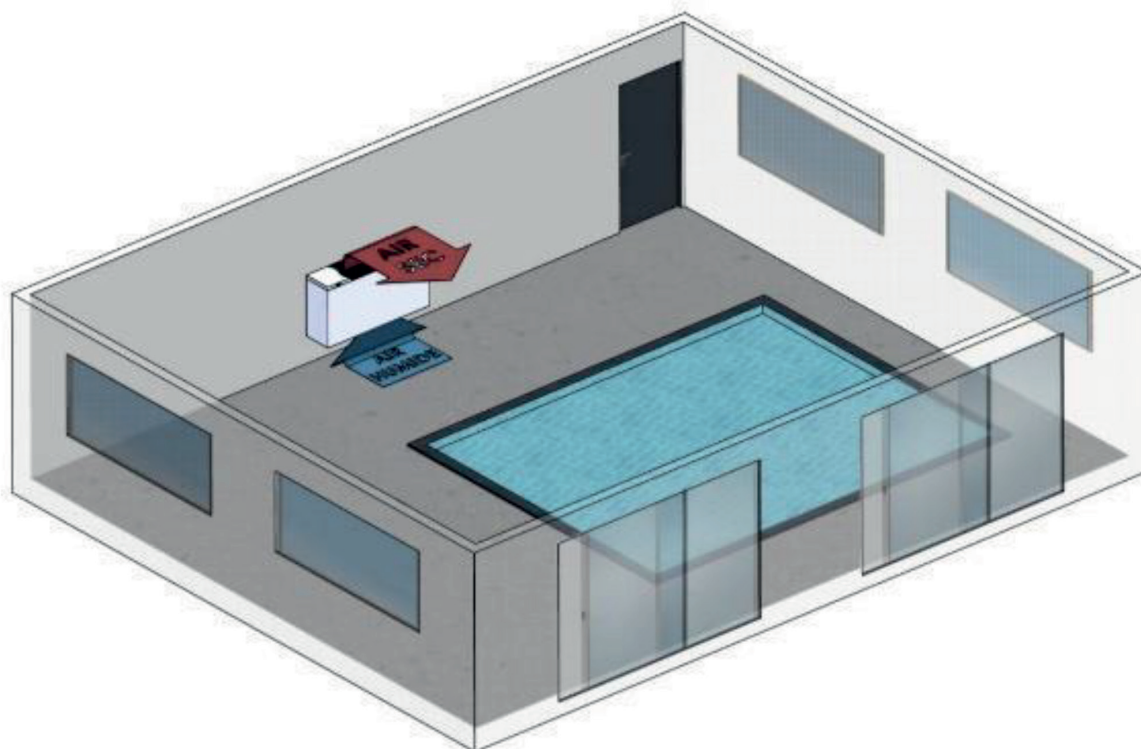
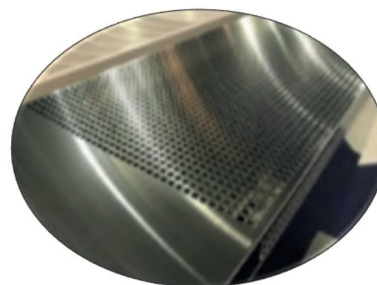
basiskleur: RAL 9010



optie: aluminium



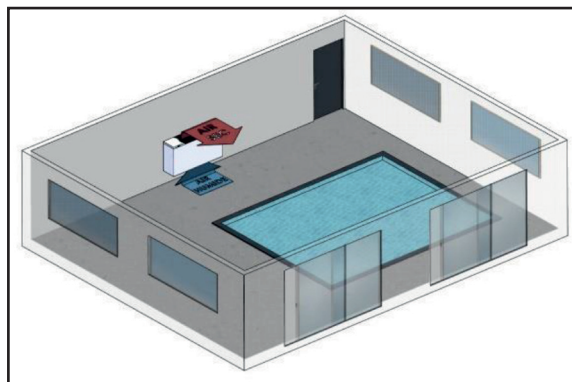
optie: RAL kleur naar keuze
bijv. RAL 7016



ONTVOCHTIGER

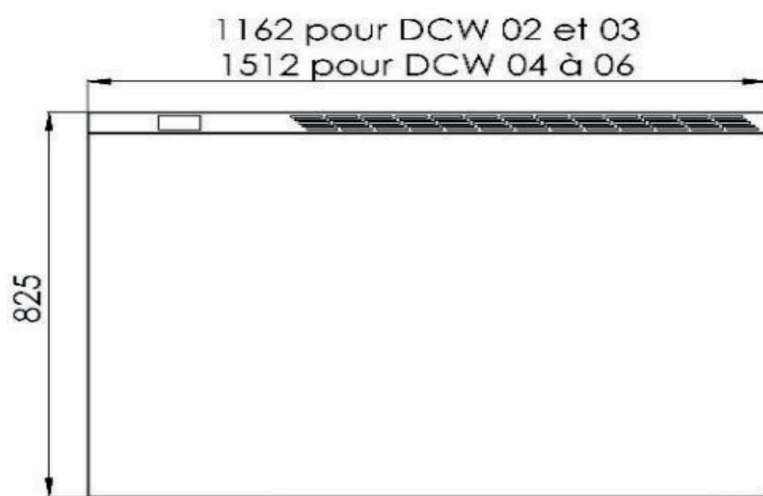
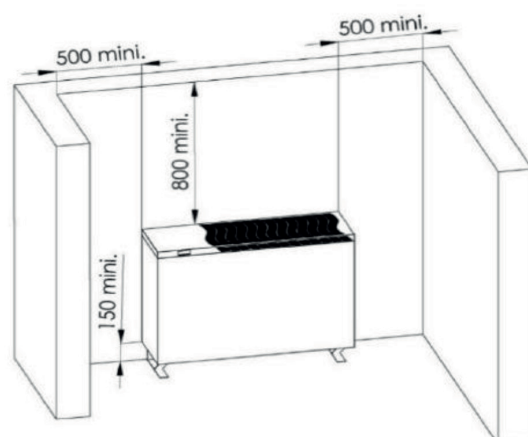
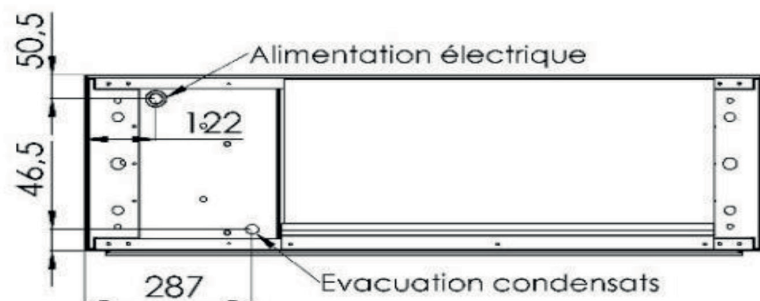
DCW unit

- **Ontvochtiging:** van 1,55 tot 8,14 l/u
- **Werkingsbereik:** 35% tot 100% RV en 15°C tot 35°C
- **5 modellen:** afhankelijk van oppervlakte zwembad: 15, 20, 40, 45 of 50 m²
- **Afwerking:** époxy verf met wit als basiskleur (RAL 9010)
Optioneel kan een andere RAL kleur gekozen worden of een uitvoering in aluminium.
- **Effectief en stil:** door trillingsdempers, EC-ventilatoren met variabele snelheid, 10 mm isolatie en voor de grootste modellen, een Copeland scroll-compressor.
- **Robuust:** in epoxy voorgelakte metalen plaat 10/10 en epoxy-behandelde aluminium lamellenwarmte-wisselaars
- **Gebruiksvriendelijk:** volledige regeling (Eliwell) en standaard ingebouwde filter.



Het is raadzaam om extra luchtafzuiging te voorzien om een goede duurzaamheid van de producten te garanderen. Vermijd de overconcentratie van chlooramine terwijl de kamer in lichte depressie wordt gebracht voor de luchtverversing in hygiënische ruimten.

Afmetingen

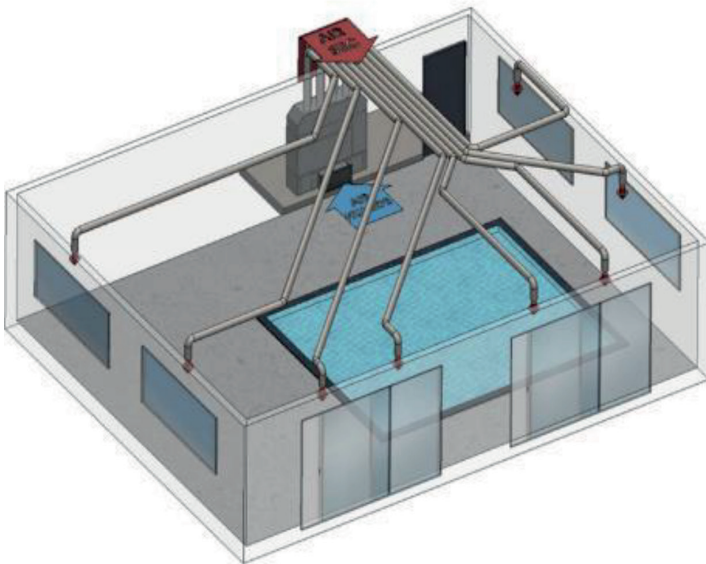




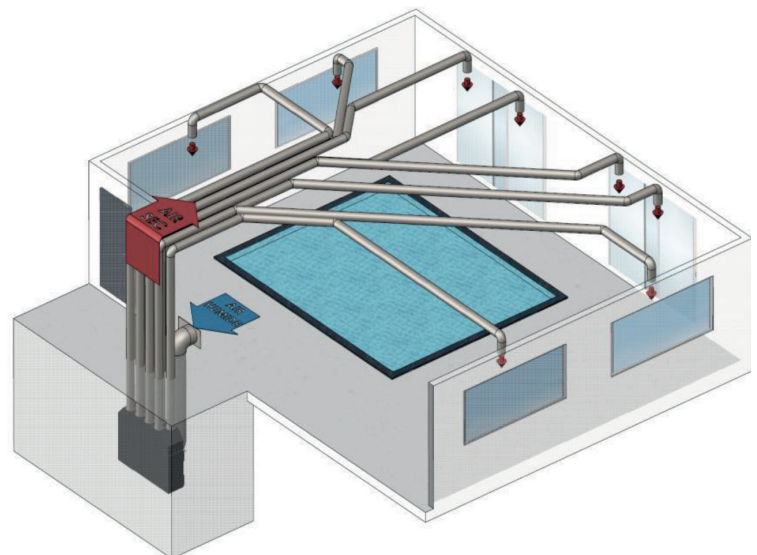
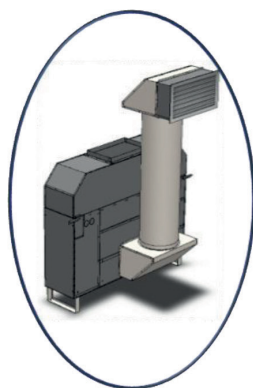
DAW-G omkasting met kanaalaansluiting

- Ontvochtiging van 1,55 tot 8,14 l/u
- Werkingsbereik: 35% tot 100% RV en 15°C tot 35°C
- 5 modellen afhankelijk van oppervlakte zwembad: 15, 20, 40, 45 of 50 m²

installatie op de begane grond



installatie onder de grond



De omkasting met kanaalaansluiting bespaart integratietijd en bespaart op de levering en installatie van kanaalnetwerken vergeleken met kanalen van hetzelfde vermogen.

ONTVOCHTIGER

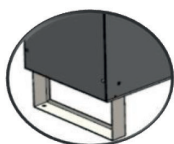
DAW-G omkasting met kanaalaansluiting

- **Ontvochtiging:** van 1,55 tot 8,14 l/u
- **Werkingsbereik:** 35% tot 100% RV en 15°C tot 35°C
- **5 modellen:** afhankelijk van oppervlakte zwembad: 15, 20, 40, 45 of 50 m²
- **Kanalen:** 6 of 8 aansluitingen en een retourrooster (geanodiseerd aluminium rooster of op aanvraag wit RAL 9003)

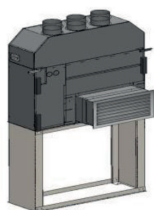


- **Effectief en stil:** door trillingsdempers, EC-ventilatoren met variabele snelheid, 10 mm isolatie en voor de grootste modellen, een Copeland scroll-compressor.
- **Robuust:** in epoxy voorgelakte metalen plaat 10/10 en epoxy-behandelde aluminium lamellenwarmtewisselaars
- **Gebruiksvriendelijk:** volledige regeling (Eliwell). (gestuurd door vochtigheidssensor of hygrostaat voor ontvochtiging en door sensor of thermostaat voor verwarming). Standaard een ingebouwde filter.

Installatiemogelijkheden



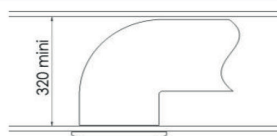
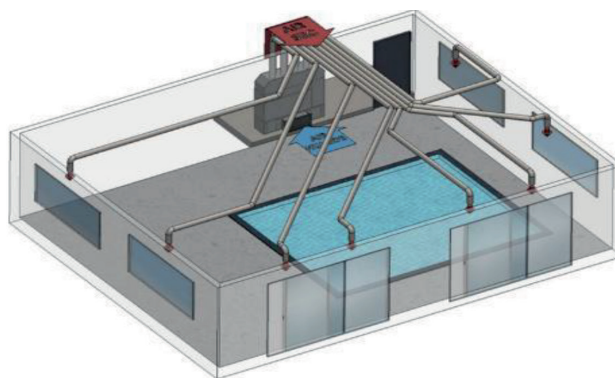
standaard: poot 150mm



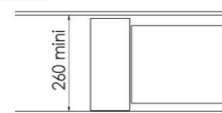
hoogte uitbreiding 1 m
(andere hoogtes op aanvraag)



Buizenframe in staal 50*30 dikte van
1,5 mm met epoxyverf. Hoogte 1m
(andere hoogtes op aanvraag)

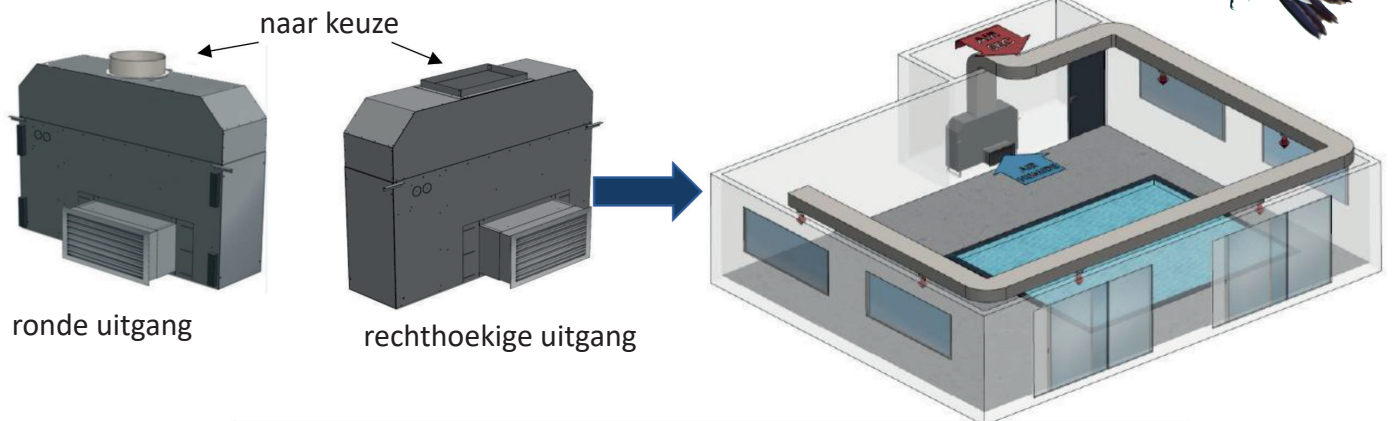


ventiel voor luchtverdeling



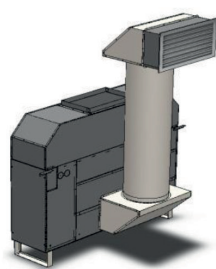
lineaire luchtverdeling

ONTVOCHTIGER

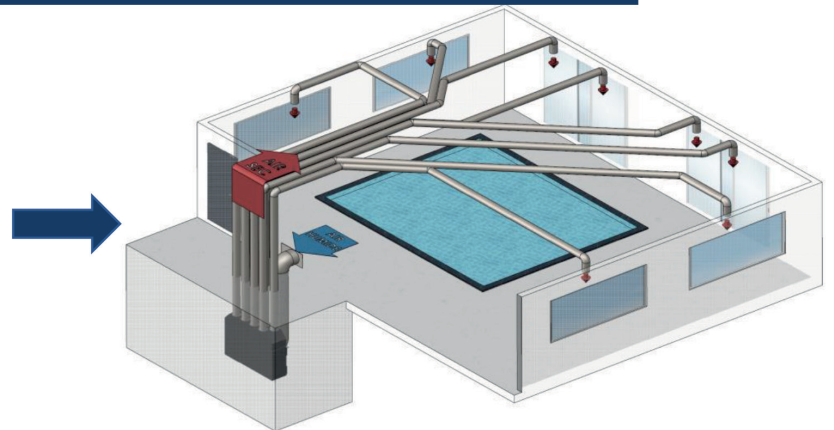


ronde uitgang

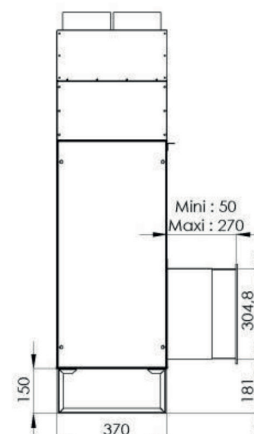
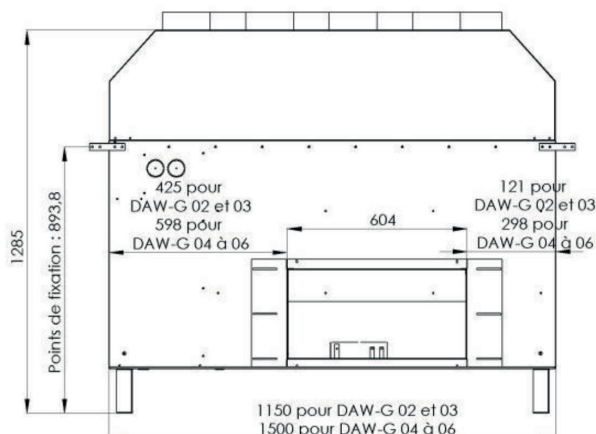
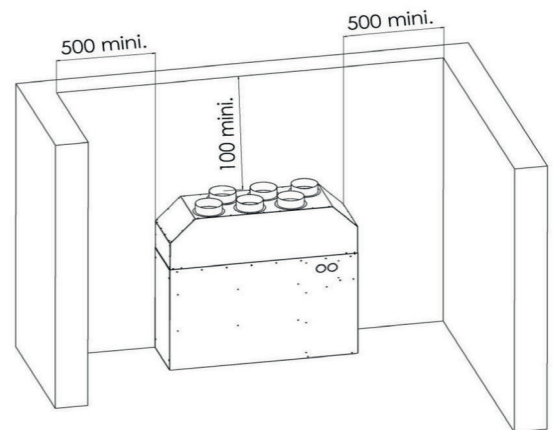
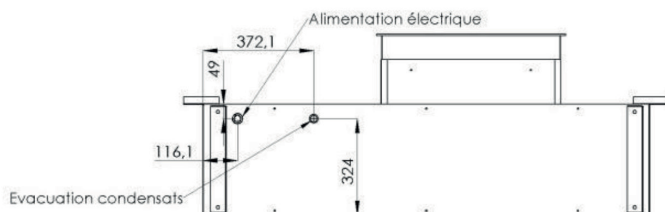
rechthoekige uitgang



Aanzuigkast met rooster en aansluitdiameter 355



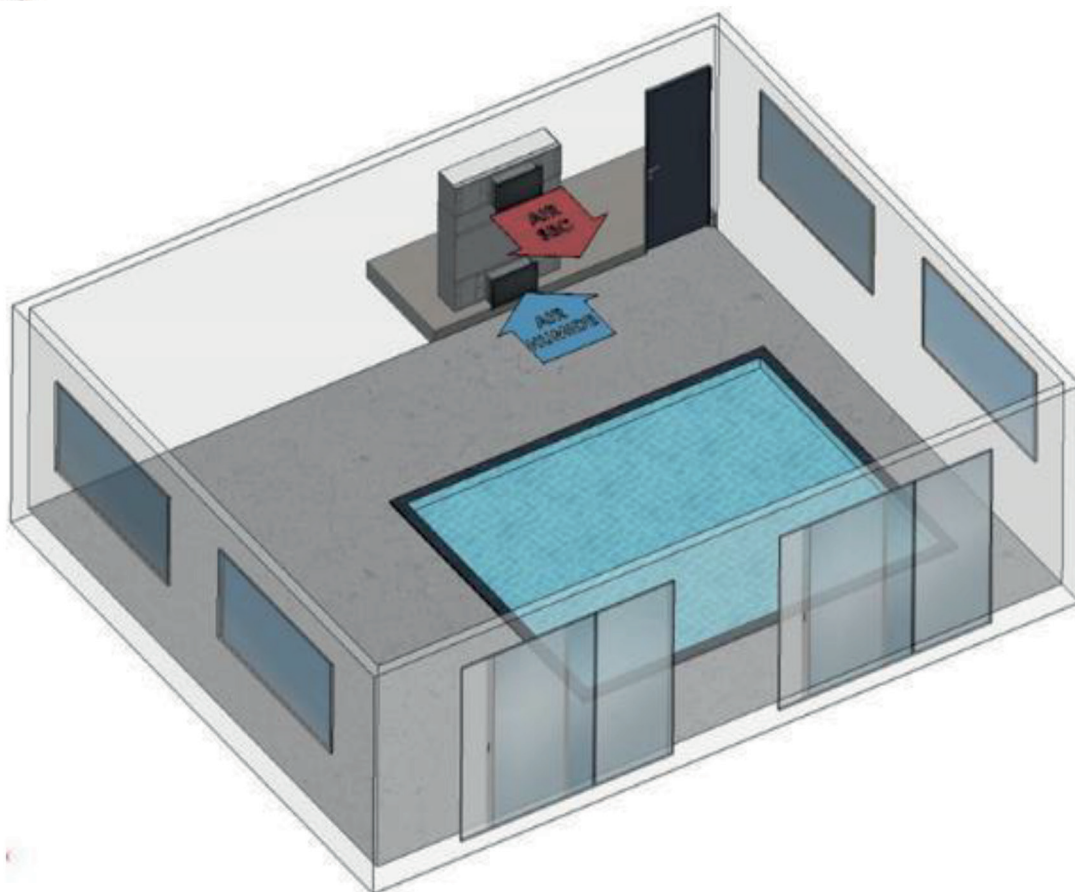
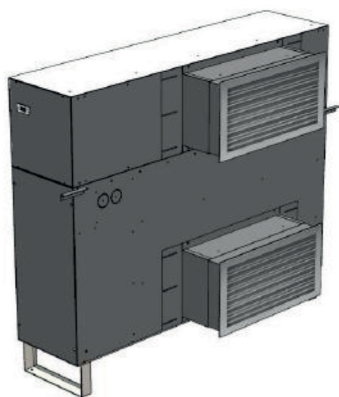
Afmetingen



ONTVOCHTIGER

DAW-E inbouw

- Ontvochtiging van 1,55 tot 8,14 l/u
- Werkingsbereik: 35% tot 100% RV en 15°C tot 35°C
- 5 modellen afhankelijk van oppervlakte zwembad: 15, 20, 40, 45 of 50 m²

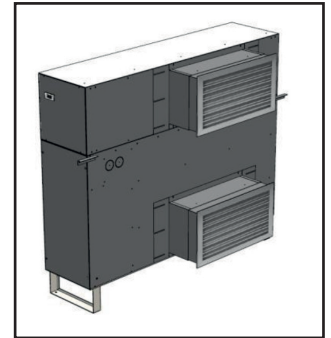
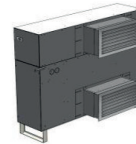


De omkasting met kanaalaansluiting bespaart integratietijd en bespaart op de levering en installatie van kanaalnetwerken vergeleken met kanalen van hetzelfde vermogen.



DAW-E inbouw

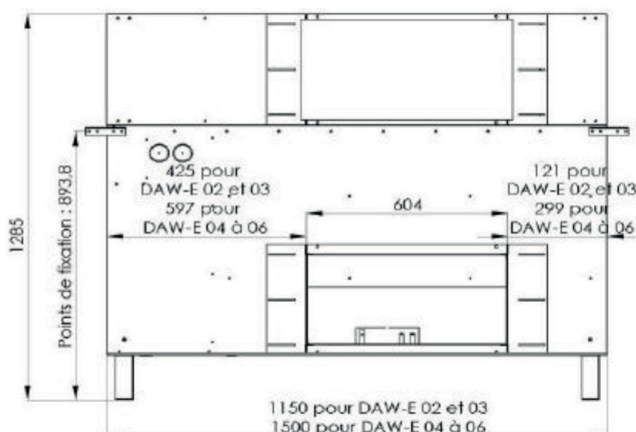
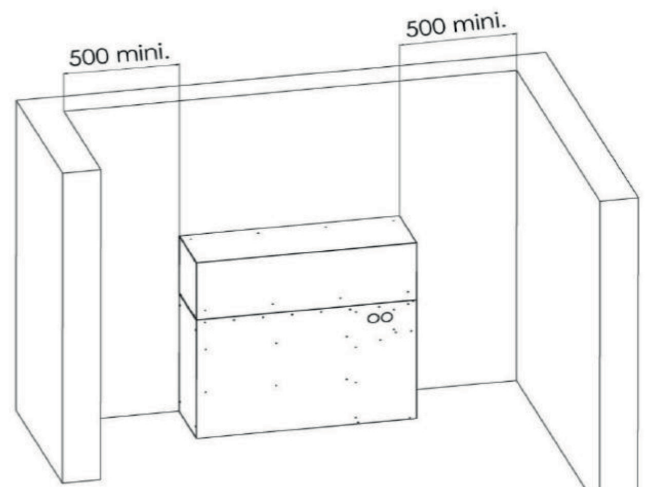
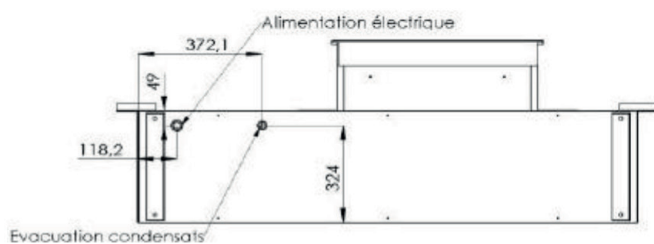
- **Ontvochtiging:** van 1,55 tot 8,14 l/u
- **Werkingsbereik:** 35% tot 100% RV en 15°C tot 35°C
- **5 modellen:** afhankelijk van oppervlakte zwembad: 15, 20, 40, 45 of 50 m²
- **Inbouw:** ingebouwd met 2 roosters (standaard geanodiseerd aluminium rooster, op aanvraag wit RAL 9003)



- **Effectief en stil:** door trillingsdempers, EC-ventilatoren met variabele snelheid, 10 mm isolatie en voor de grootste modellen, een Copeland scroll-compressor.
- **Robuust:** in epoxy voorgelakte metalen plaat 10/10 en epoxy-behandelde aluminium lamellenwarmtewisselaars
- **Gebruiksvriendelijk:** volledige regeling (Eliwell). (gestuurd door vochtigheidssensor of hygrostaat voor ontvochtiging en door sensor of thermostaat voor verwarming). Standaard een ingebouwde filter.

Het is raadzaam om extra luchtafzuiging te voorzien om een goede duurzaamheid van de producten te garanderen. Vermijd de overconcentratie van chlooramine terwijl de kamer in lichte depressie wordt gebracht voor de luchtverversing in hygiënische ruimten.

Afmetingen



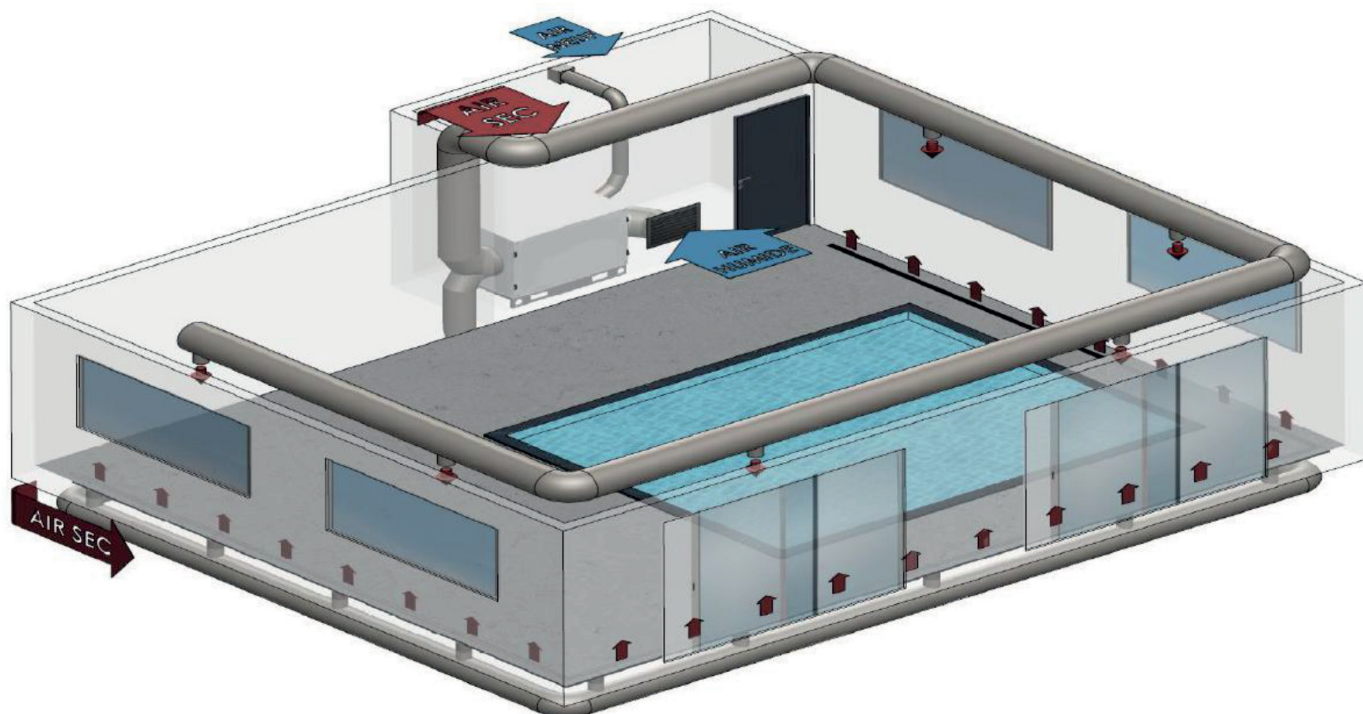
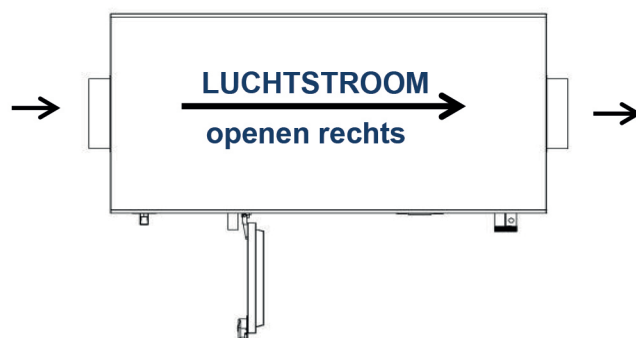
ONTVOCHTIGER

DGW kanaalaansluiting

- Ontvochtiging van 3,64 tot 18,03 l/u
- Werkingsbereik: 35% tot 100% RV en 15°C tot 35°C
- 7 modellen afhankelijk van oppervlakte zwembad: 30, 45, 55, 65, 85, 100 of 120 m²



bovenaanzicht





DGW kanaalaansluiting

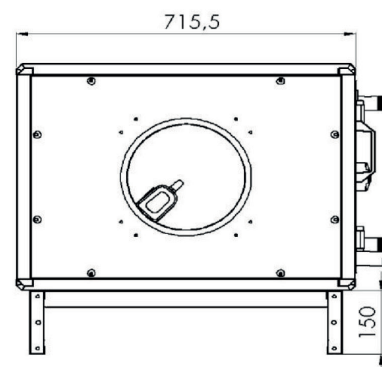
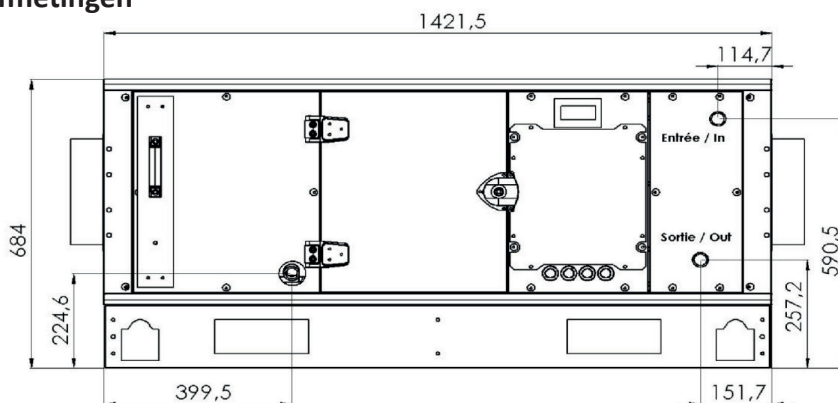
- **Ontvochtiging:** van 3,64 tot 18,03 l/u
- **Werkingsbereik:** 35% tot 100% RV en 15°C tot 35°C
- **7 modellen:** afhankelijk van oppervlakte zwembad: 30, 45, 55, 65, 85, 100 of 120 m²
- **Effectief en stil:** door trillingsdempers, EC-ventilatoren met variabele snelheid, een Copeland scroll-compressor en .
- **Robuust:** in epoxy voorgelakte metalen plaat 10/10 en epoxy-behandelde aluminium lamellenwarmtewisselaars. Afdichting klasse L2. Toegangsdeur aan de zijkant. (standaard openen naar rechts) Kwaliteitshandvat en scharnieren.
- **Gebruiksvriendelijk:** volledige regeling (Eliwell). (gestuurd door vochtigheidssensor of hygrostaat voor ontvochtiging en door sensor of thermostaat voor verwarming). Ingebouwde G3-filter 15 mm met lade. Apparaat op frame eenvoudig te installeren en te verplaatsen.



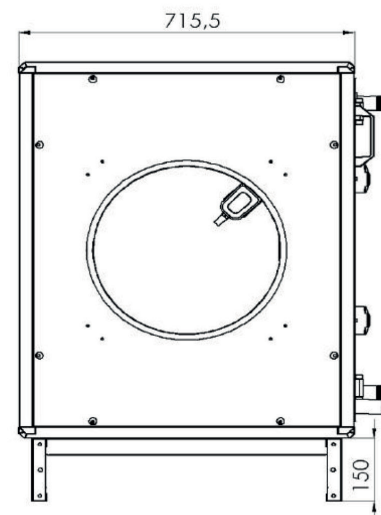
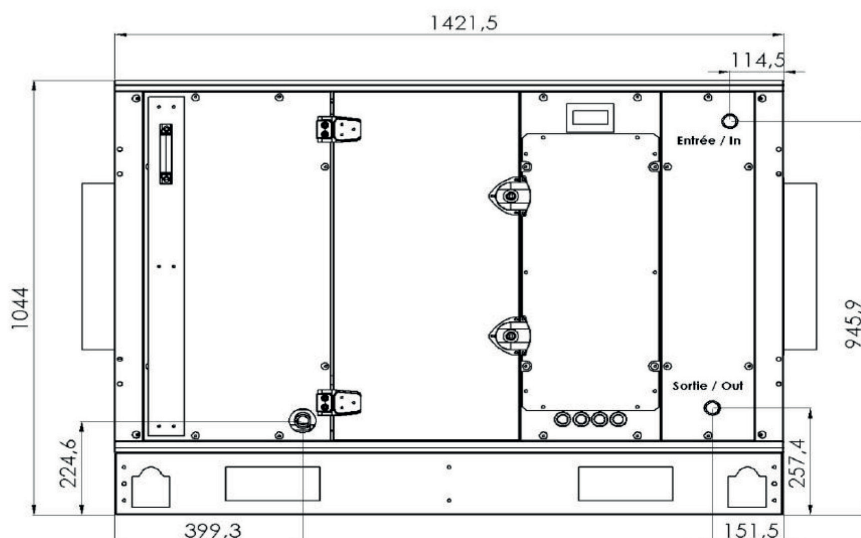
Het is raadzaam om extra luchtafzuiging te voorzien om een goede duurzaamheid van de producten te garanderen. Vermijd de overconcentratie van chlooramine terwijl de kamer in lichte depressie wordt gebracht voor de luchtverversing in hygiënische ruimten.

Afmetingen

30 tot 65 m²



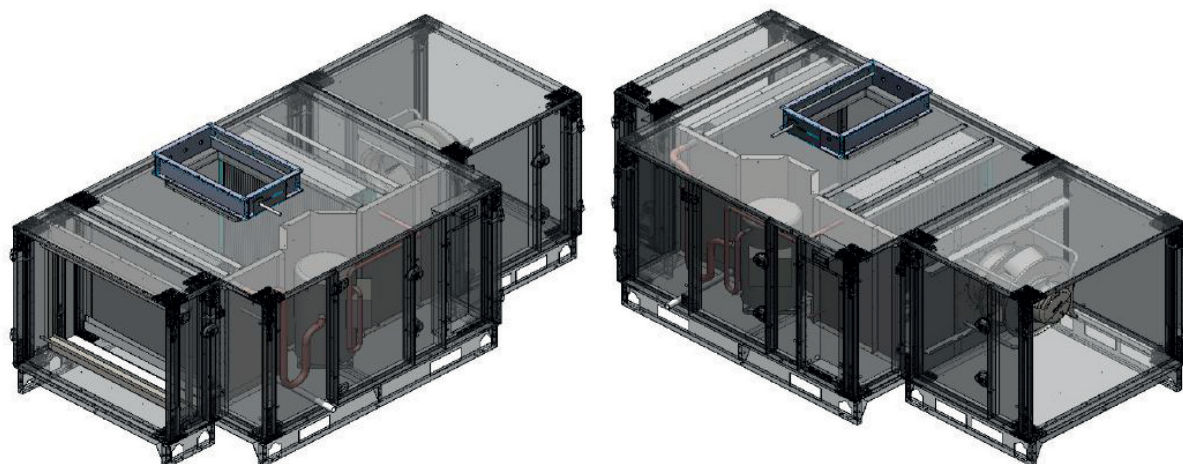
85 tot 120 m²



ONTVOCHTIGER

DG+ luchtbehandelingsunit met ontvochtiger

- Op maat
- Ontvochtiging van 4 tot 80 l/u



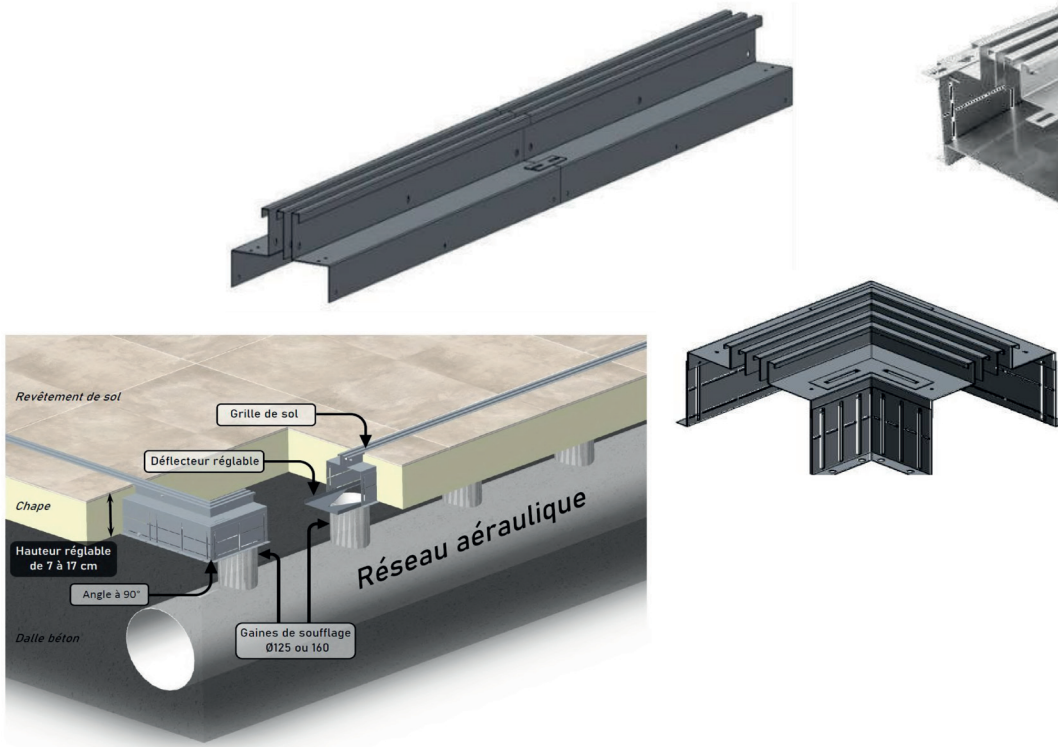
Deze uitvoeringsvormen zijn mogelijk op aanvraag:

- extra behandeling voor bescherming tegen een zoute omgeving en/of agressieve producten (zoals type Blygold)
- specifiek vermogen en debiet
- inox omkasting





Vloerroosters inox 304L/316L



Luchtkanalen

Voor het transporteren van lucht in een zwembad omgeving kunnen PIR kanalen gebruikt worden. De hoge densiteit van de geïsoleerde platen maakt dat men zelfdragende kanalen kan maken tot een lengte van 3 meter, zonder dat er bijkomende versterking nodig is. De kanalen zijn bestand tegen overdruk en behouden de luchtzuiverheid. Aangezien er geen contact is met een metalen oppervlak, kunnen pir kanalen ook gebruikt worden in zwembaden.

Indien gewenst kan het PIR kanaal nog een extra coating krijgen. Dit is zeker aan te raden bij een zeer zoute omgeving of een ruimte waar redelijk agressieve producten aanwezig zijn.

Over de aparte kanaalstukken wordt Rocathaan Hotspray PA 400 gespoten. Dit is een snel hardende, oplosmiddelvrije hotspray coating/liner op basis van aromatische polyurea.

Eigenschappen:

- ongevoelig voor vocht en luchtvochtigheid
- slijtvast
- goed bestand tegen vele zuren, alkaliën en zout water
- flexibel bij lage temperaturen
- volledig oplosmiddelvrij
- UV bestendig
- naadloos membraan
- goed thermische stabiliteit



WARMTEPOMP

Inverter - omkeerbare warmtepomp

- **Een efficiënte en omkeerbare zwembadwarmtepomp**
- **Compressor en ventilator:** omkeerbaar warm/koud
- **8 modellen:** afhankelijk van oppervlakte zwembad van 15 m² tot 160 m².
- **Makkelijk gebruik:** door bedieningspaneel met 4 verschillende gebruiksmodi. (boost, eco-silence, smart, auto)
- **Effectief en stil:** automatische modus verwarmen en koelen van water, invertercompressor (30 tot 40% meer rendement), ventilator en omkasting in ABS (Acrylonitril Butadiëen Styreen).
- **Robuust:** spiraalcondensator in corrosiebestendig PVC/titanium, bescherming gegarandeerd onder 0° (voorverwarmen van de compressorbehuizing, condensaat antivriessysteem), een waterbestendig behandelde verdamper.

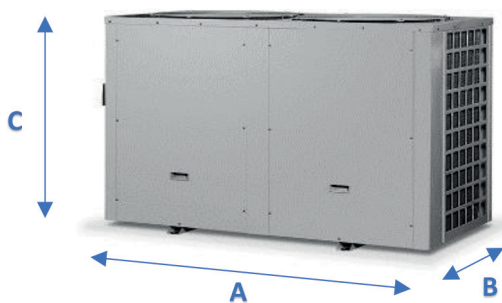


WARMTEPOMP



GP warmtepomp

- Een krachtige, efficiënte en omkeerbare zwembadwarmtepomp
- **Compressor en ventilator:** omkeerbaar warm/koud
- **4 modellen:** afhankelijk van het vermogen: van 36 kW tot 108 kW.
- **Makkelijk gebruik:** temperatuurprogrammering en visualisatie, instellen van meerdere tijdsloten, 3 bedrijfsmodi (verwarmen-koelen-automatisch), snel en efficiënt ontdooien (4-wegklep), Modbus-uitgang voor GBS inbegrepen.
- **Robuust:** verdamper behandeld met "blue fins" en waterbestendig, scrollcompressor, spiraalvormige titanium PVC condensors (corrosiebestendig), bescherming van de machine onder 0° (condensaatbak), omkasting in gegalvaniseerd staal en epoxyverf.



Afmetingen

	GP 30	GP 45	GP 70	GP 90
A	1470	1470	2000	2000
B	705	705	980	980
C	955	1260	1960	1960

Vermogen

Kw	36,4	52,7	89,1	108,9
----	------	------	------	-------

WARMTEPOMP

Discrète - inbouw warmtepomp

- Een efficiënte, onzichtbare en stille zwembadwarmtepomp
- **4 modellen:** afhankelijk van oppervlakte zwembad van 45 m² tot 105 m² en vermogen van 10 tot 19 kW.
- **Makkelijk gebruik:** door digitaal bedieningspaneel met 3 verschillende gebruiksmodi. (verwarmen-koelen- automatisch)
- **Effectief en stil:** scroll- of roterende compressor (afhankelijk van vermogen), Inverter ventilator (niet bij Discrète 10), elektronische expansieklep
- **Robuust:** spiraalcondensor in corrosiebestendig PVC/titanium.

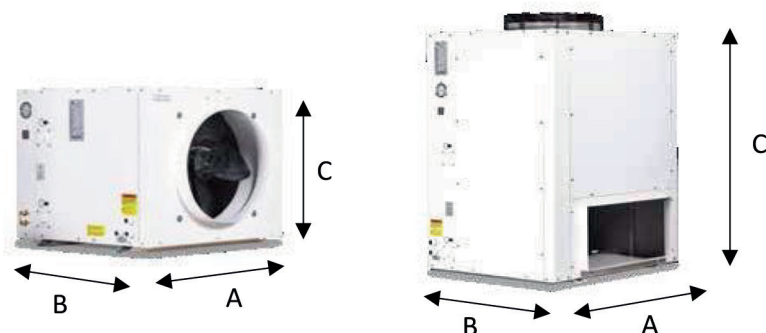
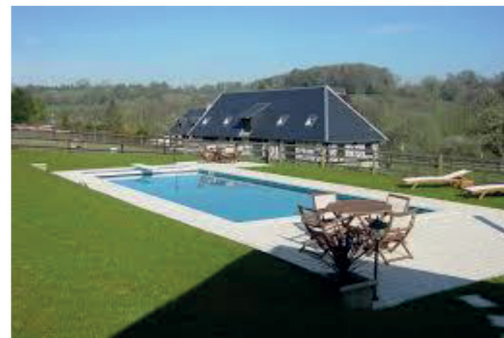


Afmetingen

	D 10	D 16	D 18	D 19
A	770	770	915	915
B	726	726	780	780
C	637	637	1276	1276

Vermogen

Kw	10,7	16,3	19,4	18,2
----	------	------	------	------

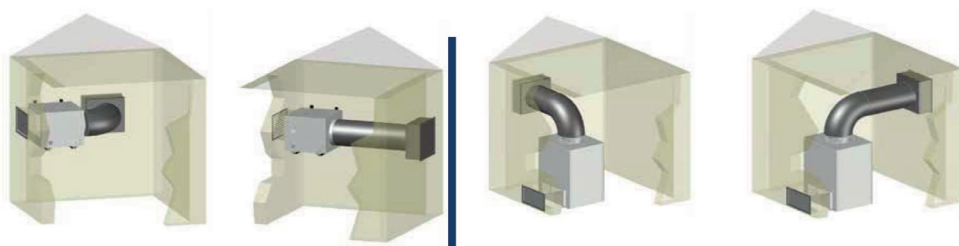


Plaatsingsmogelijkheden

Toevoer voorkant - afvoer verticaal of langs het dak



Toevoer voorkant - afvoer zijkant of achterkant

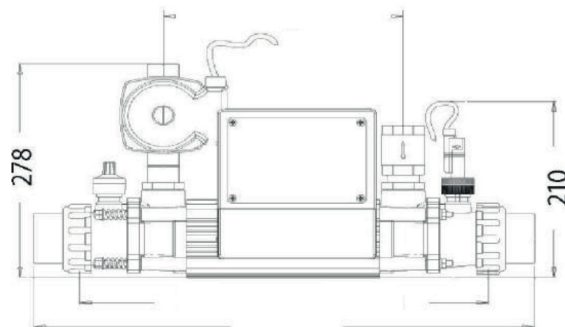


WARMTEWISSELAAR



Warmtewisselaar - water

- De warmtewisselaars zijn geïnstalleerd in de stookruimte en gebruiken het verwarmingscircuit van de woning om het zwembadwater te verwarmen. Ze kunnen worden aangesloten op een gasketelwaternet, stookolie, hydraulische houtkachel of warmtepomp.
- De **waterstroomsensor**: zorgt ervoor dat uw verwarming alleen wordt ingeschakeld als de circulatiepomp van het zwembad aan staat.
- **4 modellen**: van 34kW tot 126 kW



Warmtewisselaar - elektrisch

- Het verwarmingslichaam van PVC-C of titanium zorgt voor meer installatiegemak. PVC-C is een materiaal, veel beter bestand tegen temperatuur dan klassiek PVC (tot 90°C), en perfect aangepast.
- Het verwarmingselement (de weerstand) is gemaakt van titanium om alle soorten waterbehandelingen te kunnen doorstaan.
- Het principe van de elektrische kachel zorgt ervoor dat hij altijd dezelfde hoeveelheid energie kan handhaven, ongeacht de weersomstandigheden.
- De modellen van 3 kW, 6 kW en 9 kW kunnen willekeurig worden geïnstalleerd in eenfasige 230V of driefasige 400V.
- **15 modellen**: variërend vermogen en één-of driefasig.

