



## EasyHome Pure Air compact premium SP

### Ventilatie op aanvraag



### PLUSPUNTEN

- |   |   |
|---|---|
| • VOS en H2O sensor   | • ColorLINE® roosters kunnen perfect worden geïntegreerd in het interieurontwerp. |
| • Eenvoudig te integreren <19 cm en ultrasnel te installeren. | • Stil: vanaf 22 dB(A)  |

### ASSORTIMENT

Benaming
Groep EasyHOME® PureAIR COMPACT CLASSIC

### WERKING

EasyHOME® PureAIR COMPACT Classic detecteert VOS's en vochtigheid en biedt 2 werksmodi aan:

- DAGELIJKSE modus: Lage snelheid met luchtverversing aangepast aan de geventileerde ruimte (keuken, bad, WC).
- BOOST BAD/KITCHEN modus: Automatische hoge snelheid in de badkamer en keuken wanneer de VOC en de luchtvochtigheid in het huis toenemen. Deze boost kan ook handmatig worden bediend door een drukknop aan te sluiten..

### BESCHRIJVING

- Compact groep in recyclebare kunststof
- Aantal aftakkingen:
  - 1 aftakking Ø125 keuken
  - 4 aftakkingen Ø80 sanitaire ruimten
  - 1 luchtafvoer Ø160

De afgevoerde debieten worden geregeld op basis van de gedetecteerde vervuilingsgraad, dankzij elektronische VOC- en H2O-sensoren die zich aan de gemotoriseerde ventilator bevinden.

- 2-snelheden wisselstroommotor.

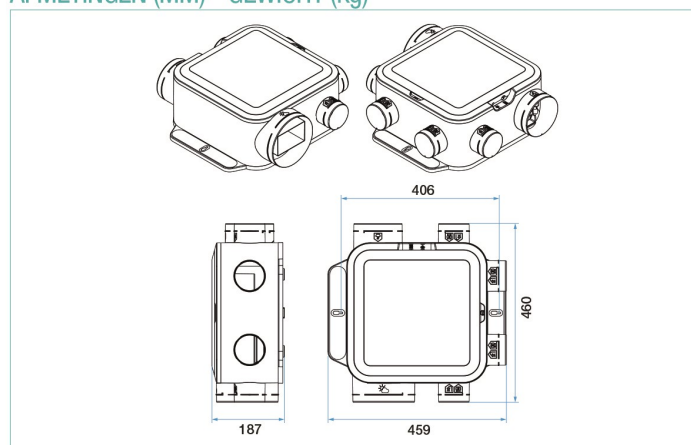
### TOEPASSINGSGBIED

- C-systeem ventilatie en luchtzuiveringsoplossing voor eengezinswoningen of appartementen.
- Renovatie.
- Creatie van een installatie of vervanging van een bestaand ventilatiesysteem.
- Aansluiting van 1 keuken en maximaal 4 badkamers.

### AKOESTISCHE KENMERKEN

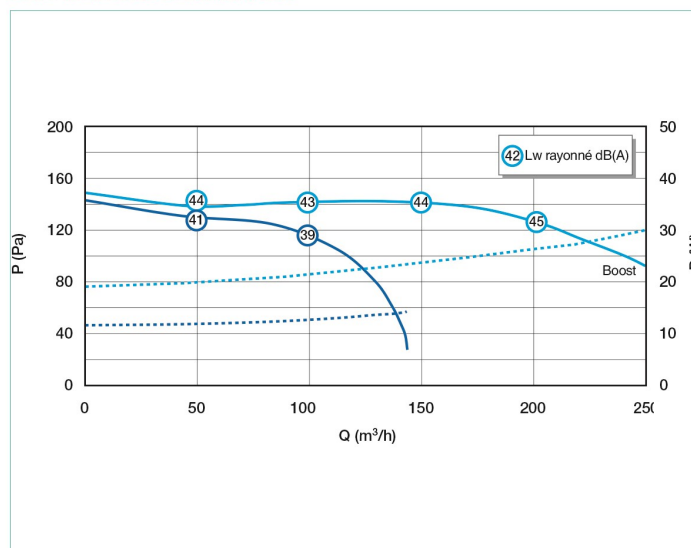
- Geluidsvermogen van het apparaat: 39 dB(A) à 100 m³/h - DAGELIJKSE modus
- Geluidsdruk keukenventiel op 2 meter- DAGELIJKSE modus: ≥ 22 dB(A)

### AFMETINGEN (MM) - GEWICHT (kg)



- Gewicht (groep alleen) : 3,7 kg.

### AERAUISCHE KENMERKEN





## EasyHome Pure Air compact premium SP

### Ventilatie op aanvraag

#### UITVOERING

- Multipositionele montage: muur, plafond, vloer, helling
- Slechts 2 bevestigingsschroeven en geïntegreerde trillingsdempende strips
- Extra vlak < 19 cm
- Snelle aansluiting van het elektrische aansluitblok
- Montagehulp pictogrammen op het apparaat en accessoires.
- Rechtstreekse aansluiting van de soepele buizen op de groep:
  - Ø125 mm in de keuken
  - Ø80 mm in de badkamer en het WC
  - Ø160 of Ø125 mm voor de afvoer dankzij het meegeleverde verloopstuk

#### ACCESSOIRES

Benaming
Easy Clip-koppelstuk en -beugel Ø125 mm
Easy Clip-koppelstuk en -beugel Ø80 mm
Optiflex soepele koppelstuk EasyClip Ø90 mm
Optiflex rechte koppelstuk EasyClip Ø90 mm
Optiflex broekstuk Ø125 2 aftakk Ø90 mm
Optiflex soepel mof Ø125 mm
Drietand mof Ø80 voor koppelstuk Optiflex

- EasyCLIP Optiflex-toebehoren om EasyHOME® aan te sluiten op halfharde buizen.

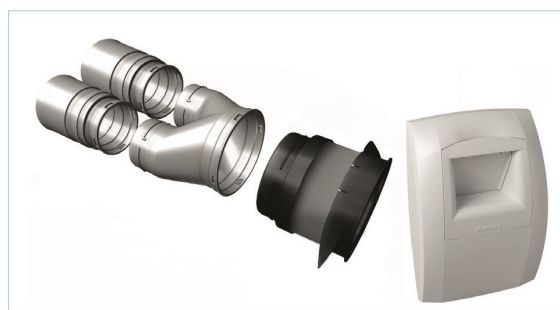
#### TECHNISCHE KENMERKEN

- Max. opgenomen vermogen DAGELIJKSE modus / BOOST-modus : 14 W / 26 W
- Gemiddeld verbruik F4 (1 bad + 1 toilet): 14 W-Th-C
- Spanning: 230 V - 50 Hz eenfasig
- Max. stroomsterkte: 0,2 A
- Beschermingsklasse van de groep: IPX2

#### MONTAGE



Recht koppelstuk Ø90 + klauwenmof Ø80 + Bahia-ventiel Ø80



2 rechte koppelstukken Ø90 + broekstuk Ø125 + soepel koppelstuk Ø125 + Bahia-ventiel Ø125