



Binnenrooster Bap'Si

Zelfregelend ventiel



Bap'Si twin

BESCHRIJVING

- Zelfregelend extractieventiel.
- Origineel design voor een naadloze inpassing in de ruimte
- Debieten van 15 tot 150 m³/u
- Bestaat uit 3 delen: een technische plaat, een regeleenheid en een afneembaar frontplaat.
- Keuze uit verschillende uitvoeringen en toebehoren om aan alle installatiebehoeften te voldoen
- Makkelijk onderhoud: regeleenheid kan snel vast- en losgeklit worden.
- Modulo-assortiment: één ventiel voor verschillende instelbare debieten (zie tabel met assortiment).
- Drukgebied: 50-160 Pa.
- Tolerantie op het debiet: -0 ; +30 %.

TOEPASSINGSGBIED

- Zelfregelende gecontroleerde mechanische ventilatie (GMV).
- Collectieve en individuele huisvesting of utiliteitsgebouwen.
- Nieuwbouw en renovatie.

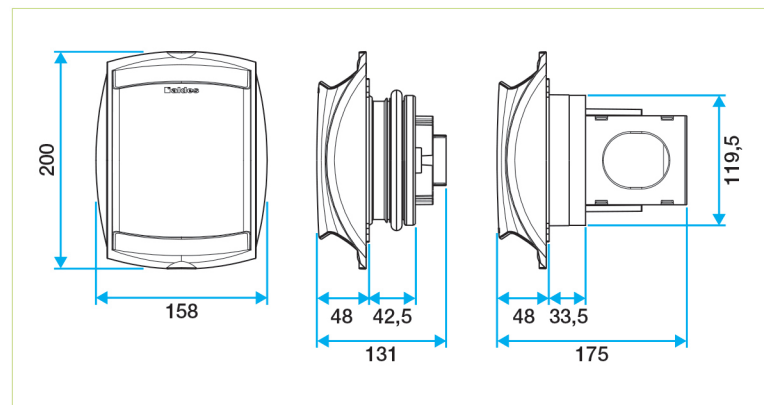
PRODUCTGAMMA

| Bevestiging | Benaming | Instelbare debieten (fabriek) | Overige regel debieten | Referenties |
|---------------------------|------------------------|-------------------------------|------------------------|-------------|
| Standard en modulo | | | | |
| Ø 125 | Bap'Si twin 15 | 15 | - | 11019185 |
| | Bap'Si twin 25 | 25 | - | 11019321 |
| | Bap'Si twin 30 | 30 | - | 11019186 |
| | Bap'Si twin 45 | 45 | - | 11019187 |
| | Bap'Si twin 50 | 50 | - | 11019320 |
| | Bap'Si twin 60 modulo | 60 | 75 en 90* | 11019188 |
| | Bap'Si twin 75 | 75 | - | 11019189 |
| | Bap'Si twin 90 | 90 | - | 11019190 |
| | Bap'Si twin 100 modulo | 100 | 120 en 150* | 11019191 |
| | Bap'Si twin 120 | 120 | - | 11019192 |
| | Bap'Si twin 150 | 150 | - | 11019193 |
| Zonder koker | Bap'Si twin 15 | 15 | - | 11019194 |
| | Bap'Si twin 30 | 30 | - | 11019195 |
| | Bap'Si twin 45 | 45 | - | 11019196 |
| | Bap'Si twin 60 modulo | 60 | - | 11019197 |
| | Bap'Si twin 90 | 90 | - | 11019199 |

DE + PUNTEN VAN HET PRODUCT

- Debieten van 15 tot 150 m³/u
- Eenvoudig onderhoud
- Dichting Roll-In

AFMETINGEN (MM)



AERAUISCHE KENMERKEN

