



Ventilatie met warmteterugwinning per ruimte

Nano Air 50



Nano Air 50



Afstandsbediening

Conformiteit

- CE Elektrische veiligheid

Voordelen

- Plug-and-play installatie.
- Zeer laag geluidsniveau (19 db(A))*.
- Ideaal voor renovaties.
- Thermisch rendement tot 88%.
- Multifunctionele draadloze afstandsbediening.
- EC-motor.

* op 3 m bij snelheid 1

TOEPASSING

- Algemene en permanente ventilatie voor woonruimtes.
- Warmteterugwinning per ruimte.
- Ideale oplossing voor renovatie en nieuwbouw.

BESCHRIJVING

- Ventilatiesysteem met warmteterugwinning per ruimte.
- 3 mogelijke snelheden.
- Luchtstroom van 14 m³/u tot 54 m³/u.
- 2 G3-filters.
- EC-motor.
- Keramische warmtewisselaar met rendement tot 88%.
- De Nano Air 50 wordt bediend met een afstandsbediening of met de knoppen op de behuizing:
 - handmatig via schakelaars met drie standen voor meer basisfuncties,
 - via afstandsbediening voor verdere functies (nachtmodus, vochtigheidsregeling).
- Toegestane operationele temperatuur:
 - omgevingstemperatuur tussen -20 °C en +50 °C en relatieve luchtvochtigheid tot 80%.
- 2 jaar garantie.

ASSORTIMENT

Benaming	Code
Nano Air 50	11023290

SAMENSTELLING VAN DE KITS

Benaming

Nano Air 50 Multifunctionele afstandsbediening
Filters (2 x G3)

ACCESSOIRES

Benaming

Montageplaat

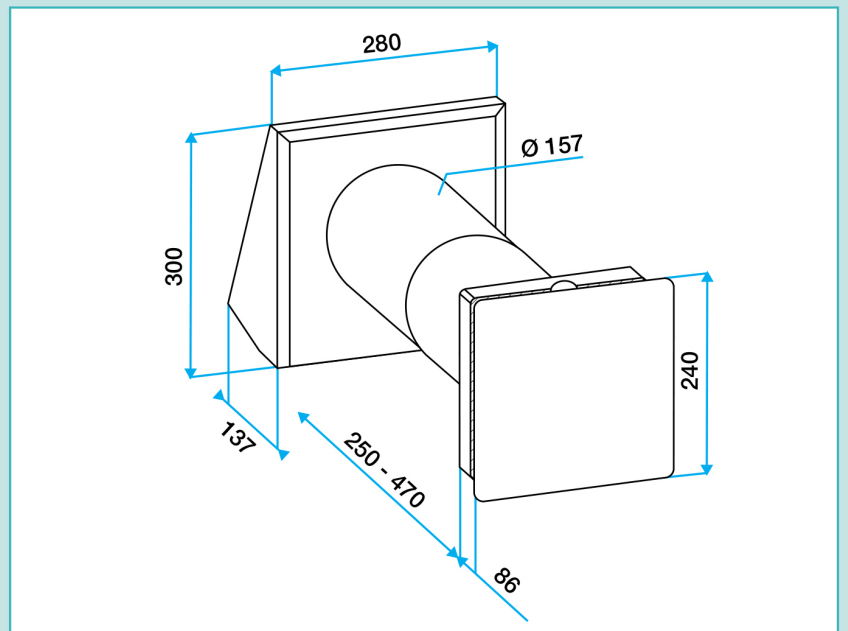


NanoAir

Technische details Nano Air 50

AFMETINGEN (mm)

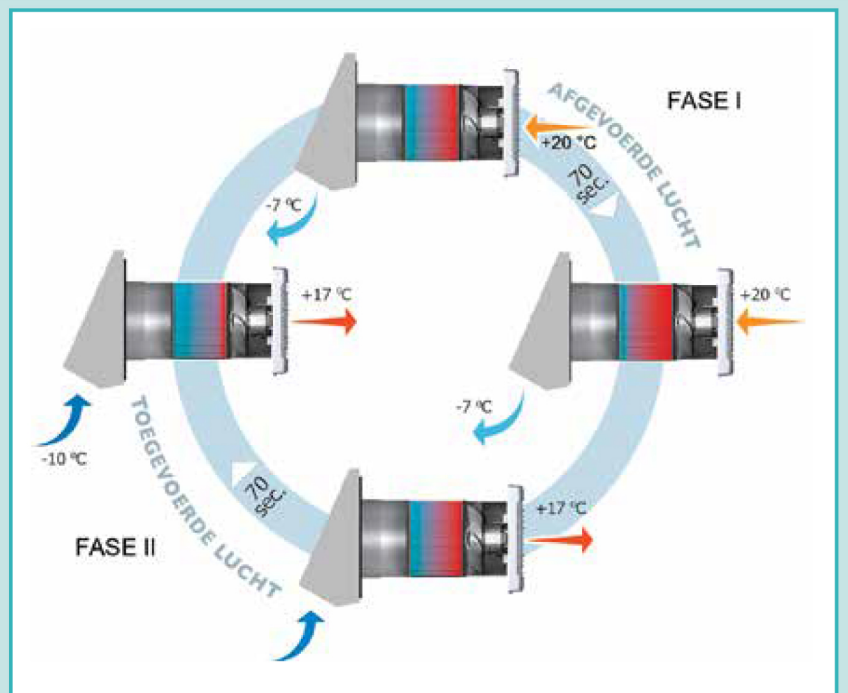
- G3-filter = 150 mm



WERKINGSPRINCIPE

In de warmterugwinningfunctie werkt het systeem in twee fasen van elk 70 seconden.

- Fase I:** Vervuilde lucht wordt afgevoerd uit de ruimte. De lucht die door de keramische warmtewisselaar stroomt, geeft warmte en vocht af aan de warmtewisselaar. De keramische warmtewisselaar warmt op en het systeem schakelt over op de toevoerfunctie.
- Fase II:** Verse toegevoerde lucht stroomt door de warmtewisselaar en neemt de opgeslagen warmte en het opgeslagen vocht op. Als de warmtewisselaar afgekoeld is, schakelt het systeem over op de afvoerfunctie.



TECHNISCHE EN ELEKTRISCHE DETAILS

Stroomtoevoer: 230 V – 50 Hz
Beschermsgraad: IP 24, klasse

Snelheden	I	II	III
Luchtstroom (m ³ /u)	14	28	54
Totaal vermogen ventilator (W)	3,8	3,9	5,6
Geluidsniveau, 3 m (db(A))	19	22	29
Thermisch rendement	tot 88 %		
Type warmtewisselaar	keramisch		

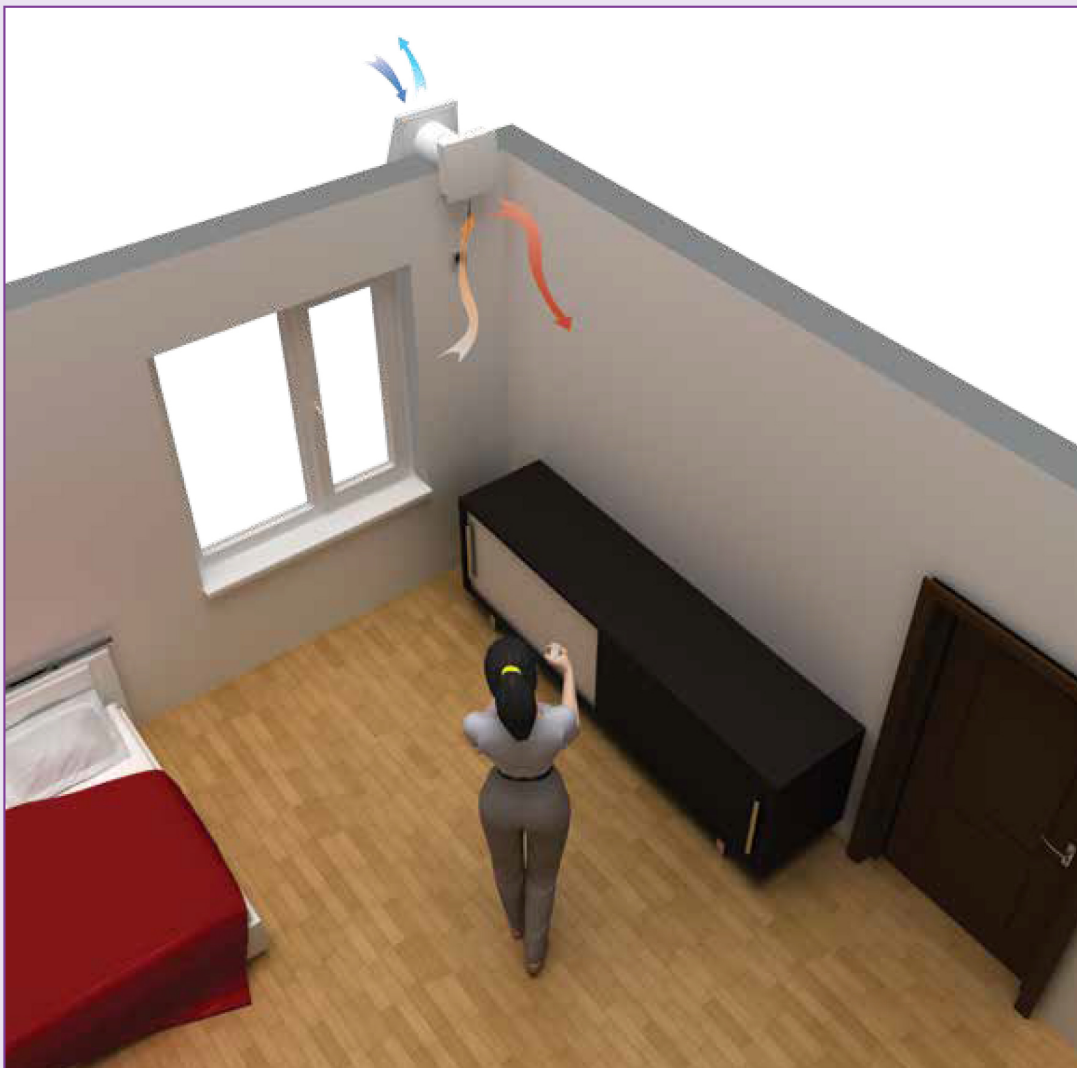


NanoAir

Nano Air 50

INSTALLATIE

- De Nano Air 50 is ontworpen voor installatie door de muur via een prefab gat in de muur van het gebouw.
- Het ventilatiesysteem zorgt voor permanente luchtverversing in:
 - woningen,
 - appartementen,
 - en andere types huizen.
- Het ventilatiesysteem mag alleen geïnstalleerd worden in woonruimtes:
 - woonkamers,
 - slaapkamers,
 - eetkamers.
- Voor een optimale energie-efficiëntie in een keuken of badkamer raden wij aan om de ventilatoren voor luchtafvoer in de keuken of badkamer te installeren.



Nano air 50 installatie voorbeeld

Types van kamer	Slaapkamer Bureel Dressing	Eetkamer Woonkamer	Keuken Badkamer Washuis
Producten			
Werking	Luchttoevoer Luchtafvoer	Luchttoevoer Luchtafvoer	Luchtafvoer

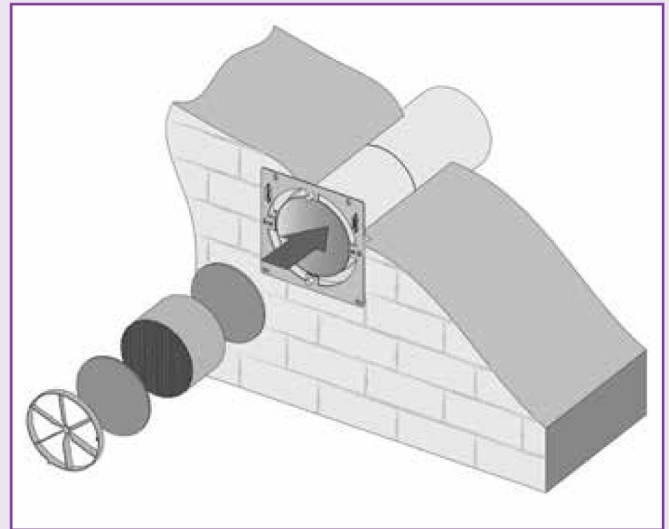
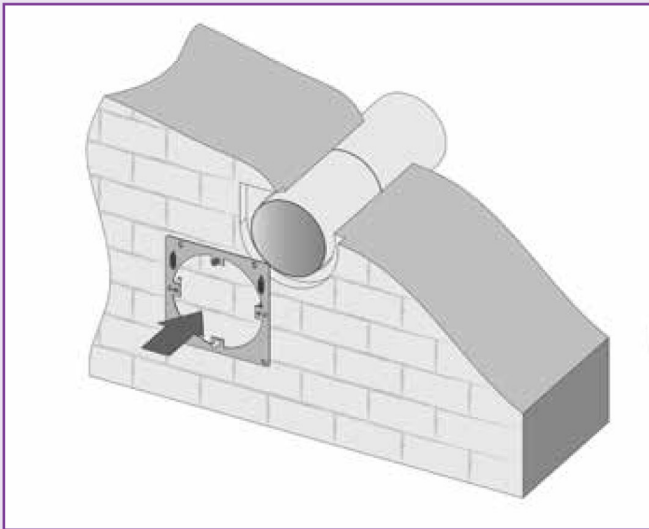


Nano Air 50

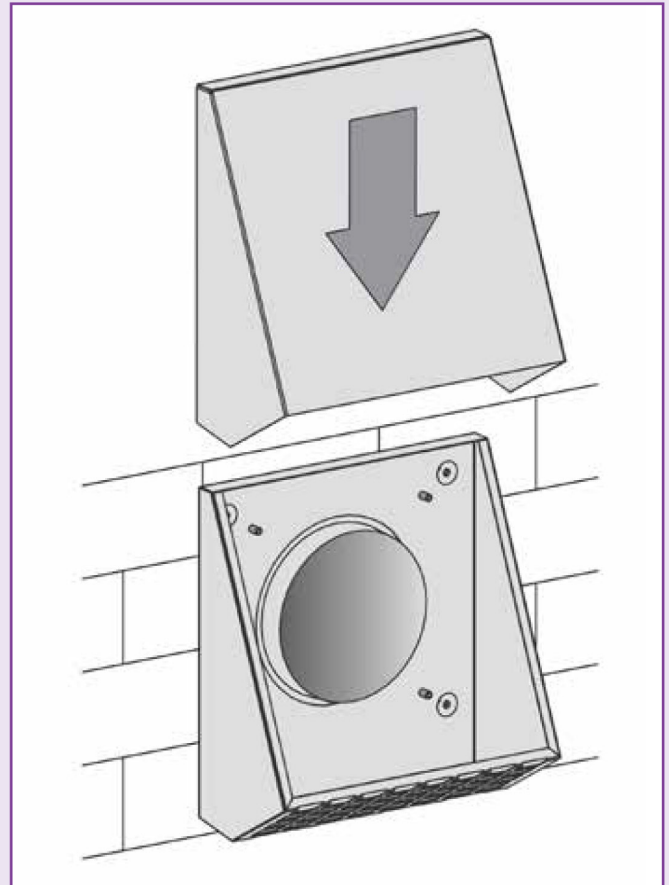
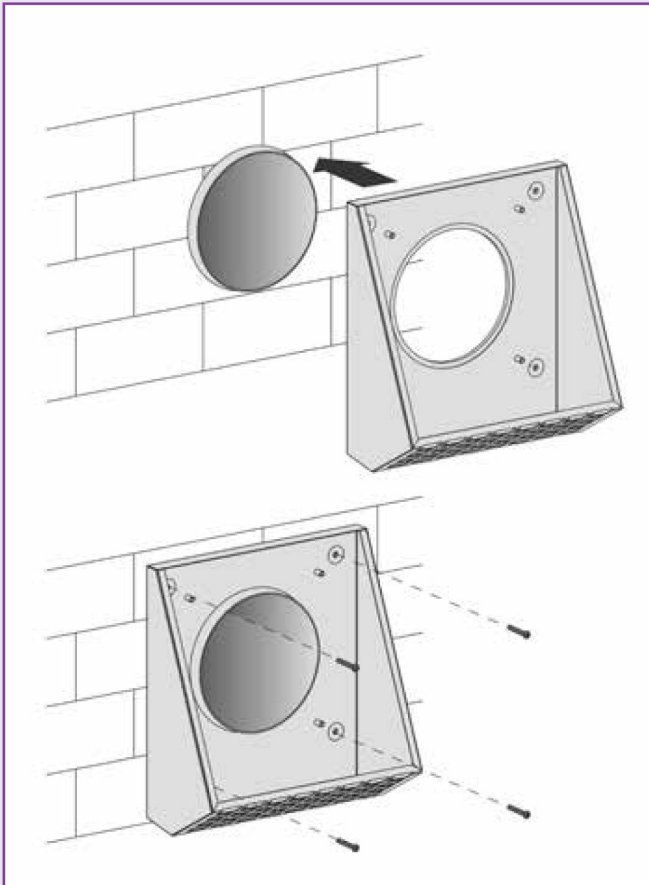
MONTAGE

- De Nano Air 50 wordt in 2 stappen gemonteerd:
 - Montage van de ventilator binnen,
 - Montage van het ventilatierooster buiten.
- Om de Nano Air 50 te monteren moet u een rond gat boren door de muur (170 mm).
- De spleten spuit u dicht met montageschuim (niet meegeleverd).

MONTAGE VENTILATOR BINNEN



MONTAGE VENTILATIEROOSTER BUITEN





AFSTANDSBEDIENING

De Nano Air 50 wordt bediend met een infrarode afstandsbediening of met de knoppen op de behuizing.

Functies van de afstandsbediening



Aan- en uitschakeling van het systeem

3 snelheden

Natuurlucht ventilatie

Luchtafvoer of luchttoevoer

Nachtmodus: 's nachts schakelt het systeem naar de lage snelheid met behulp van een fotosensor.

Luchttoevoer

Warmteterugwinning

Vochtigheidsregeling: het systeem houdt de luchtvochtigheid binnen automatisch op het gewenste niveau.

PLAATSING IN SERIE

Bij plaatsing in serie van meerdere ventilatiesystemen worden alle ventilatoren bediend via de eerste ventilator en een gemeenschappelijke afstandsbediening. U kunt tot 10 systemen in serie plaatsen.

Om de Nano Air 50 in serie te plaatsen verbindt u de contactdoos op de montageplaat van het eerste systeem met de contactdoos op de montageplaat van het tweede systeem. Verbind de derde Nano Air 50 op dezelfde manier met de tweede. Het signaal van de afstandbediening wordt ontvangen door het eerste systeem.

De beste ventilatieoplossing verkrijgt u door systemen met omgekeerde fase paarsgewijs te installeren.

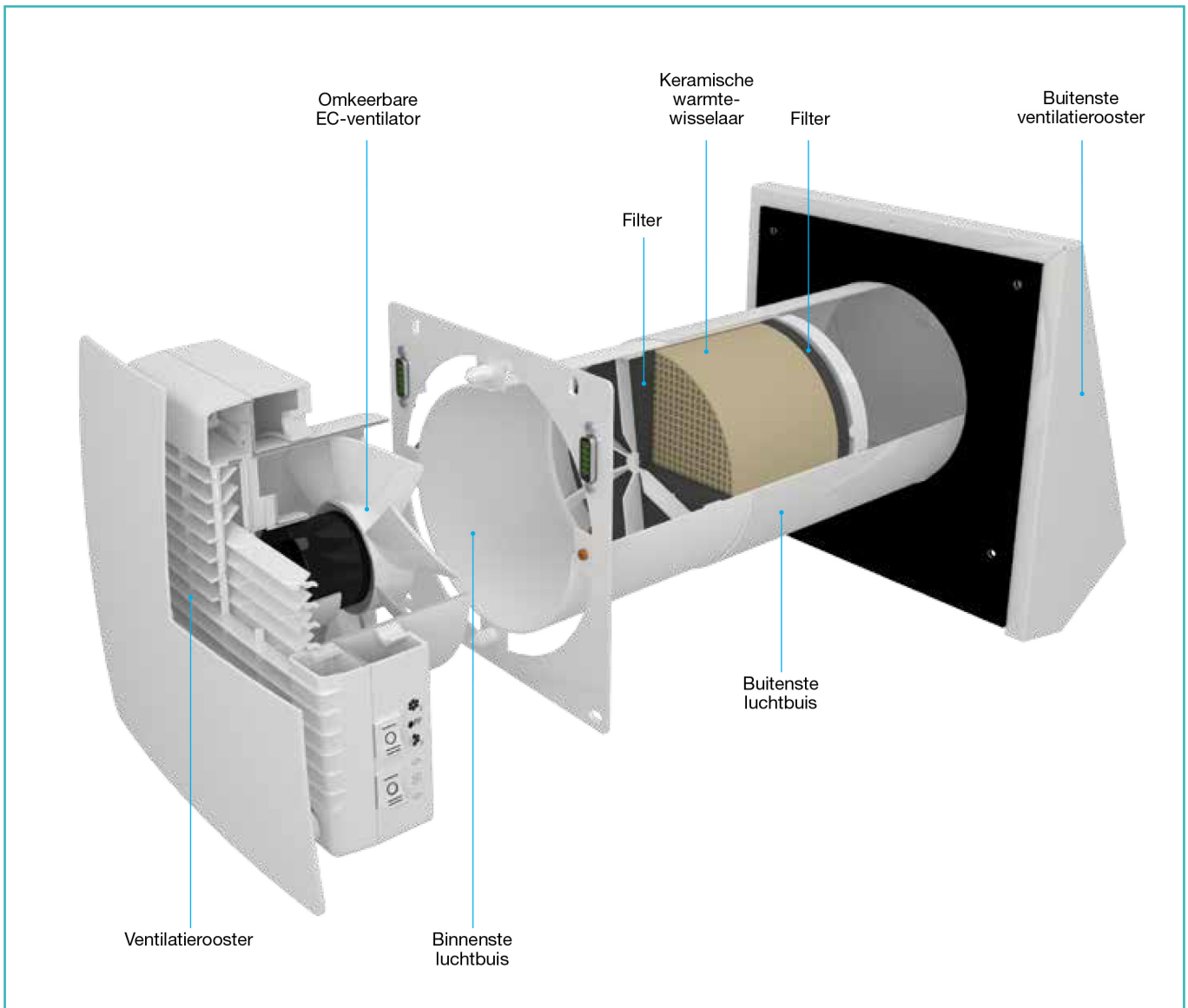
Bepaalde systemen voeren verse lucht aan in de ruimte en andere voeren lucht af uit de ruimte. Deze installatie zorgt voor de meest efficiënte balansventilatie.





NanoAir

Algemeen schema



ONDERHOUD

Om de 90 dagen, zend de Nano Air 50 een geluidssignaal uit om de filters te vervangen of te reinigen. De filters worden met water of met een stofzuiger gereinigd. De levensduur van de filters is 3 jaar.



Warmteterugwinning per ruimte Ventilatie

Nano Air 50



Principe

Ventilatie met warmteterugwinning per ruimte biedt een algemene en permanente ventilatieoplossing en is ontworpen voor installatie door de muur. De keramische warmtewisselaar bevindt zich in het midden van de luchtstroom en werkt in twee fasen van elk 70 seconden. Bij luchtafvoer neemt de warmtewisselaar de warmte van de binnenlucht op. Die warmte geeft hij daarop af aan de buitenlucht die wordt aangevoerd als de ventilator van richting verandert.

Het is een ideale keuze bij renovatie maar ook bij nieuwbouw.

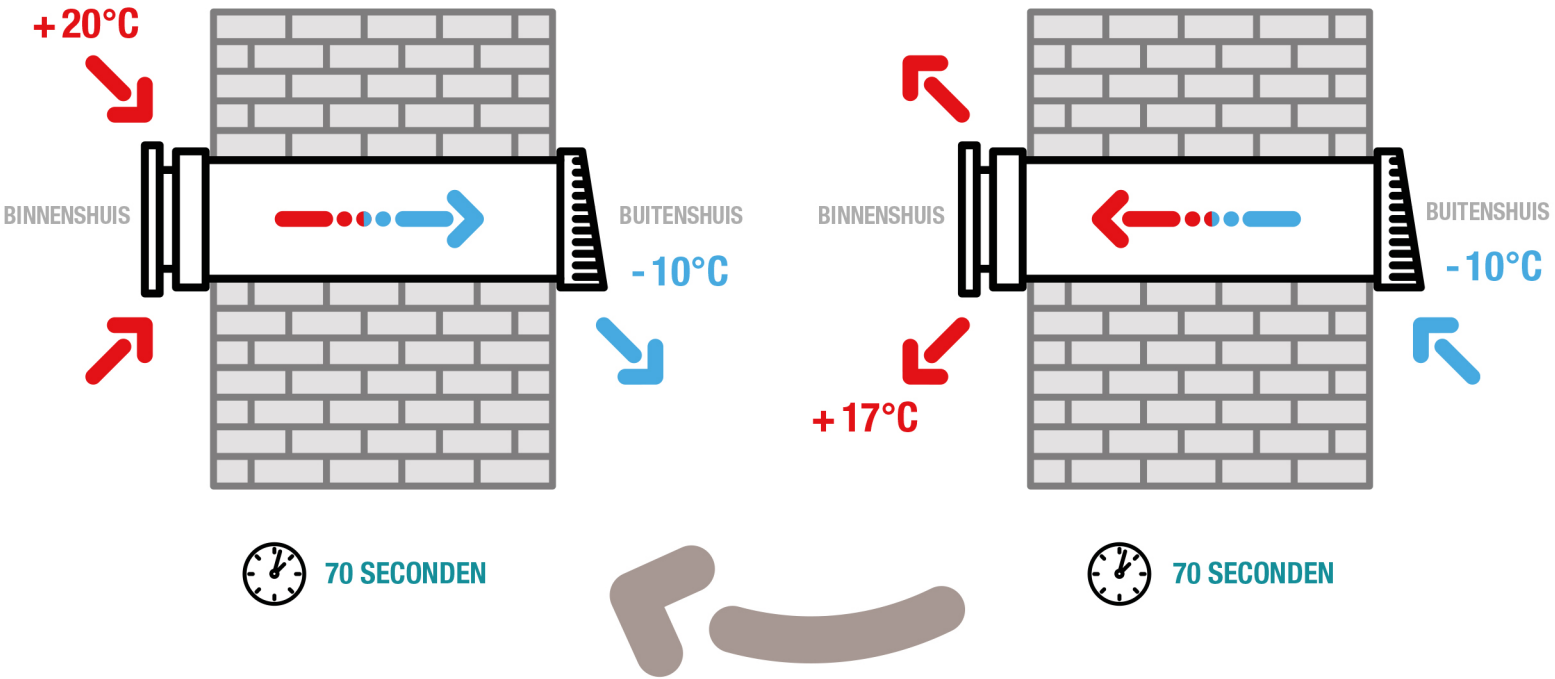
Voordelen

- Plug-and-play installatie.
- Zeer goed geluidsniveau (19 db(A) op 3 m in snelheid 1).
- Ideaal voor renovaties.
- Thermisch rendement tot 88%.
- Multifunctionele draadloze afstandsbediening.
- EC-motor.

DE FUNCTIES VAN DE NANO AIR 50

FASE 1: LUCHTAFVOER

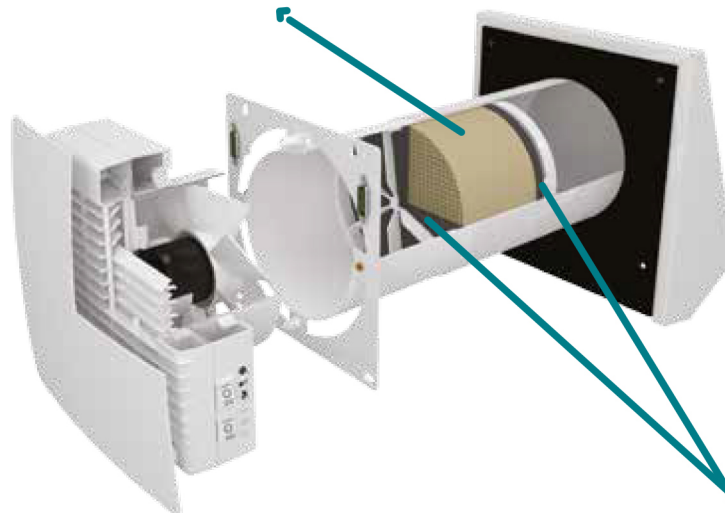
FASE 2: LUCHTTOEVOER



WARMTEWISSELAAR

BINNENSHUIS

BUITENSHUIS



G3-FILTERS



POLLEN



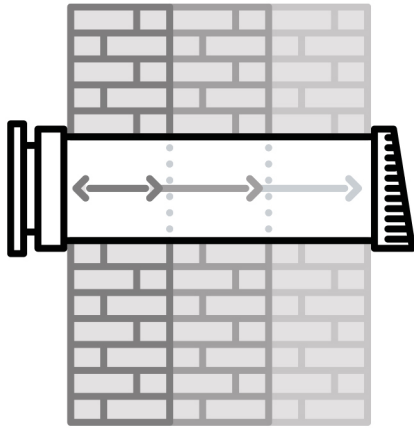
STOF



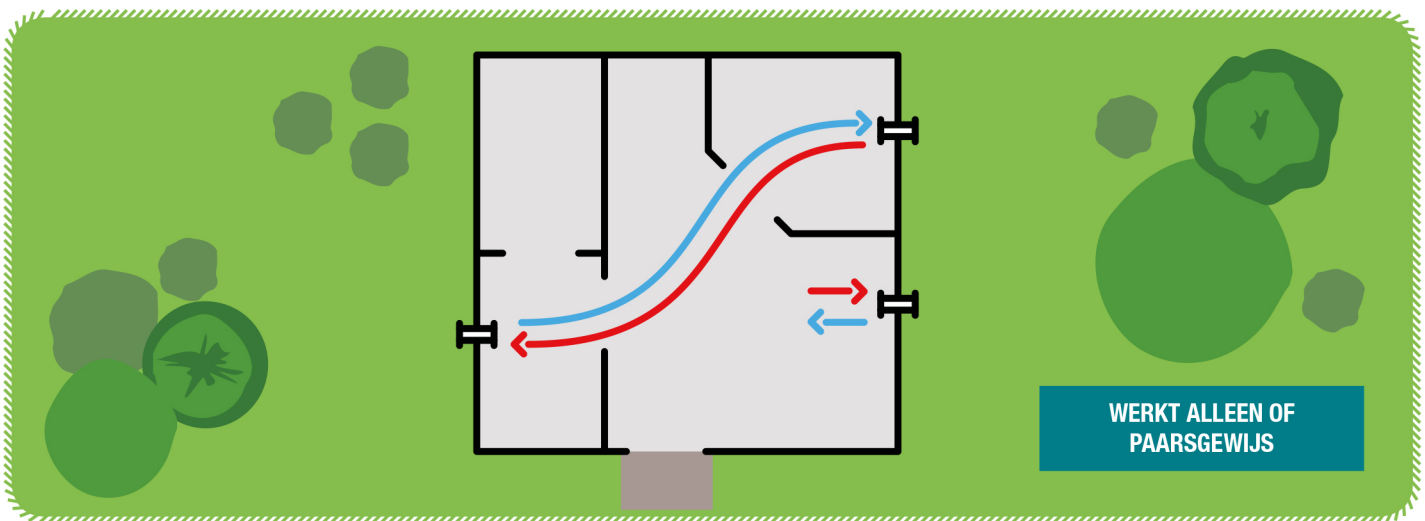
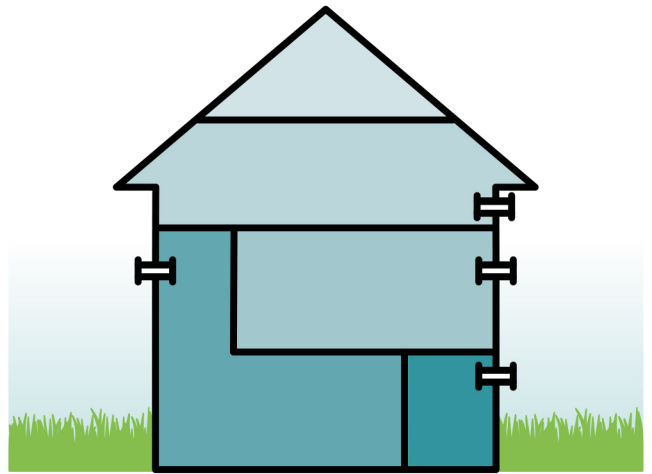
VLIEGENDE
INSECTEN

INSTALLATIE

PAST BIJ
ELKE MUURDIKTE



GEEN KANALEN NODIG
PER RUIMTE



VERGELIJKBAAR VERBRUIK

65 W



TRADITIONELE LAMP



5 W

LED- LAMP



3,8 W

NANO AIR 50