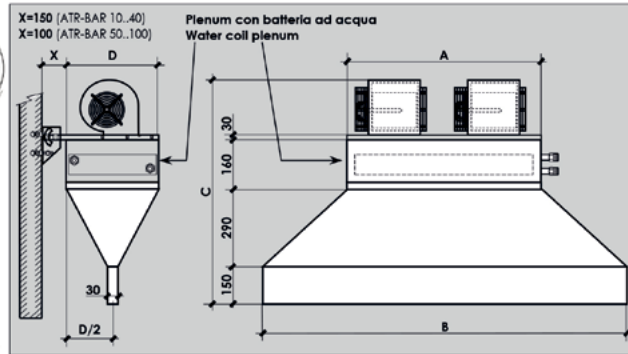




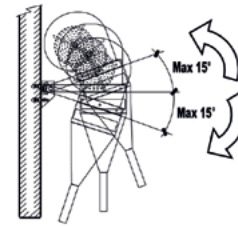
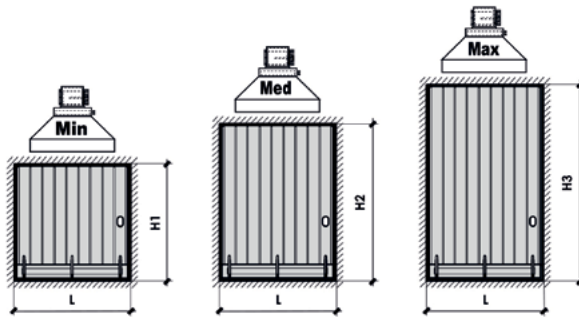
### Dati Tecnici - Technical Data



**BARRIERE CON BATTERIA AD ACQUA**  
**BARRIERS WITH WATER COIL**



La staffa orientabile (inclusa nella fornitura standard) consente una varietà di inclinazioni diverse a seconda delle caratteristiche del portone sul quale viene posizionata.  
The adjustable bracket (included with the standard unit) allows different orientation to suit the different doors characteristics.



**ECODESIGN** **ERP COMPLIANT**

Mod.	ATR-BAR										
	ATR 10-BAR	ATR 20-BAR	ATR 30-BAR	ATR 40-BAR	ATR 50-BAR	ATR 60-BAR	ATR 70-BAR	ATR 80-BAR	ATR 90-BAR	ATR 100-BAR	
Potenzialità Termica Heating capacity (1)	Max W 16.490	21.520	27.640	35.850	33.230	42.360	55.370	72.390	67.080	87.030	
Portata aria Air flow (2)	Max m <sup>3</sup> /h 1.880	1.830	3.000	2.910	3.500	3.400	6.000	5.820	7.000	6.800	
Livelli sonori - Sound levels (3)	Min-Med-Max dB[A]	43-47-49	43-48-50	44-49-62	44-50-63	49-53-60	49-54-61	47-52-65	47-53-66	52-56-63	52-57-64
MAX Larghezza portone - MAX Gate width	L m	1,3		1,4		1,5		1,9		2,1	
Altezza di installazione (dipende dalla velocità usata) - Installation height (if it is dipent of the selection speed)	H3 Max m	4,0	4,0	4,5	4,5	5,5	5,5	4,5	4,5	5,5	
	H2 Med m	3,5	3,5	4,0	4,0	4,5	4,5	4,0	4,0	4,5	
	H1 Min m	3,0	3,0	3,5	3,5	4,0	4,0	3,5	3,5	4,0	
Numero Ventilatori/Motori - Fans/Motors Number	No./No.	1/1	1/1	1/1	1/1	1/1	1/1	2/2	2/2	2/2	
Numero velocità - Speed number	No.	3	3	3	3	3	3	3	3	3	
Assorbimento elettrico Max Max Current input (4)	W/A	1x 550 / 1x 2,4	1x 550 / 1x 2,4	1x 1.150 / 1x 5,0(*)	1x 1.150 / 1x 5,0(*)	1x 1.600 / 1x 7,0(*)	1x 1.600 / 1x 7,0(*)	2x 1.150 / 2x 5,0(*)	2x 1.150 / 2x 5,0(*)	2x 1.600 / 2x 7,0(*)	
<b>Alimentazione elettrica - Power supply</b>											
230V ac - 1Ph - 50/60Hz Monofase/Single-phase											
Dimensioni Dimensions	A mm	510	510	610	610	710	710	1.110	1.110	1.310	
	B mm	1.500	1.500	1.600	1.600	1.700	1.700	2.100	2.100	2.300	
	C mm	915	915	980	980	1.025	1.025	980	980	1.025	
	D mm	410	410	510	510	610	610	510	510	610	
Contenuto acqua batteria - Coil water volume	l	1,33	1,84	2,18	2,94	2,89	3,95	3,80	5,20	5,17	
Attacchi idraulici - Water connections	DN (*)	3/4" M	3/4" M	1" M	1" M	1" M	1" M	1 1/4" M	1 1/4" M	1 1/2" M	
Peso netto - Net weight	Kg	31,6	32,1	43,2	43,7	48,5	49,2	69,2	70,8	83,7	
<b>Limiti di funzionamento - Operating Limits</b>											
Acqua calda 100°C - 15 Bar (NO ACQUA SURRISCALDATA, NO VAPORE). A richiesta batteria acqua surriscaldata, batteria a vapore. Hot water 100°C - 15 Bar (NO HIGH TEMPERATURE HOT WATER, NO STEAM). On request high temperature hot water coil, steam coil.											
<b>ATR-BAR</b>											
Barriere con motore AC, batteria ad acqua	Mod.	ATR 10-BAR	ATR 20-BAR	ATR 30-BAR	ATR 40-BAR	ATR 50-BAR	ATR 60-BAR	ATR 70-BAR	ATR 80-BAR	ATR 90-BAR	ATR 100-BAR
Barriers with AC motor, water coil	Cod.	010010017	010020017	010030017	010040017	010050017	010060017	010070017	010080017	010090017	010100017

(\*) Accessorio Obbligatorio: SDI 2x10A (motore: 2 motori, o alto >3A) assorbimento elettrico)

DN(\*) = Diametro nominale ; M = Attacchi idraulici batteria Gas maschio

Technical data refer to the following conditions: Standard unit - Atmospheric pressure 1013 mbar - Power supply 230V ac 1Ph/50Hz.

(1) Heating capacity: Temperature delta ambient: 19°C - Entering water temperature 80°C, leaving water temperature 70°C - Max speed (nominal). For Min and Max fan speed entering water temperature 80°C and water flow as for the Max speed. Recommended use of hot air.

(2) Air flow: Values calculated by SW and measured in a chamber calibrated in accordance with UNI 6502, UNI 6552/A3/E2.

(3) Sound levels: Values nominal dB(A) - con coppia di norme ANICA 210-74 fig.11 e con coppia di norme UNI 10023.

(4) Max Current: Values measured with Wattmeter Yokogawa WT110 (Max value, nominal, di fango motore = valore di riferimento per progettazione impianto elettrico). For all sound levels electric in functioning, class efficiency energetic, ecc. visiti paragrafo "tab. Regime di lavoro".

(\*) Compulsory Accessory: SDI 2x10A (motor: 2 motors, or high >3A) current input

DN(\*) = Nominal diameter ; M = Male gas water coil connections

Technical data refer to the following conditions: Standard unit - Atmospheric pressure 1013 mbar - Power supply 230V ac 1Ph/50Hz.

(1) Heating: Environment air temperature: 19°C - Entering water temperature 80°C, leaving water temperature 70°C - Max speed (nominal). For Min and Max fan speed entering water temperature 80°C and water flow as for the Max speed. Recommended use of hot air.

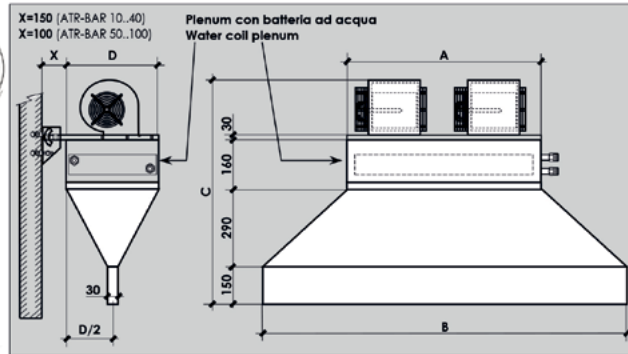
(2) Air flow: Values calculated by SW and measured in a chamber calibrated in accordance with UNI 6502, UNI 6552/A3/E2 standards.

(3) Sound levels: Values nominal dB(A) - con coppia di norme ANICA 210-74 fig.11 standard and plenum = 400mm max. UNI 10023 standards.

(4) Max Current: Values measured with Wattmeter Yokogawa WT110 (Max value, nominal, di fango motore = valore di riferimento per progettazione impianto elettrico). For all sound levels electric in functioning, class efficiency energetic, ecc. visiti paragrafo "tab. Regime di lavoro".



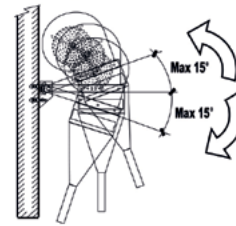
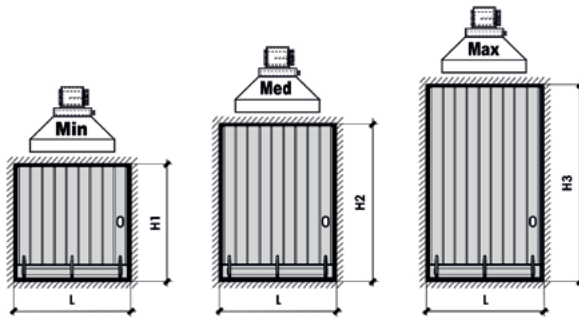
### Dati Tecnici - Technical Data



**BARRIERE CON BATTERIA AD ACQUA**  
**BARRIERS WITH WATER COIL**



La staffa orientabile (inclusa nella fornitura standard) consente una varietà di inclinazioni diverse a seconda delle caratteristiche del portone sul quale viene posizionata.  
The adjustable bracket (included with the standard unit) allows different orientation to suit the different doors characteristics.



**ECODESIGN** **ERP COMPLIANT**

Mod.	ATRE-BAR											
	ATRE 10-BAR	ATRE 20-BAR	ATRE 30-BAR	ATRE 40-BAR	ATRE 50-BAR	ATRE 60-BAR	ATRE 70-BAR	ATRE 80-BAR	ATRE 90-BAR	ATRE 100-BAR		
Potenzialità Termica Heating capacity (1)	10V (Max) W M (Med) W IV (Min) W	20.450 15.670 10.110	27.240 20.880 13.460	29.360 21.540 12.110	38.970 28.590 16.070	40.850 34.100 26.670	53.220 44.420 34.750	58.820 43.160 32.440	78.690 57.740 32.440	82.450 68.820 53.830	109.340 91.260 71.390	
Portata aria Air flow (2)	10V (Max) m³/h M (Med) m³/h IV (Min) m³/h	2.500 1.700 900	2.500 1.700 900	3.250 2.075 900	3.250 2.075 900	4.600 3.540 2.480	4.600 3.540 2.480	6.500 4.150 1.800	6.500 4.150 1.800	9.200 7.080 4.960	9.200 7.080 4.960	
Livelli sonori - Sound levels (3) Min-Med-Max		38-50-60	38-50-60	38-53-65	38-53-65	45-52-58	45-52-58	41-56-68	41-56-68	48-55-61	48-55-61	
Portata acqua - Water flow	l/h	1.759	2.343	2.525	3.351	3.513	4.577	5.059	6.767	7.091	9.403	
Perdita carica acqua - Water pressure drop	KPa	31	28	28	32	20	25	20	27	25	34	
MAX Larghezza portone - MAX Gate width	L m	1,3		1,4		1,5		1,9		2,1		
Altezza di installazione (dipende dalla velocità usata) - Installation height (if it is depend of the selection speed)	H3 Max m H2 Med m H1 Min m	4,0 3,5 3,0	4,0 3,5 3,0	4,5 4,0 3,5	4,5 4,0 3,5	5,5 4,5 4,0	5,5 4,5 4,0	4,5 4,0 3,5	4,5 4,0 3,5	5,5 4,5 4,0	5,5 4,5 4,0	
Ref. FAN-DECK		1x DE1 (0707) [SWP]STD.1/10 [SWN]Qa.03/25 8P, IP54, CLF	1x DE1 (0707) [SWP]STD.1/10 [SWN]Qa.03/25 8P, IP54, CLF	1x DE1 (0707) [SWP]STD.1/10 [SWN]Qa.03/25 8P, IP54, CLF	1x DE1 (0707) [SWP]STD.1/10 [SWN]Qa.03/25 8P, IP54, CLF	1x DE2 (1010) [SWP]STD.1/10 [SWN]Qa.24/48 8P, IP54, CLF	1x DE2 (1010) [SWP]STD.1/10 [SWN]Qa.24/48 8P, IP54, CLF	2x DE1 (0707) [SWP]STD.1/10 [SWN]Qa.03/25 8P, IP54, CLF	2x DE1 (0707) [SWP]STD.1/10 [SWN]Qa.03/25 8P, IP54, CLF	2x DE2 (1010) [SWP]STD.1/10 [SWN]Qa.24/48 8P, IP54, CLF	2x DE2 (1010) [SWP]STD.1/10 [SWN]Qa.24/48 8P, IP54, CLF	
Ref. MOT		1/1	1/1	1/1	1/1	1/1	1/1	2/2	2/2	2x 1,029	2x 1,029	
Numero Ventilatori/Motori - Fans/Motors Number	No./No.											
Assorbimento elettrico Max Max Current input (4)	W A	1x 1.074 1x 4,6	1x 1.074 1x 4,6	1x 1.074 1x 4,6	1x 1.074 1x 4,6	1x 1.029 1x 4,4	1x 1.029 1x 4,4	2x 1.074 2x 4,6	2x 1.074 2x 4,6	2x 1.029 2x 4,4	2x 1.029 2x 4,4	
Alimentazione elettrica - Power supply		230Vac-1Ph-50/60Hz Monofase/Single-phase										
Dimensioni Dimensions	A mm B mm C mm D mm	510 1.500 915 510	510 1.500 915 510	610 1.600 915 510	610 1.600 915 510	710 1.700 1.025 610	710 1.700 1.025 610	1.110 2.100 915 510	1.110 2.100 915 510	1.310 2.300 1.025 610	1.310 2.300 1.025 610	
Contenuto acqua batteria - Coil water volume	l	1,33	1,84	2,18	2,94	2,89	3,95	3,80	5,20	5,17	7,65	
Attacchi idraulici - Water connections	DN (*)	3/4" M	3/4" M	1" M	1" M	1" M	1" M	1 1/4" M	1 1/4" M	1 1/4" M	1 1/2" M	
Peso netto - Net weight	Kg	34,2	35,1	29,5	30,8	39,5	40,2	62,2	63,1	77,6	78,7	
Limiti di funzionamento - Operating Limits		Acqua calda 100°C - 15 Bar (NO ACQUA SURRISCALDATA, NO VAPORE). A richiesta batteria acqua surriscaldata, batteria a vapore Hot water 100°C - 15 Bar (NO HIGH TEMPERATURE HOT WATER, NO STEAM). On request high temperature hot water coil, steam coil.										
<b>ATRE-BAR</b>	Barriere con motore EC, batteria ad acqua Barriers with EC motor, water coil	Mod.	ATRE 10-BAR	ATRE 20-BAR	ATRE 30-BAR	ATRE 40-BAR	ATRE 50-BAR	ATRE 60-BAR	ATRE 70-BAR	ATRE 80-BAR	ATRE 90-BAR	ATRE 100-BAR
		Cod.	010010018	010020018	010030018	010040018	010050018	010060018	010070018	010080018	010090018	010100018

DN(\*) = Diametro nominale ; M = Attacchi idraulici batteria Gas maschio

Dati tecnici riferiti alle seguenti condizioni: Unità Standard - Pressione atmosferica 5013 mbars - Alimentazione elettrica 230Vac/1Ph/50Hz.  
(1) Riscaldamento: Temperatura aria ambiente: 19°C - Temperatura acqua ingresso 80°C, temperatura acqua uscita 70°C - Velocità Max (nominale) - Per Med e Min velocità: temperatura acqua ingresso 80°C e portata acqua come alla Max velocità. Raccomandato uso del SW.  
(2) Riscaldamento: Velocità nominali riferite alla velocità Max. Valori calcolati in camera calcolatrice di norma UNI 6850, UNI 6852/2/3/4/5.  
(3) Pesa Netto: Valori nominali riferiti con coperchio di norma ANCA 210-74 Rg.11 e coperchio e dichiarano di norma CEI-EN 10023.  
(4) Peso Netto: Valori nominali riferiti con coperchio di norma ANCA 210-74 Rg.11 e coperchio e dichiarano di norma CEI-EN 10023.  
(5) Livelli sonori: Presure sonora in campo libero, distanza 2m. Valori calcolati di potenza sonora di norma UNI 6850, UNI 6852/2/3/4/5.  
(6) Perdita acqua: Valori nominali riferiti con coperchio di norma ANCA 210-74 Rg.11 e coperchio e dichiarano di norma CEI-EN 10023.  
Per gli assorbimenti elettrici in funzionamento, classificazione energetica, ecc. vedi paragrafo "Tab. Rendimento UE 2014/2281".

DN(\*) = Nominal diameter ; M = Male gas water coil connections

Tecnici dati riferiti alle seguenti condizioni: Standard unit - Atmospheric pressure 5013 mbars - Power supply 230Vac/1Ph/50Hz.  
(1) Heating: Environment air temperature: 19°C - Entering water temperature 80°C, leaving water temperature 70°C - Max speed (nominal) - For Med and Min speed: entering water temperature 80°C and water flow as for the Max speed. Recommended use of the SW.  
(2) Heating capacities: Data calculated by SW and measurement made in calorimeter room of norm UNI 6850, UNI 6852/2/3/4/5.  
(3) Net weight: Nominal data measured with casing ref. ANCA 210-74 Rg.11 standards and plenum - all together ref. CEI-EN 10023 standards.  
(4) Sound levels: Free field sound pressure, 2m distance. Data calculated based on sound power measured in freefield room ref. CEI-EN 10023 standards.  
(5) Water loss: Data measured with Watermeter Jkgawaga WT10 (Max value, nominal) of range meter = value of efficiency for projection treatment devices.  
For the operating electrical power absorption, energy efficiency class, etc. see paragraph "Tab. UE 2014/2281 Regulation".