



Dakventilator CM met EC-motor



Toepassingen

ROOF-CM EC zijn dakventilatoren met centrifugaal achteruit gebogen waaiers, direct gekoppeld aan een elektronisch gecommuteerde (EC) permanente magnetenmotor. Deze zijn vooral geschikt voor luchtafzuiging uit residentiële en commerciële (kantoren, winkels, restaurants) of industriële (magazijnen, machine- of elektrische ruimtes,...) gebouwen. Kenmerkend is de stille werking en een extreem hoog rendement, met vervulling van de huidige ErP-regelgeving over stroomverbruik.

Types

9 modellen met diam. 310 tot 630 mm en luchtstroom tot 16000 m³/u. Max toegestane druk tot 1.400 Pa.

Voordelen

ROOF-CM EC-ventilatoren kenmerken zich door een extreem laag verbruik dankzij het gebruik van EC-motoren met permanente magneten (minimale efficiëntieklasse IE4 (of hoger)). En door de achterwaarts gebogen waaiers met een nauwkeurig ontwerp en een zeer brede en gladde inlaatconus. De hoogontwikkelde dekking zorgt voor een esthetisch aangename installatie in elke architectonische context. Het beschermingsrooster in staaldraad heeft veel lagere aerodynamische impact met dus betere prestaties en een effectief zelfreinigend effect.

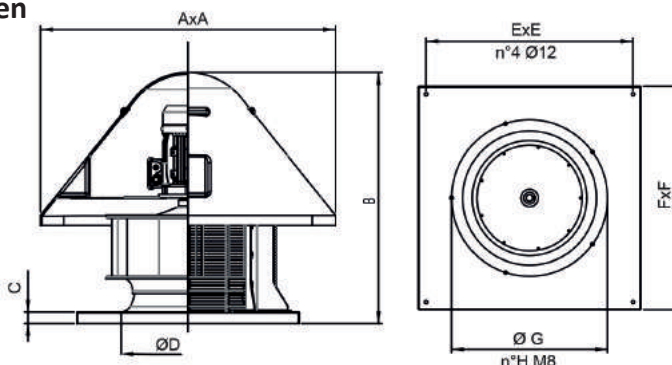
Onderdelen

- Hoog rendement achterwaarts gebogen waaier uit gegalvaniseerde staalplaat.
- Basisframe met aerodynamische inlaatconus uit plaatstaal.
- Extern beschermingsrooster van staaldraad, beschermd tegen weersinvloeden.
- Hoes van technopolymeer.
- Elektronisch gecommuteerde driefasige motor met permanente magneten met minimale efficiëntieklasse IE4 of hoger, IP55 Cl.F.
- Mono- of driefasige aandrijving.

Technische specificaties

- Transportlucht: schoon, niet schurend.
- Temperatuur van de getransporteerde lucht: -20°C / +80°C
- Spanning en frequentie: Driefasige versie (T) 400V-50Hz.
Monofaseversie (M) 230V-50Hz (maten 310, 350, 400).
- Werkt alleen bij afzuiging.

Afmetingen



| Model | A | B | C | ØD | E | F | ØG | n°H | kg |
|-------|------|-----|----|-----|-----|-----|-----|-----|-----|
| 31 | 570 | 490 | 30 | 280 | 360 | 400 | 310 | 3 | 19 |
| 35 | 670 | 600 | 30 | 300 | 450 | 500 | 330 | 3 | 29 |
| 40 | 840 | 700 | 35 | 350 | 600 | 650 | 382 | 4 | 43 |
| 45 | 840 | 730 | 35 | 400 | 600 | 650 | 432 | 4 | 52 |
| 50 | 1000 | 840 | 40 | 450 | 710 | 760 | 485 | 5 | 70 |
| 56 | 1000 | 880 | 40 | 500 | 710 | 760 | 535 | 5 | 75 |
| 60 | 1000 | 900 | 40 | 500 | 810 | 930 | 580 | 6 | 105 |
| 63 | 1200 | 980 | 40 | 550 | 870 | 930 | 580 | 6 | 115 |

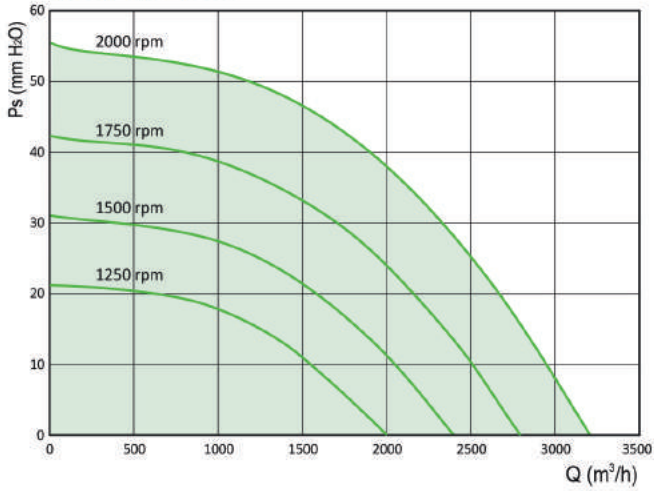
Dimensioni in mm/Dimensions in mm (*) Indicativo/Indicative



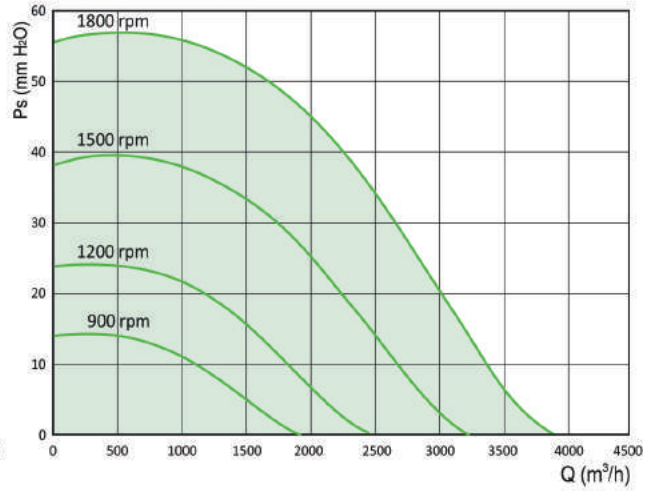
Dakventilator CM met EC-motor

Performances shown in the selection diagrams refer to air at 15°C temperature and 0 mt a.s.l. altitude, and they were obtained in installation type "C" with no grid nor accessories.

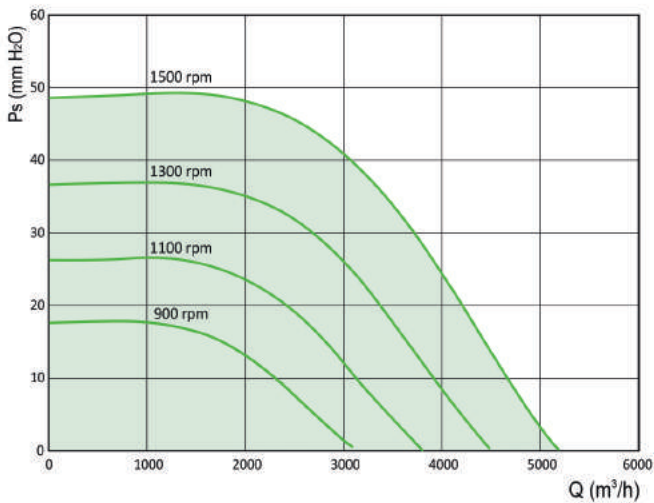
ROOF-CM EC 310



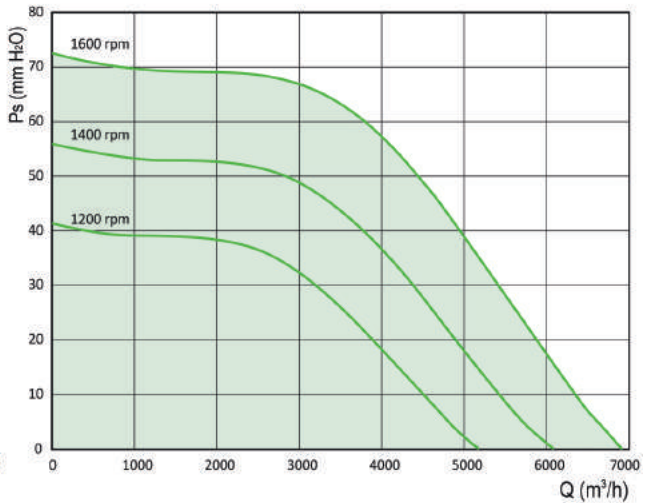
ROOF-CM EC 350



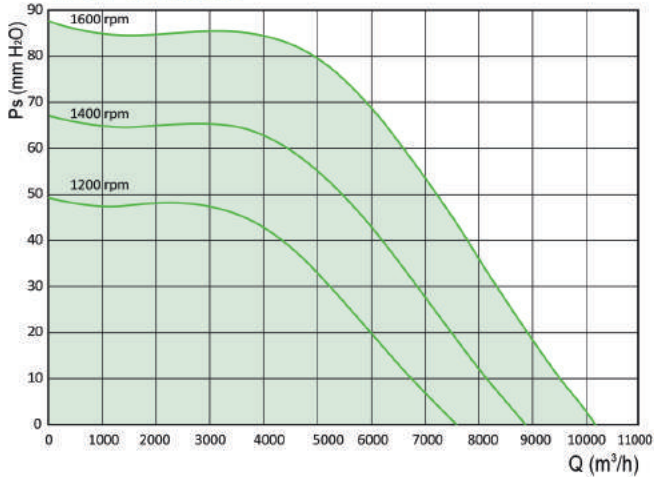
ROOF-CM EC 400



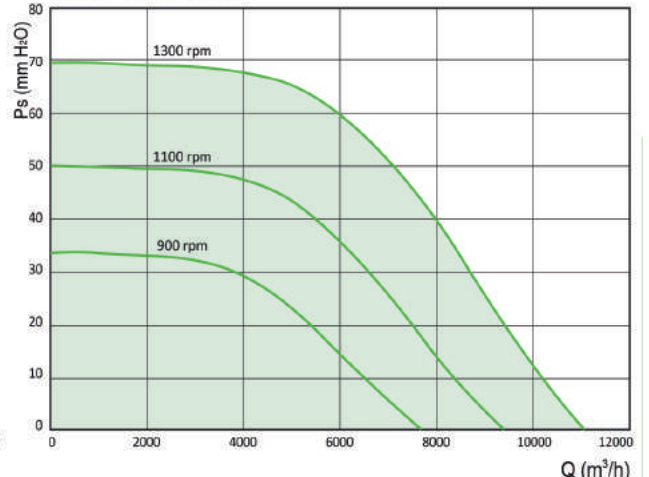
ROOF-CM EC 450



ROOF-CM EC 500



ROOF-CM EC 560

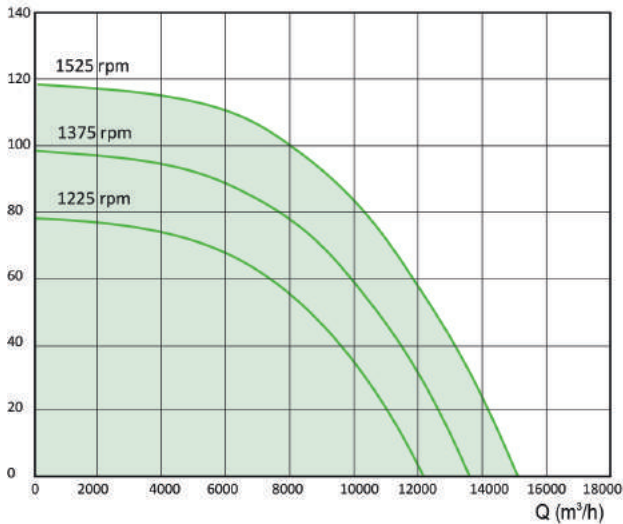




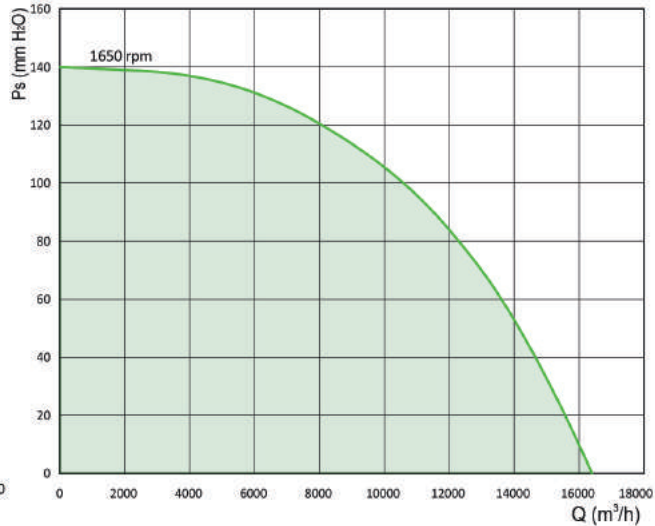
Dakventilator CM met EC-motor

Performances shown in the selection diagrams refer to air at 15°C temperature and 0 mt a.s.l. altitude, and they were obtained in installation type "C" with no grid nor accessories.

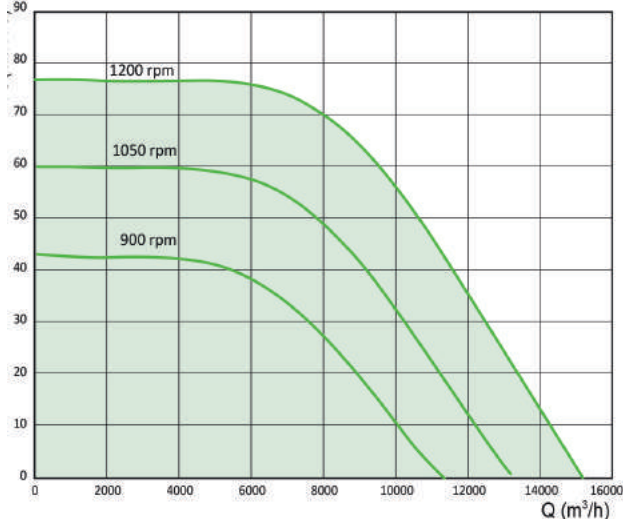
ROOF-CM EC 600/A



ROOF-CM EC 600/B



ROOF-CM EC 630



Important: during use check that the current absorbed never exceeds the lowest value between the rated current of the motor and the rated current of inverter (drive).

Important: during use never exceed the maximum RPM indicated in tables(*).

Tolerances: performances and sound power levels within the tolerances allowed by the DIN 24166 standard for Class 2.

| Modello Model | Alimentazione Supply | RPM fan max (*) | Pr (kW) | Pm (kW/RPM) | In max (Arms) | Lp dB(A) | Drive (kW) |
|------------------|-------------------------|--------------------|------------|--------------------------|------------------|-------------|---------------|
| 310 M | 230V/1 | 2000 | 0,3 | 0,75/1500 | 3,2 | 60 | 0,75 |
| 350 M | 230V/1 | 1800 | 0,3 | 0,75/1500 | 3,2 | 58 | 0,75 |
| 400 M | 230V/1 | 1500 | 0,4 | 0,75/1500 | 3,2 | 58 | 0,75 |
| 450 T | 400V/3 | 1600 | 0,9 | 1,5/1500 ☒ 3,0/3000 △ | 3,1 | 61 | 1,5 |
| 500 T | 400V/3 | 1600 | 1,6 | 1,5/1500 ☒ 3,0/3000 △ | 3,1 | 63 | 1,5 |
| 560 T | 400V/3 | 1300 | 1,6 | 3,3/1500 ☒ 6,0/3000 △ | 6,5 | 69 | 3 |
| 600/AT | 400V/3 | 1550 | 2,9 | 3,3/1500 ☒ 6,0/3000 △ | 6,5 | 75 | 3 |
| 600/BT | 400V/3 | 1650 | 3,6 | 3,3/1500 ☒ 6,0/3000 △ | 6,5 | 77 | 4 |
| 630 T | 400V/3 | 1200 | 2,2 | 3,3/1500 ☒ 6,0/3000 △ | 6,5 | 68 | 3 |

Pm = Motor power.
Pr = Shaft power

In = Absorbed current.

RPM = Sound pressure level in free field at 6 m
Maximum turning speed of the fan.

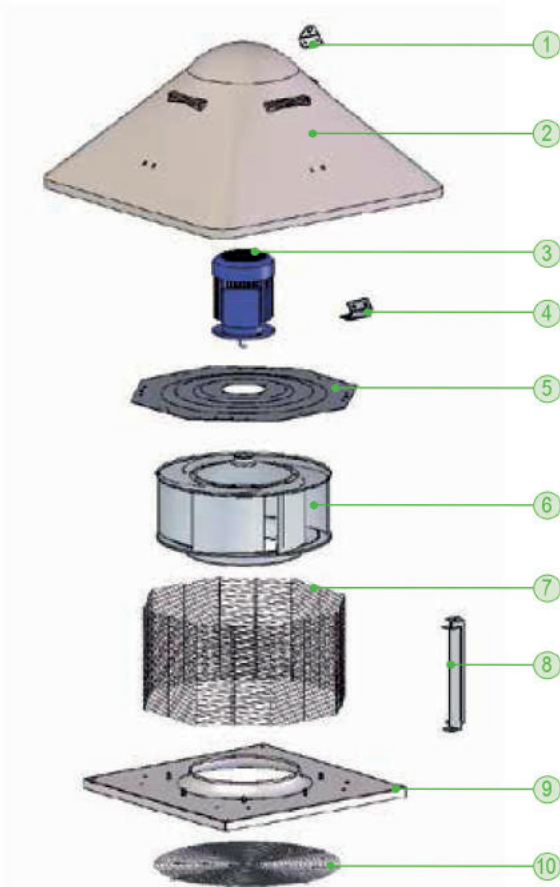
Lp =
distance from the fan, with inlet ducted and free outlet

Drive =
Maximum working power of the drive (inverter).



Dakventilator CM met EC-motor

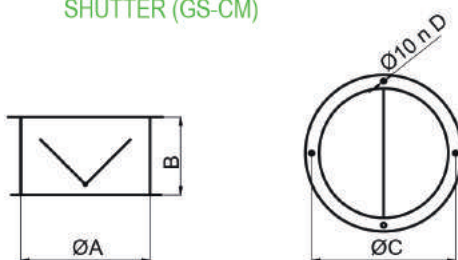
Onderdelen



- 1 – Staffe di sollevamento / Lifting brackets
- 2 – Cappello / Cover
- 3 – Motore / Motor
- 4 – Staffe cappello / Cover brackets
- 5 – Portamotore / Motor support
- 6 – Girante / Impeller
- 7 – Rete di protezione / Protection grid
- 8 – Staffe porta rete / Grid brackets
- 9 – Base di ancoraggio / Fixing base
- 10 – Rete di protezione (accessorio)
Obbligatorio per l'utilizzo a bocca libera
Protection grid (accessory) mandatory for free air

Accessoires

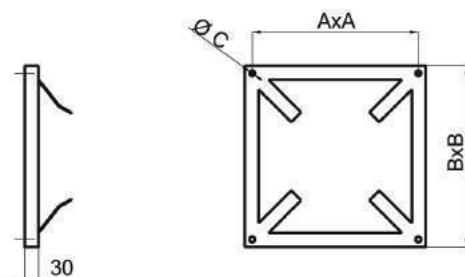
SHUTTER (GS-CM)



| Model | ØA | B | ØC | n°D | kg |
|-------------|-----|-----|-----|-----|-----|
| GS-CM 31 | 280 | 170 | 310 | 3 | 2,2 |
| GS-CM 35 | 300 | 180 | 330 | 3 | 3,3 |
| GS-CM 40 | 350 | 200 | 382 | 4 | 4 |
| GS-CM 45 | 400 | 230 | 432 | 4 | 5 |
| GS-CM 50 | 450 | 260 | 485 | 5 | 5,5 |
| GS-CM 56 | 500 | 290 | 535 | 5 | 6 |
| GS-CM 60-63 | 550 | 310 | 580 | 6 | 8,5 |

Dimensioni in mm/Dimensions in mm
(*) Indicativo/Indicative

COUNTER BASE (CB-CM)



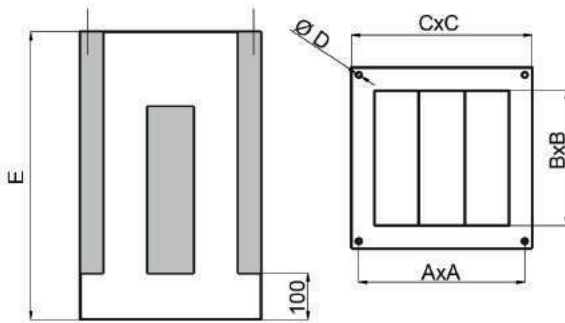
| Model | A | B | C | kg |
|-------------|-----|-----|-----|-----|
| CB-CM 31 | 360 | 390 | M8 | 1 |
| CB-CM 35 | 450 | 490 | M8 | 1 |
| CB-CM 40-45 | 600 | 640 | M8 | 2,8 |
| CB-CM 50-56 | 710 | 750 | M10 | 3,3 |
| CB-CM 60-63 | 870 | 920 | M10 | 4,2 |

Dimensioni in mm/Dimensions in mm
(*) Indicativo/Indicative



Dakventilator CM met EC-motor

- SILENCER (SIL-RO)



| Model | A | B | C | D | E | kg |
|--------------|-----|-----|-----|-----|------|----|
| SIL-RO 31 | 360 | 310 | 390 | M8 | 850 | 28 |
| SIL-RO 35 | 450 | 390 | 490 | M8 | 850 | 37 |
| SIL-RO 40-45 | 600 | 540 | 640 | M8 | 850 | 43 |
| SIL-RO 50-56 | 710 | 650 | 750 | M10 | 850 | 51 |
| SIL-RO 60-63 | 870 | 820 | 920 | M10 | 1100 | 80 |

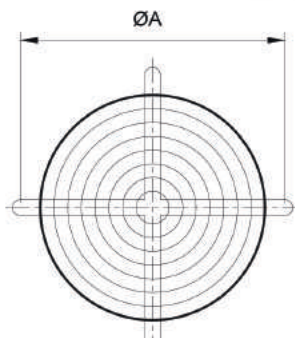
Dimensioni in mm/Dimensions in mm
(* Indicativo/indicative)

Hz

| Model ROOF-CMV | 63 | 125 | 250 | 500 | 1k | 2k | 4k | 8k |
|----------------|----|-----|-----|-----|----|----|----|----|
| SIL-RO 31 | 2 | 4 | 6 | 10 | 16 | 18 | 15 | 11 |
| SIL-RO 35 | 3 | 5 | 9 | 11 | 19 | 20 | 18 | 14 |
| SIL-RO 40-45 | 3 | 4 | 8 | 9 | 18 | 15 | 10 | 6 |
| SIL-RO 50-56 | 4 | 5 | 11 | 15 | 16 | 12 | 9 | 5 |
| SIL-RO 60-63 | 3 | 4 | 5 | 8 | 14 | 9 | 7 | 3 |

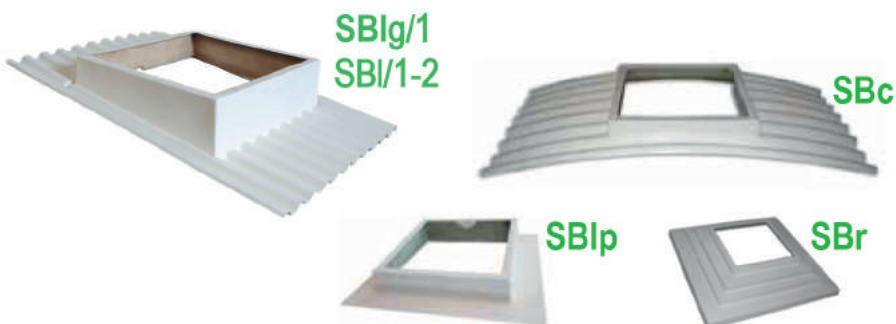
Attenuazione in dB per banda di ottava (Hz)
Octave (Hz) spectrum of noise attenuation in dB

INLET GRID (RA)



| Model | ØA | kg |
|--------|-----|-----|
| FPG 31 | 355 | 0,6 |
| FPG 35 | 395 | 0,6 |
| FPG 40 | 395 | 0,7 |
| FPG 45 | 395 | 0,7 |
| FPG 50 | 450 | 0,9 |
| FPG 56 | 560 | 1 |
| FPG 60 | 620 | 1,3 |
| FPG 63 | 620 | 1,3 |

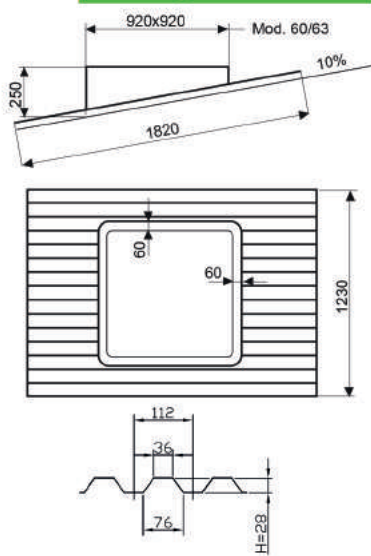
Dimensioni in mm/Dimensions in mm



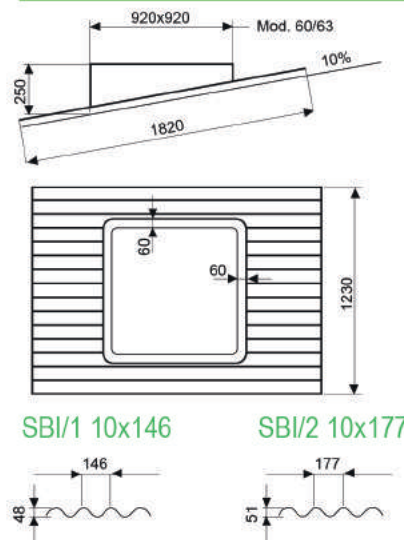


Dakventilator CM met EC-motor

SBIg/1



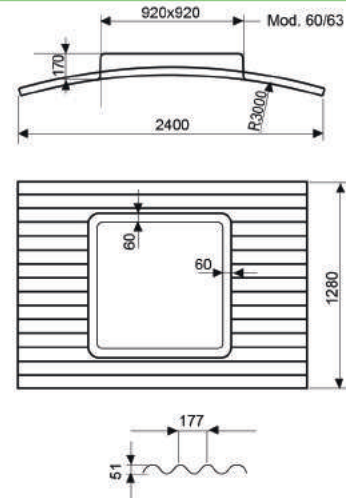
SBI/1-2



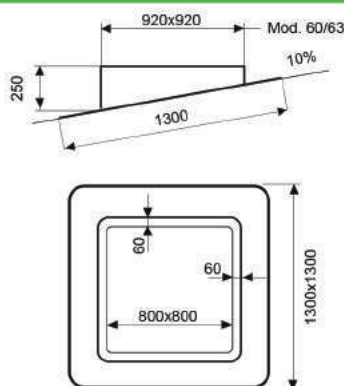
SBI/1 10x146

SBI/2 10x177

SBc



SBIp

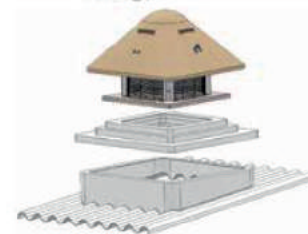


SBIg/1 SBI/1-2 SBc SBIp

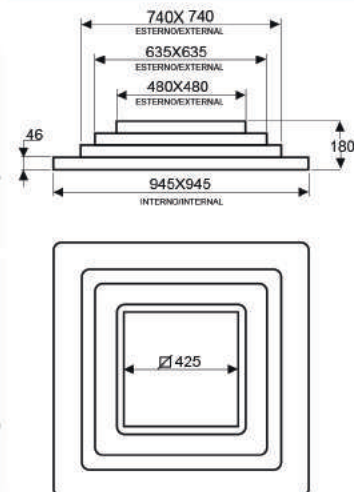
per/for
mod.
60-63



con/with
SBr
per/for mod.
35-40-45
50-56



SBr



Toepassingen

De steunbasis SB is vervaardigd uit stevig glashars. Geschikt voor installatie van de dakventilatoren op golfplaten. Hierdoor is er geen stagnatie van water in de buurt van de ventilator en is er geen metselwerk of timmerwerk nodig.

Contacteer Sales bij Clima Construct om te informeren welke basis u nodig heeft en hoe deze te installeren.