

Technische Fiche

Dakventilatoren



Clima Construct heeft een divers aanbod van industriële ventilatoren. Er zijn onder andere boxventilatoren, buisventilatoren, destratificatoren, dakventilatoren, ringventilatoren en wandventilatoren. Hieronder worden dakventilatoren VDD, VDW en VDRW besproken.

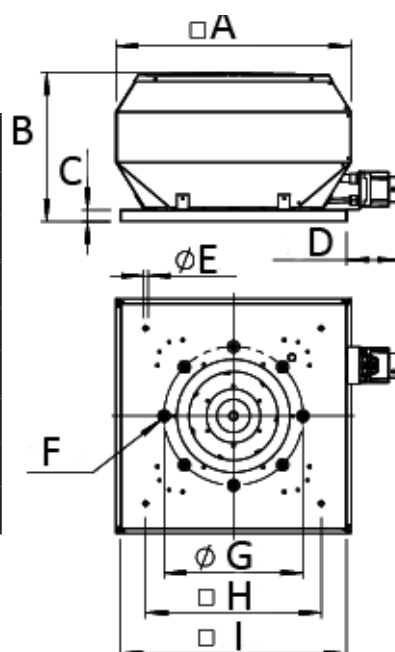
Verticaal uitblazende dakventilator VDD

- Hoge performantie radiaal waaijer met achterovergebogen schoepen
- Glasvezelversterkte kunststof
- Kogelgelagerde externe rotor motor
- 3-fase



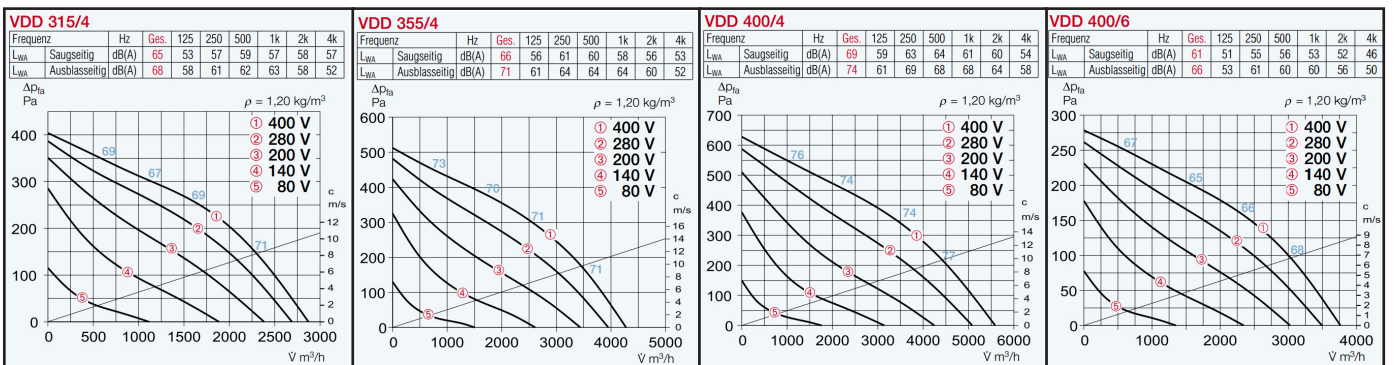
Afmetingen:

	A	B	C	D	∅E	F	∅G	H	I
VDD 315	606	382	30	136	12	8xM8	356	450	580
VDD 355	740	451	30	136	12	8xM8	395	535	645
VDD 400	765	500	30	136	12	6xM8	438	535	645
VDD 450	860	574	30	136	12	6xM8	487	590	730
VDD 500	966	607	40	70	12	6xM8	541	750	925
VDD 560	1075	677	40	136	14	8xM10	605	750	925
VDD 630	1155	733	40	136	14	8xM10	674	750	925
VDD 710	1370	1130	65	136	14	8xM10	751	1050	1260

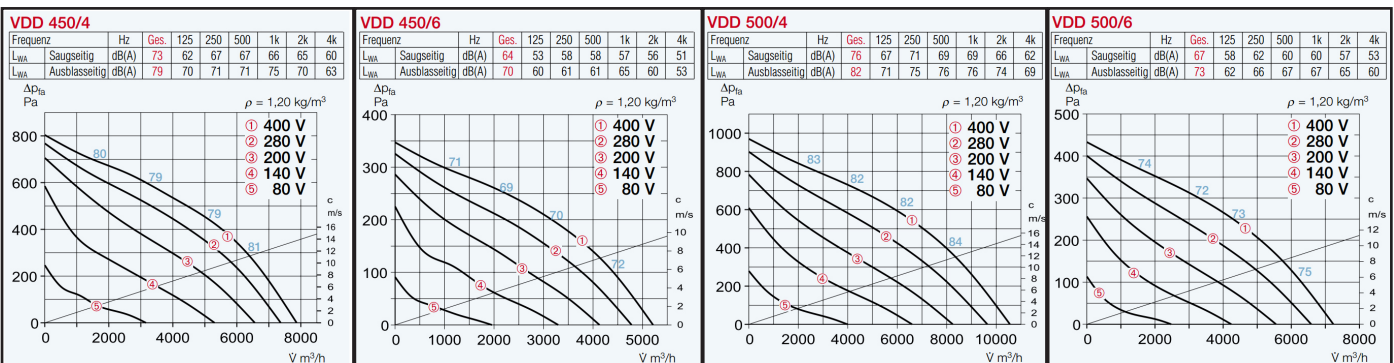


Dakventilatoren

		VDD 315/4	VDD 355/4	VDD 400/6	VDD 400/4
Voltage/Frequentie	V/50 Hz	400	400	400	400
Fase	~	3	3	3	3
Nominaal vermogen	W	290	460	260	765
Capaciteit	m ³ /h	2880	4290	3780	5590
Toerental	1/min	1385	1350	905	1375
Geluidsdrukkniv. op 4 meter	dB(A)	51	54	49	57
Temperatuur	°C	65	60	60	60
Gewicht	kg	20	27	29,5	29,5
Isolatieklasse, motor		IP 54	IP 54	IP 54	IP 54

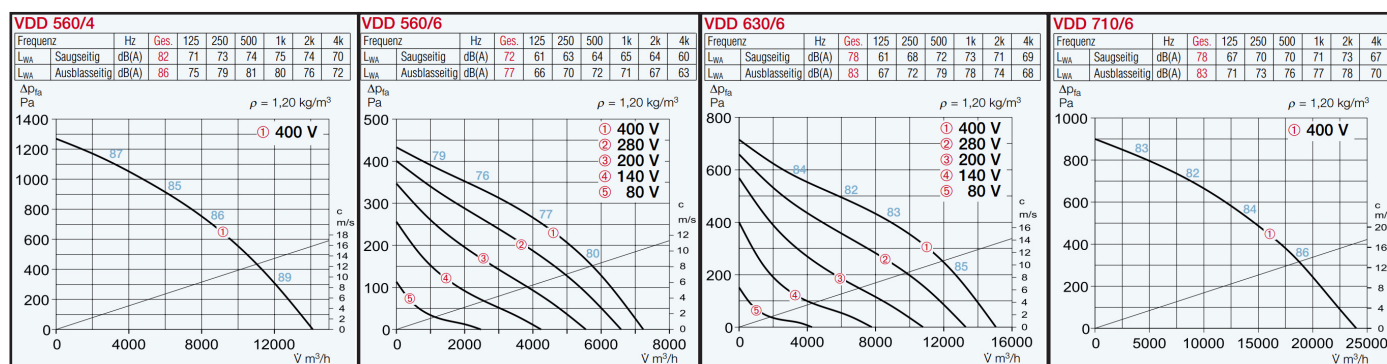


		VDD 450/6	VDD 450/4	VDD 500/6	VDD 500/4
Voltage/Frequentie	V/50 Hz	400	400	400	400
Fase	~	3	3	3	3
Nominaal vermogen	W	425	1350	680	2150
Capaciteit	m ³ /h	5200	7900	7250	10550
Toerental	1/min	905	1400	885	1340
Geluidsdrukkniv. op 4 meter	dB(A)	53	62	56	65
Temperatuur	°C	60	70	50	55
Gewicht	kg	42	48,5	51	60
Isolatieklasse, motor		IP 54	IP 54	IP 54	IP 54



Dakventilatoren

		VDD 560/6	VDD 560/4	VDD 630/6	VDD 710/6
Voltage/Frequentie	V/50 Hz	400	400	400	400
Fase	~	3	3	3	3
Nominaal vermogen	W	1180	4430	2380	5500
Capaciteit	m ³ /h	9250	14100	15050	24000
Toerental	1/min	920	1385	875	905
Geluidsdrukkniv. op 4 meter	dB(A)	60	69	66	66
Temperatuur	°C	65	55	55	50
Gewicht	kg	77	77	90	115
Isolatieklasse, motor		IP 54	IP 54	IP 54	IP 54



Verticaal uitblazende ventilatoren zijn ook beschikbaar als:

- 1-fasig (zie hieronder artikel VDW)
- 2 keer 3-fasig
- explosiebeveiligd model
- temperatuurbestendig model 120°C

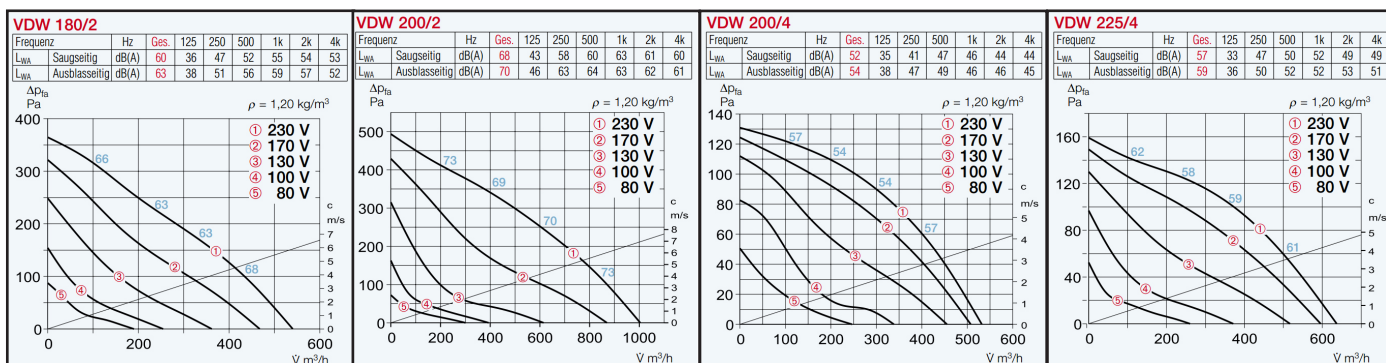
Dakventilatoren

Verticaal uitblazende dakventilator VDW

- Hoge performantie radiaal waaier met achterovergebogen schoepen
- Glasvezelversterkte kunststof
- Kogelgelagerde externe rotor motor
- 1-fase

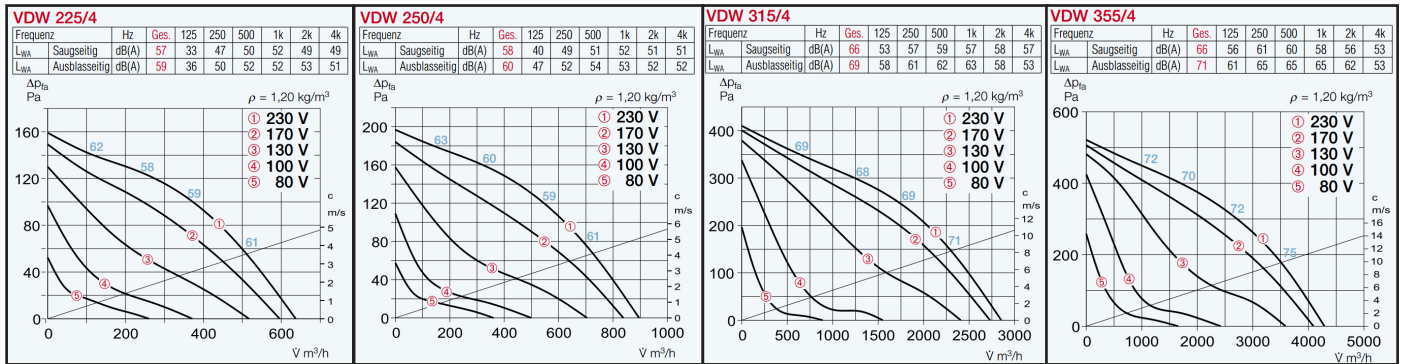


		VDW 180/2	VDW 200/4	VDW 200/2	VDW 225/4
Voltage/Frequentie	V/50 Hz	230	230	230	230
Fase	~	1	1	1	1
Nominaal vermogen	W	66	34	125	43
Capaciteit	m ³ /h	540	535	1000	640
Toerental	1/min	2330	1375	2430	1340
Geluidsdrukkniv. op 4 meter	dB(A)	46	37	53	42
Temperatuur	°C	60	70	70	70
Gewicht	kg	5	7,5	8	8
Isolatieklasse, motor		IP 44	IP 44	IP 44	IP 44

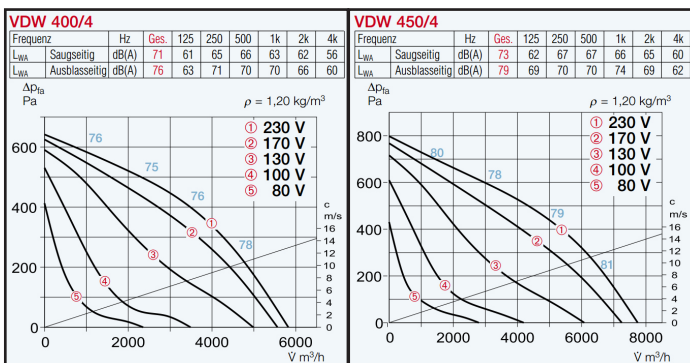


		VDW 225/2	VDW 250/4	VDW 315/4	VDW 355/4
Voltage/Frequentie	V/50 Hz	230	230	230	230
Fase	~	1	1	1	1
Nominaal vermogen	W	208	63	300	520
Capaciteit	m ³ /h	1295	900	2860	4300
Toerental	1/min	2635	1340	1385	1400
Geluidsdrukkniv. op 4 meter	dB(A)	56	43	52	54
Temperatuur	°C	70	70	50	55
Gewicht	kg	9	11,5	21	28,5
Isolatieklasse, motor		IP44	IP 44	IP 54	IP 54

Dakventilatoren



		VDW 400/4	VDW 450/4
Voltage/Frequentie	V/50 Hz	230	230
Fase	~	1	1
Nominaal vermogen	W	875	1470
Capaciteit	m ³ /h	5830	7750
Toerental	1/min	1405	1385
Geluidsrukniv. op 4 meter	dB(A)	40	62
Temperatuur	°C	75	40
Gewicht	kg	35	49
Isolatieklasse, motor		IP 54	IP 54



Dakventilatoren

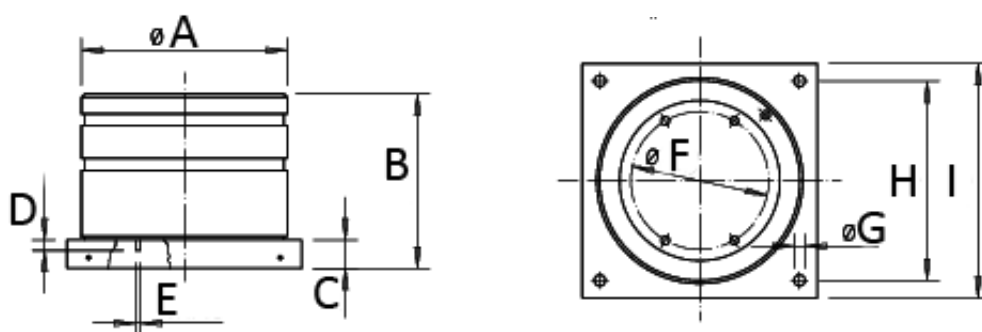
Verticaal uitblazende dakventilator VDRW

- Hoge performantie radiaal waaier met achtervergeboegen schoepen
- Gegalvaniseerd staal
- Kogelgelagerde externe rotor motor
- 1-fase



Afmetingen:

	ØA	B	C	D	E	F	ØG	H	I
VDRW 180	290	245	40	12	4xM6	213	10	245	330
VDRW 200	410	350	40	12	4xM6	259	10	330	440



		VDRW180/2A	VDRW180/2C	VDRW200/2B	VDRW 200/2D
Voltage/Frequentie	V/50 Hz	230	230	230	230
Fase	~	1	1	1	1
Nominaal vermogen	W	35	55	85	149
Capaciteit	m ³ /h	290	460	770	990
Toerental	1/min	1700	2480	2600	2500
Geluidsdrkniv. op 4 meter	dB(A)	42	48	50	70
Temperatuur	°C	50	50	40	60
Gewicht	kg	5,5	5,5	9,5	10,5
Isolatieklasse, motor		IP 44	IP 44	IP 44	IP 44

