

Technische Fiche

Dakventilatoren

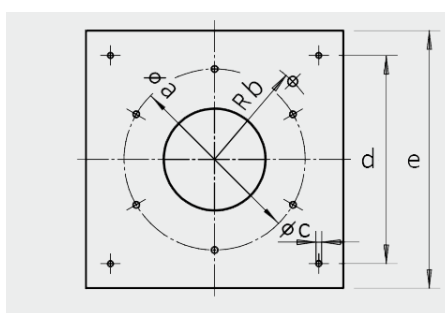
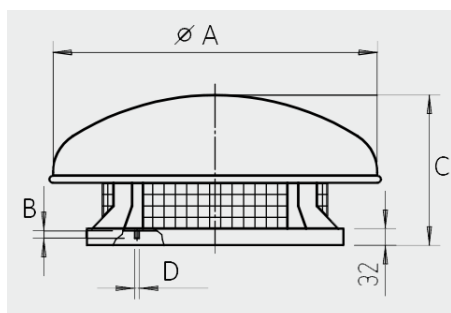


Clima Construct heeft een divers aanbod van industriële ventilatoren. Er zijn onder andere boxventilatoren, buisventilatoren, destratificatoren, dakventilatoren, ringventilatoren en wandventilatoren. Hieronder wordt dakventilator CER besproken.

Horizontaal uitblazende dakventilator met EC-motor RDWEC

- Met energiebesparende EC-aandrijftechnologie voor beperkte operationele kosten
- Met luchtcapaciteiten van 2.200 tot 8.360 m³/h
- Uiterst corrosie- en weerbestendig
- Grondplaat (met aanzuigopening) en andere componenten uit verzinkt plaatstaal. Regenkap en beschermrooster uit aluminium
- Optioneel mogelijk met geïntegreerde drukregeling voor een constante luchtstroom

Afmetingen:



	A	B	C	D	a	b	c	d	e
RDW EC 225	849	16	352	6xM6	259	196	12	330	441
RDW EC 315	1018	20,5	412	8xM8	356	264	12	450	603
RDW EC 400	1018	16	452	6xM8	438	302	12	535	633
RDW EC 450	1298	16	487	6xM8	487	358	14	590	758

Dakventilatoren - horizontaal uitblazend

		RDW EC 225	RDW EC 315	RDW EC 400	RDW EC 450
Voltage/Frequentie	V/50 Hz	230	230	230	230
Fase	~	1	1	1	1
Nominaal vermogen	W	220	400	1050	1020
Capaciteit	m ³ /h	2200	4230	6670	8360
Toerental	1/min	1850	1260	1470	1180
Geluidsdrukkniv. op 4 meter	dB(A)	51	52	59	56
Temperatuur	°C	40	40	40	40
Gewicht	kg	30	40	45	75
Isolatieklasse, motor		IP 44	IP 44	IP 44	IP 44