

## **Technische Fiche**

# **Dakventilatoren ROOF-AM**



*Clima Construct heeft een divers aanbod van industriële ventilatoren. Er zijn onder andere boxventilatoren, buisventilatoren, destratificatoren, dakventilatoren, ringventilatoren en wandventilatoren. Hieronder wordt dakventilator ROOF-AM besproken.*

## **Axiale dakventilator met “Unel-Mec” motor ROOF-AM**

### **Toepassingen**

De dakventilatoren van de reeks ROOF-AM zijn ontworpen om grote hoeveelheden lucht te verplaatsen, echter zonder veel luchtkanalen. Ze worden gebruikt voor ventilatie van industriële gebouwen, fabrieken en warenhuizen maar zijn ook toepasbaar in de landbouw.

### **Assortiment**

De serie bestaat uit 7 modellen met schroefblad afmetingen van 500 tot 1000 mm.

### **Voordelen**

De ROOF-AM is gekarakteriseerd door de aanwezigheid van grote conussen aan de in- en uitlaat van de ventilatoromkasting.

Dit heeft een sterk gereduceerd geluidsniveau als gevolg. Bovendien komt het ook ten goede aan het rendement van de ventilator. Deze constructie laat dan ook toe de ventilator te gebruiken voor extractie, maar ook voor luchttoevoer.

De elektrische motor is eenvoudig bereikbaar voor elektrische aansluiting en onderhoud. De motor is gemaakt volgens de geldende internationale standaarden, wat betrouwbaarheid en eenvoud in wisselstukken garandeert.

### **Opbouw**

- Ring omkasting met dubbele, grote ronde inlaatconus. Metalen plaatwerk met beschermende coating.
- Afdekkap uit techno-polymeer, bestand tegen normale atmosferische stoffen.
- Beschermraster aan buitenkast uit staaldraad, conform UNI 9219. Aan de binnenkant is eveneens een beschermraster voorzien. Het schroefblad is voorzien van hoog rendement ventilatorschoepen.
- Bladanker in gegoten aluminium, uitgebalanceerd volgens UNI ISO 1940. Het bladanker heeft een verstelbare hoek.

# Dakventilatoren ROOF-AM

- Asynchroon elektrische motor, beschermklasse IP 55, klasse F isolatie, output EEF1 en 2, service S1, fabricage conform IEC / EEC (UNEL-MEC) standaarden.
- Uitvoering 4 (schroefblad direct gekoppeld op de motoras).

## Technische specificaties ROOF-AM standaard

- Geschikt voor normale, zuivere, niet corrosieve lucht.
- Temperatuurrange: -25C / +50C.
- Spanning: driefasig (T) 400 V-3Ph - monofasig (M) 230V-1Ph.
- Frequentie: 50Hz.

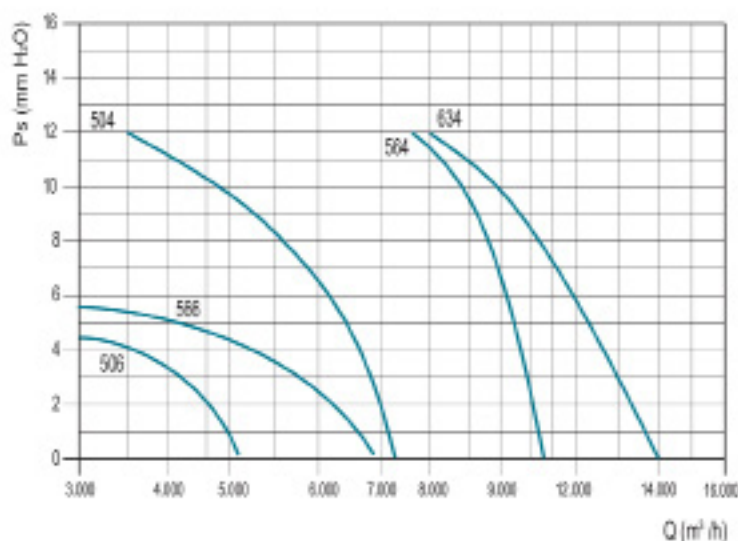
## Accessoires

- Zelfsluitende klep (enkel bij extractie) (GS-RO).
- Werkschakelaar
- Uitwendige elektrische aansluitdoos (OTB).
- Dakopstand in functie van dak (SB).
- Geluiddemper (SIL-RO).

## Op aanvraag

Versie voor luchtinlaat en versie zonder ventilator.

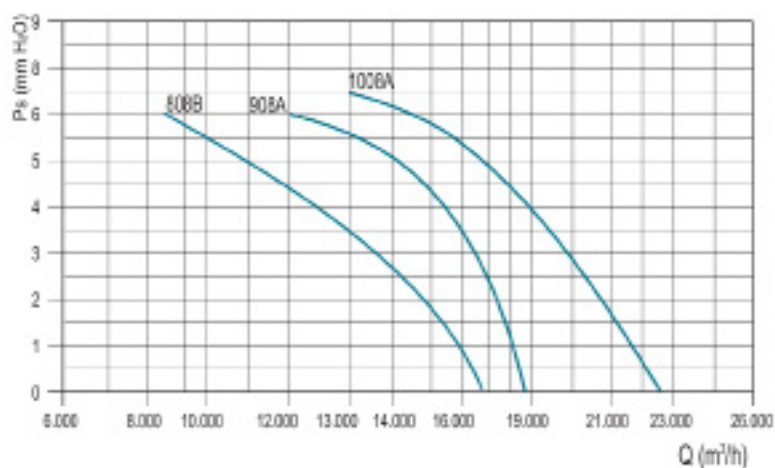
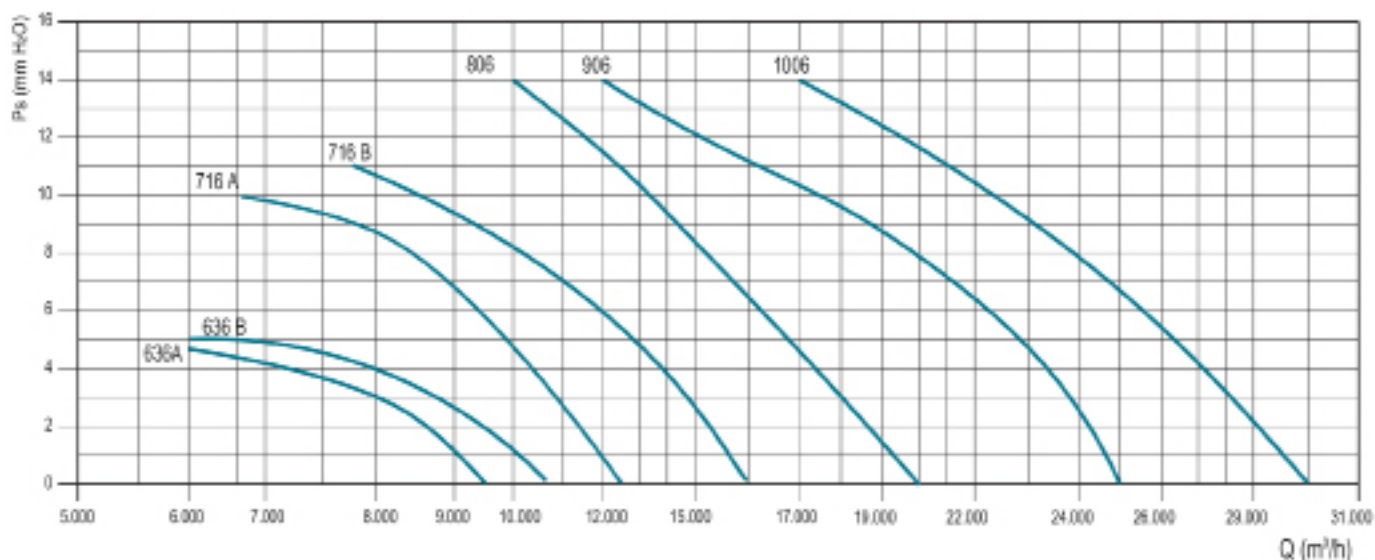
Technische gegevens: 1 mm H<sub>2</sub>O = 9,8 Pa



4 polig (1500 rpm) - driefasig (3Ph-400V 50Hz)					
Model	Debiet (m³/h)	Pm (kW)	in max (A)	Mot. (H)	Lp dB (A)
504 T	7.200	0,55	1,6	80	60
564 T	10.500	0,75	2	80	61
634 T	14.000	1,1	2,8	90S	66

6 polig (1000 rpm) - driefasig (3Ph-400V 50Hz)					
Model	Debiet (m³/h)	Pm (kW)	in max (A)	Mot. (H)	Lp dB (A)
506 T	5.100	0,18	0,7	71	49
566 T	6.900	0,25	1	71	52
636A T	9.500	0,37	1,3	80	57
636B T	10.500	0,55	1,8	80	59
716A T	12.500	0,75	2,2	90S	59
716B T	16.000	1,1	3	90	61
806 T	20.000	1,5	4	100	62
906 T	25.000	1,5	4	100	63
1006 T	30.000	2,2	5	112	66

# Dakventilatoren ROOF-AM

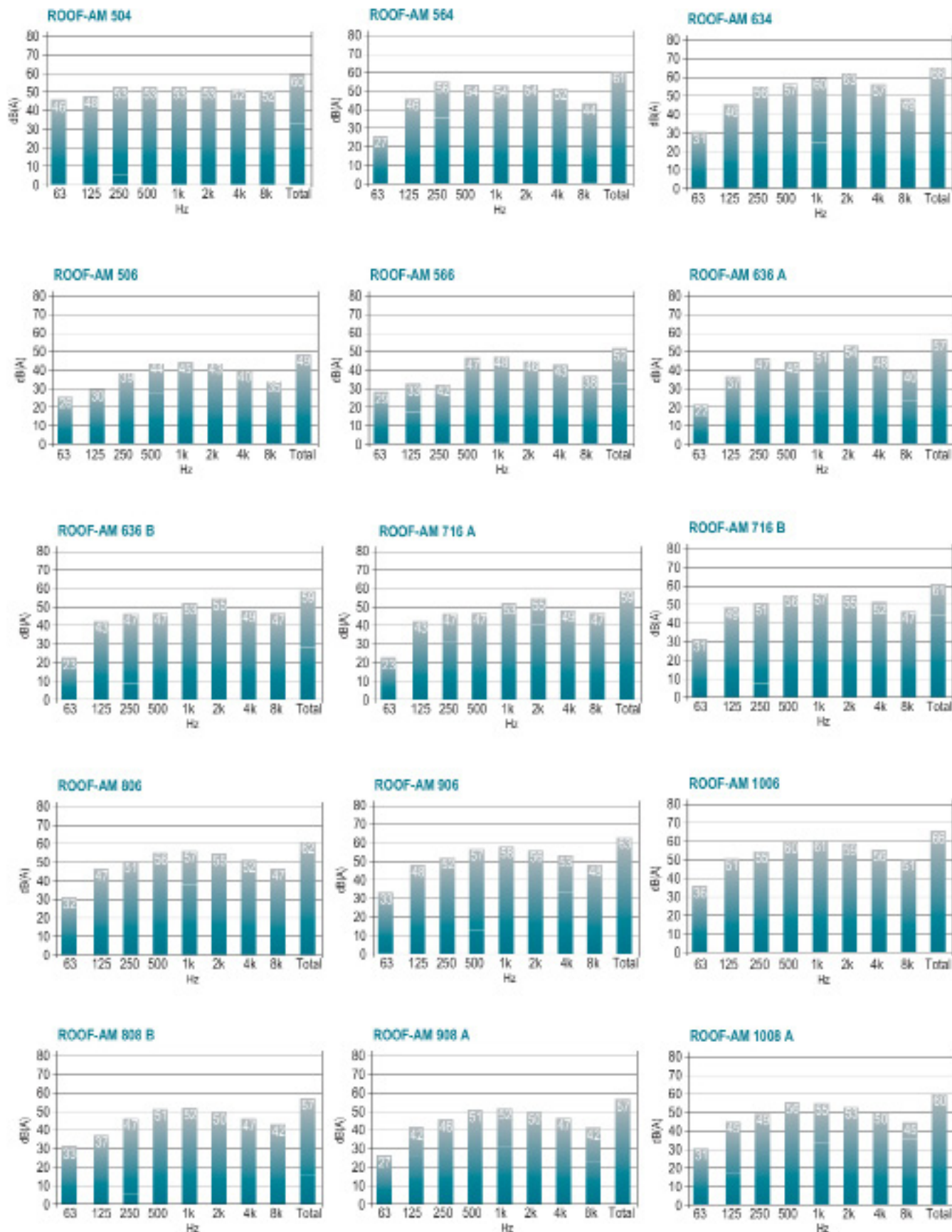


<b>8 polig (750 rpm) - driefasig (3Ph-400V 50Hz)</b>					
Model	Debiet (m <sup>3</sup> /h)	Pm (kW)	in max (A)	Mot. (H)	Lp dB (A)
808B T	16.500	0,75	2,3	100	57
908A T	18.800	0,75	2,3	100	57
1008A T	22.500	1,1	3,4	100L	60

# Dakventilatoren ROOF-AM

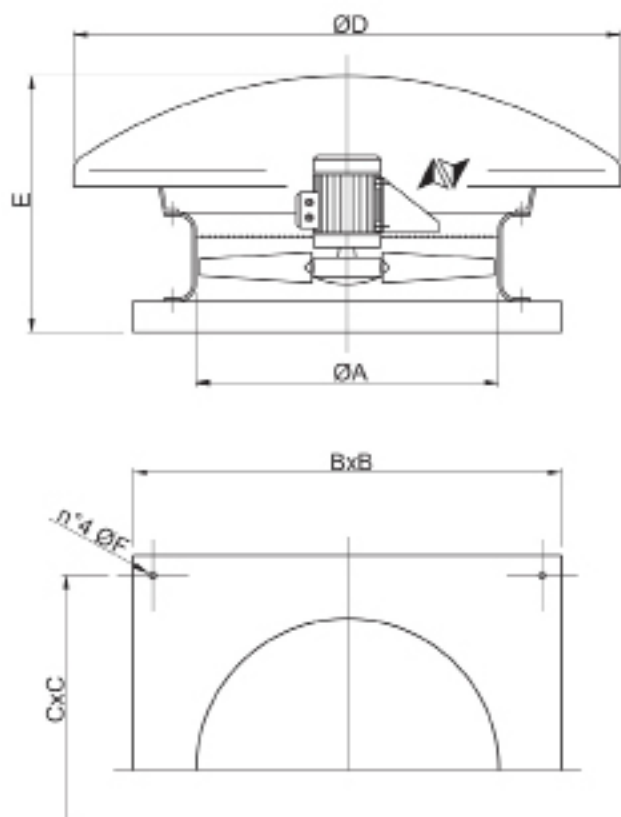
## Geluidsgegevens

Geluidsdruk Lp dB(A) 6m



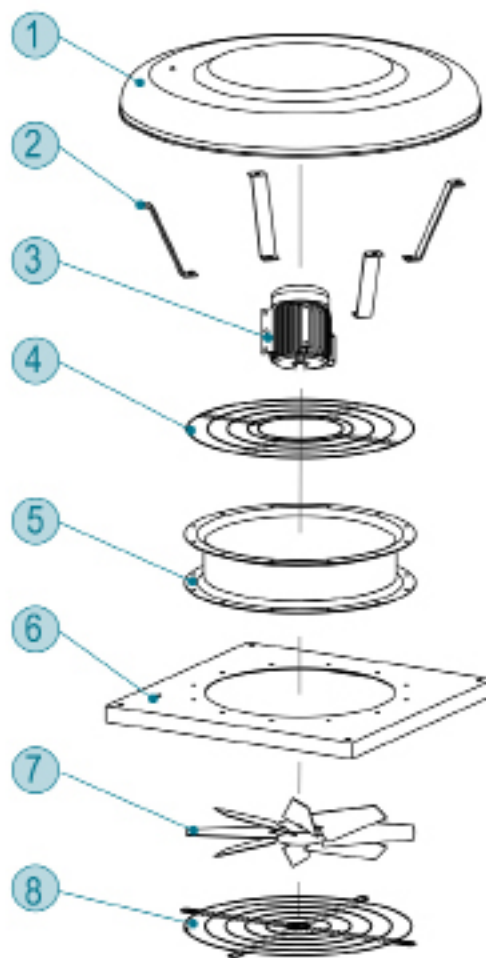
# Dakventilatoren ROOF-AM

## Afmetingen



Model	$\varnothing A$	$B \times B$	$C \times C$	$\varnothing D$	$E$	$\varnothing F$	kg*
50	510	760	710	1000	450	10	38
56	570	760	710	1000	450	10	42
63	640	930	870	1200	500	10	58
71	710	930	870	1200	500	10	67
80	815	1150	1050	1600	650	12	85
90	915	1300	1200	1600	650	12	110
100	1015	1300	1200	1600	700	12	140

afmetingen in mm



- 1 - Cover
- 2 - Beugels
- 3 - Motor
- 4 - Rooster
- 5 - Omkasting ring
- 6 - Basisframe
- 7 - Schoepenwiel
- 8 - Rooster (accessoire) nodig bij vrije luchtdoorstroming

