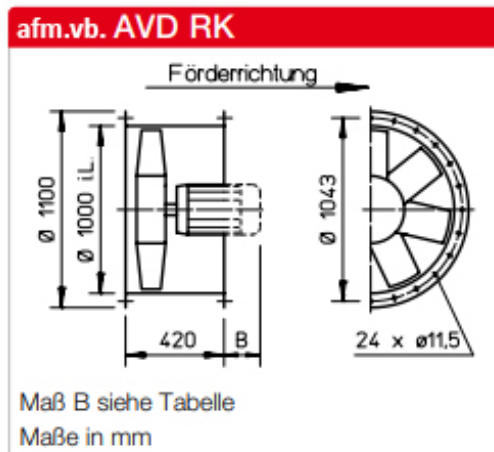
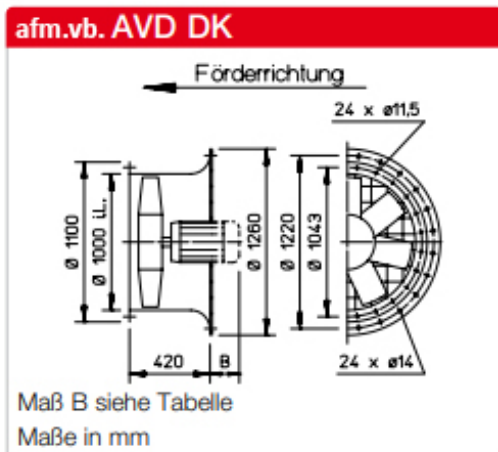




Axiaal wandventilator AVD Atex



Krachtige axiaalventilator 3-PH, EX-proof II 2G Ex h IIB + H2 T3 Gb

- Krachtige axiaalventilator, bij stilstand verstelbare schoepen, korte leiding met flens, inlaatnozzle met beschermrooster, direct aangedreven, explosie veilig volgens ATEX.
- Korte buisbehuizing van verzinkt plaatstaal, omsluit de waaier, aan de sproeierzijde uitstekende motor, aan de perszijde gevormde flens en aan de zuigzijde gevormde sproeier met beschermrooster, gatenpatroon volgens DIN 24155. Klemkast aan de motor.
- Waaier met 5 schoepen van thermoplast. Hoog rendement, laag geluidsniveau. Trillingsvrije werking dankzij dynamische balancerings volgens kwaliteitsniveau G 6.3 VDI 2060 en DIN ISO 1940. Inzetbaar in het bereik van -20 °C tot +40 °C. Oppervlakteweerstand minder dan 1 GOhm.
- Driefasige kooianker motor, gesloten bouw wijze, onderhoudsvrij, afgedicht, geluidsarm kogelgelagerd met langdurige smering, niet regelbaar. Ex-uitvoering volgens ATEX.

Krachtige axiaalventilator 3-PH IE3 - luchtstroomrichting 'B'

- Krachtige axiaalventilator, in stilstand verstelbare schoepen, korte buis met flens, inlaatnozzle met beschermrooster, direct aangedreven.
- Korte buisvormige behuizing van verzinkt plaatstaal die de waaier omsluit, uit de motor stekend, met aan beide zijden aangegoten flenzen met gatenpatroon volgens DIN 24155.
- Waaier met 5 schoepen van glasvezelversterkte kunststof (GFK). Hoog rendement, laag geluidsniveau. Trillingsvrij bedrijf dankzij dynamische balancerings volgens kwaliteitsniveau G 6.3 VDI 2060 en DIN ISO 1940.
- Driefasige kooianker motor met frequentieomvormer, toerentalregelbaar (gelieve te specificeren bij bestelling!) gesloten bouw vorm, onderhoudsvrij, afgedicht, geluidsarme kogellagers met langdurige smering.