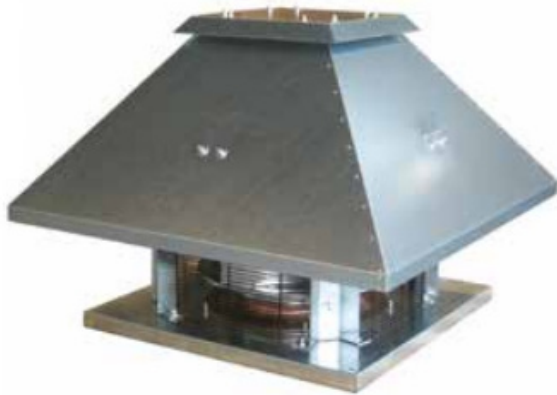




Centrifugale Atex dakventilator met horizontale uitblaas



Toepassing

ROOF-CM ATEX-lijn is ontworpen voor installaties waar het noodzakelijk is om de juiste luchtafzuiging te garanderen om explosiegevaar te vermijden vanwege brandbaar gas. Bijvoorbeeld batterijkamers, chemische gebouwen, laboratoria etc. Voor directe installatie of installatie in kanaal op het dak.

Er zijn 11 verschillende afmetingen beschikbaar met een waaierdiameter van 310 t/m 800 mm. En met 4, 6 of 8 polige motoren.

Voordelen

De ventilator ROOF-CM ATEX is gemaakt uit bijzondere materialen en is speciaal ontworpen om ontploffingsgevaar zoveel mogelijk vermijden. Dit alles volgens de ATEX 2014/34/EU-richtlijn.

Er zijn verschillende constructies voorzien voor de ventilatoren die werken in categorie 2G, 2D of 3G, 3D.

Onderdelen

- Achterwaarts gebogen waaier met hoog rendement, gegalvaniseerd staalplaat. (ISO 21940-11).
- Installatiesokkel met inlaatconus in metalen plaat beschermd tegen de weersomstandigheden.
- Buitenste beschermkap in stalen staaf beschermd tegen de weersomstandigheden.
- Motorkap in plaatstaal beschermd tegen weersomstandigheden.
- Asynchrone driefasige of monofasige elektromotor, buiten de luchtstroom, bescherming IP 55, isolatieklasse F, S1 service, constructie volgens IEC / EEG / UNEL MEC.
- Explosieveilig ATEX GOEDGEKEURD VOOR EXPLOESIEF ATMOSFEER G of D GROEP II.
- Arrangement 5; waaier direct geflensd op de motoras.

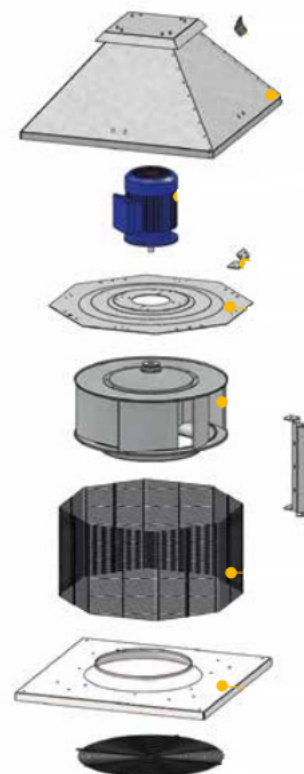
Technische specificaties

- Transportlucht: schoon, niet schurend.
- Temperatuur van de getransporteerde lucht: -20°C/+40°C.

- Spanning:
 - 3-fase uitvoering (T) 400V-3Ph
 - 1-fase uitvoering (M) 230V-1Ph
- Frequentie: 50Hz
- Enkel uitblaas.

Accessoires

- Basisplaat om te dichten (CB).
- Golfplaten (SBm - SBI).
- Toevoerrooster (FPG) (Verplicht voor gebruik in open lucht).
- Toevoerdemper (SIL-RO).





Centrifugale dakventilator met horizontale uitblaas ATEX

Prestaties

Performances shown in the selection diagrams refer to air at 15°C temperature and 0 mt a.s.l. altitude, and they were obtained in installation type "C" with no grid nor accessories.

4 poli/poles (1500 rpm) - monofase/mono-phases

Modello Model	Portata/Flow rate (m³/h)	Pm (kW)	In max (A)	Mot (H)	Lp dB(A)
314 M	2.300	0.18	1.6	63	51
354 M	3.150	0.25	2.4	71	52
404 M	4.800	0.37	3.1	71	56
454 M	6.000	0.75	5.6	80	60

4 poli/poles (1500 rpm) - trifase/three-phases

Modello Model	Portata/Flow rate (m³/h)	Pm (kW)	In max (A)	Mot (H)	Lp dB(A)
314 T	2.300	0.18	0.6	63	51
354 T	3.150	0.25	0.8	71	52
404 T	4.800	0.37	1.2	71	56
454 T	6.000	0.75	2	80	60
504 T	9.000	1.1	2.8	90	62
554 T	10.500	1.5	3.6	90	68
604 T	14.600	3.0	6.5	100	74

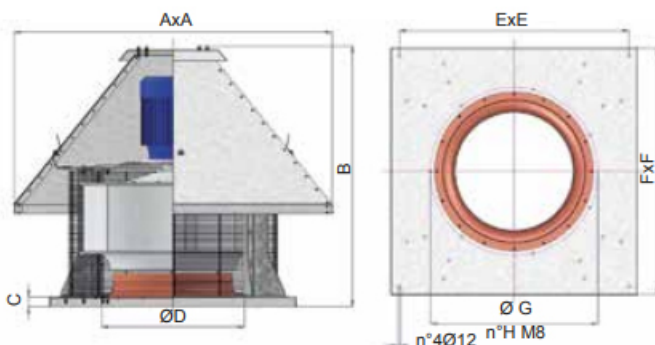
6 poli/poles (1000 rpm) - trifase/three-phases

Modello Model	Portata/Flow rate (m³/h)	Pm (kW)	In max (A)	Mot (H)	Lp dB(A)
316 T	1.450	0.09	0.45	63	42
356 T	2.050	0.18	0.7	71	44
406 T	3.200	0.18	0.7	71	48
456 T	4.100	0.37	1.3	80	51
506 T	6.000	0.37	1.3	80	52
566 T	9.000	0.75	2	90	59
636 T	12.000	1.1	3	90	63
716 T	17.700	2.2	5	112	68
806 T	21.000	3	6.8	132	70

8 poli/poles (750 rpm) - trifase/three-phases

Modello Model	Portata/Flow rate (m³/h)	Pm (kW)	In max (A)	Mot (H)	Lp dB(A)
508 T	4.600	0.25	1.1	80	47
568 T	6.800	0.37	1.4	90	50
638 T	9.000	0.55	2	90	53
718 T	13.300	0.75	2.3	100	60
808 T	15.500	2.2	5.5	132	62

Afmetingen



Model	A	B	C	ØD	E	F	ØG	n°H	kg
31	570	510	30	280	360	400	310	3	28
35	670	610	30	300	450	500	330	3	33
40	840	670	35	350	600	650	382	4	48
45	840	700	35	400	600	650	432	4	58
50	1000	790	40	450	710	760	485	5	80
55	1000	730	40	450	710	760	535	5	85
56	1000	830	40	500	710	760	535	5	85
60	1000	840	30	500	870	930	580	6	115
63	1200	930	40	550	870	930	580	6	135
71	1200	990	40	600	870	930	634	7	145
80	1200	1020	40	710	870	930	770	8	165

Dimensioni in mm/Dimensions in mm
(*) Indicativo/Indicative