

Technische Fiche

Ringventilatoren



Clima Construct heeft een divers aanbod van industriële ventilatoren. Er zijn muurventilatoren, dakventilatoren, ATEX-ventilatoren en ringventilatoren. Hieronder worden de ringventilatoren verder besproken.

Toepassingen

Ringventilatoren zijn vooral geschikt voor het verplaatsen van grote hoeveelheden lucht. Vooral bij bevestiging aan een muur, een paneel of een kanaal. Bijvoorbeeld: industriële gebouwen, parkings, magazijnen, ...

Assortiment

De serie is samengesteld uit ventilatoren met 13 verschillende afmetingen met schroefblad van diameter 300 tot 1.250 mm.

Voordelen

De ringventilatoren hebben een extreme stevigheid door de versterkte constructie van de behuizing die vervaardigd is uit een dikte hoger dan de gebruikelijke Plate ventilatoren.

De ringventilatoren zijn geluidsarm en zeer efficiënt.

Indien de ringventilator gebruikt wordt in combinatie met de RA waaier, is er een mogelijkheid tot 100% omkeerbaarheid van de luchtstroom. Men kan dus dezelfde prestaties bekomen in beide tegengestelde luchtstromen.

Opbouw

- Ronde bekasting, met groot rond mondstuk, in epoxy geschilderde staalplaat.
- Motorophanging en raster in staaldraad, volgens bepalingen UNI EN 294
- Schoepenwiel met hoge rendements ventilatorschoepen, in plastic of in gegoten aluminium. Ook de naaf is in gegoten aluminium.
- Uitgebalanceerd volgens UNI ISO 1940 standaard.
- Variabele hellingshoek in stilstande positie.
- Elektrische motor, bescherming IP 55, klasse F isolatie, output EFF2, service S1, opbouw conform de normen IEC / EEC (UNELMEC).
- Uitvoering 4 (waaier is direct gekoppeld aan de motoras)

Ringventilatoren

Technische specificaties

- Standaard uitvoering ringventilator voor niet corrosieve, zuivere lucht.
- Temperatuurrange: -20°C / +50°C.
- Voltage:
 - driefasig: (T) 400V-3Ph - 50Hz.
 - monofasig: (M) 230V-1Ph 50Hz.
- Luchtstroom van motor naar schroefblad, positie A (FMG).

Versies

- RING dr: omkasting met twee ronde mondstukken.
- RING sr: omkasting met een enkele ronde inlaat.

Accessoires

- Beschermraster, waaier zijde (FPG-RI sr/FPG-RI dr)
- Geluiddempers (SIL-RI).
- Zelfsluitende klep (SG and GS).
- Buiten aansluitkast (OTB)

2 polig (3000 rpm) - monofasig (1Ph-230V 50Hz)					
Model	luchtdebiet (m ³ /h)	Pm (kW)	in max (A)	Mot. (H)	Lp dB (A)
312/A M	3.000	0,25	1,7	63	67
352/A M	4.600	0,55	4	71	74
402/A M	7.600	1,1	7,5	80	76

2 polig (3000 rpm) - driefasig (3Ph-400V 50Hz)					
Model	luchtdebiet (m ³ /h)	Pm (kW)	in max (A)	Mot. (H)	Lp dB (A)
312/A T	3.000	0,25	0,7	63	67
352/A T	4.600	0,55	1,6	71	74
402/A T	7.600	1,1	2,6	80	76

4 polig (1500 rpm) - monofasig (1Ph-230V 50Hz)					
Model	luchtdebiet (m ³ /h)	Pm (kW)	in max (A)	Mot. (H)	Lp dB (A)
314/A M	2.300	0,12	1,1	63	50
354/A M	2.600	0,12	1,1	63	52
354/B M	3.200	0,12	1,1	63	54
404/A M	4.000	0,12	1,1	63	56
404/B M	5.000	0,18	1,6	63	59
454/A M	5.250	0,25	2,4	71	60
454/B M	6.800	0,37	3,1	71	65

4 polig (1500 rpm) - driefasig (3Ph-400V 50Hz)					
Model	luchtdebiet (m ³ /h)	Pm (kW)	in max (A)	Mot. (H)	Lp dB (A)
314/A T	2.300	0,12	0,4	63	50
354/A T	2.600	0,12	0,4	63	52
354/B T	3.200	0,12	0,4	63	54
404/A T	4.000	0,12	0,4	63	56
404/B T	5.000	0,18	0,6	63	59
454/A T	5.250	0,25	0,8	63	60
454/B T	6.800	0,37	1,2	71	65
504/A T	7.500	0,37	1,2	71	61
504/B T	9.000	0,55	1,6	80	66
564/A T	10.000	0,55	1,6	80	66
564/B T	12.500	0,75	2	80	67
634/A T	13.000	0,75	2	80	70
634/B T	16.000	1,1	2,8	90S	72
634/C T	16.500	2,2	5	100	77
714/A T	16.500	1,5	3,5	90L	76
714/B T	20.000	2,2	5	100	78
714/C T	18.500	2,2	5	100	78
804/A T	24.000	3	6,5	100	78
804/B T	29.000	4	8,2	112	79
804/C T	35.000	5,5	11	132S	81
904/A T	38.000	5,5	11	132S	81
904/B T	43.000	7,5	15	132M	83
904/C T	47.000	7,5	15	132M	85
1004/A T	41.000	5,5	11	132S	83
1004/B T	50.000	7,5	15	132M	84
1004/C T	59.000	11	21	160L	86

Ringventilatoren

6 polig (1000 rpm) - driefasig (3Ph-400V 50Hz)					
Model	luchtdebiet (m ³ /h)	Pm (kW)	in max (A)	Mot. (H)	Lp dB (A)
506/A T	6.000	0,18	0,7	71	55
566/A T	7.900	0,25	1	71	58
636/A T	10.500	0,37	1,3	80	63
636/B T	12.700	0,75	2,2	90S	65
716/A T	14.000	0,75	2,2	90S	65
716/B T	17.000	1,1	3	90L	66
806/A T	16.000	0,75	2,2	90S	65
806/B T	19.000	1,1	3	90L	66
806/C T	22.500	1,5	4	100	69
906/A T	25.000	1,5	4	100	68
906/B T	29.000	2,2	5	112	70
906/C T	32.000	2,2	5	112	72
1006/A T	27.000	1,5	4	100	70
1006/B T	33.000	2,2	5	112	72
1006/C T	41.000	3	7	132S	74
1126/A T	36.000	3	7	132S	72
1126/B T	45.000	4	9	132M	73
1126/C T	54.000	5,5	12	132M	77
1256/A T	49.000	5,5	12	132M	75
1256/B T	61.000	7,5	15	160M	76
1256/C T	73.000	11	22	160L	80

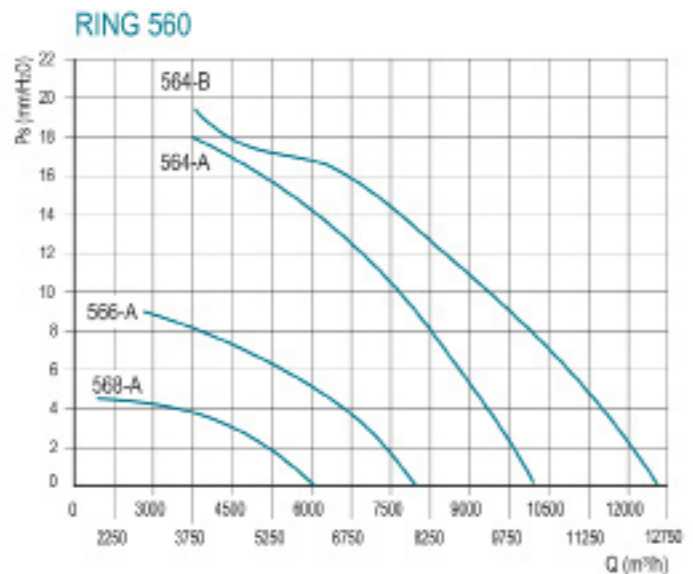
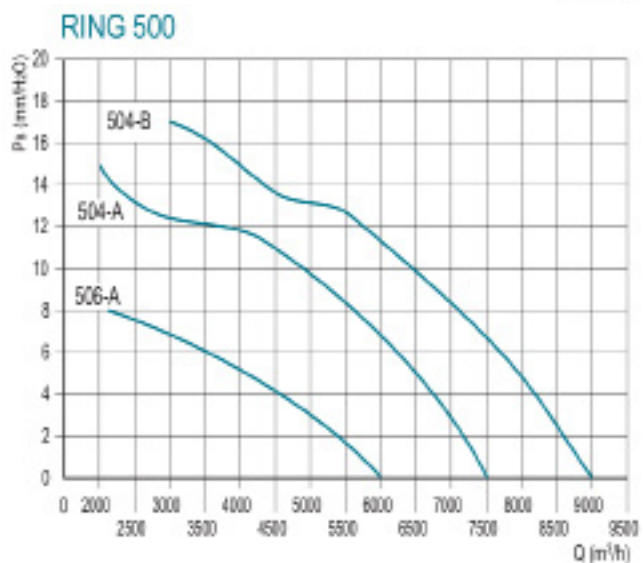
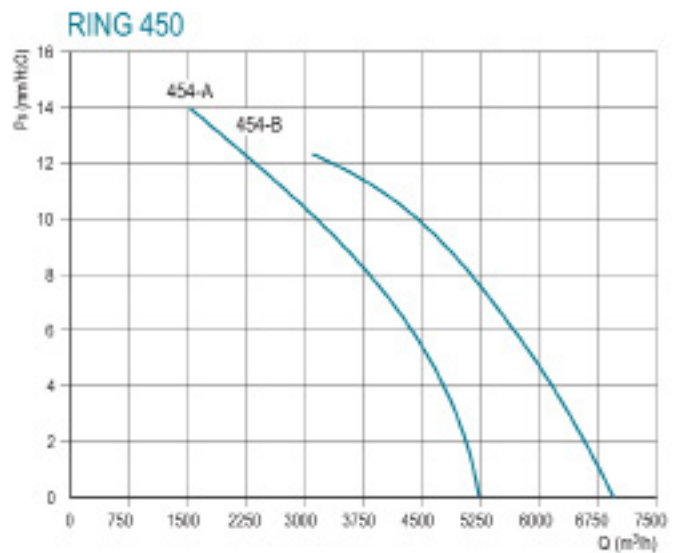
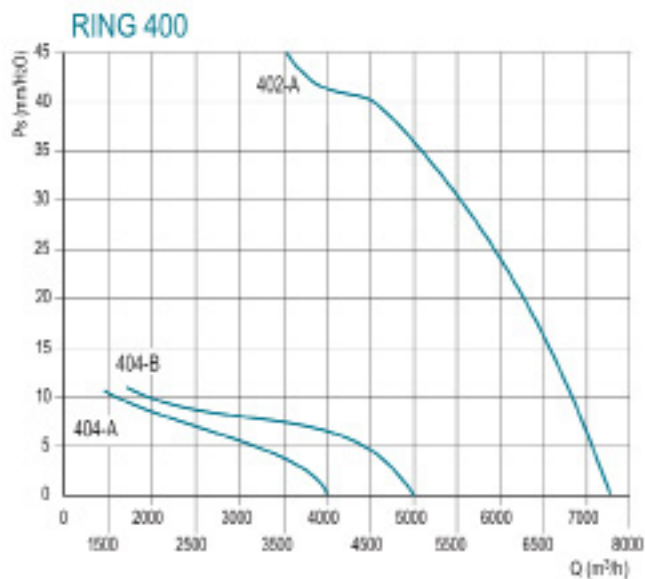
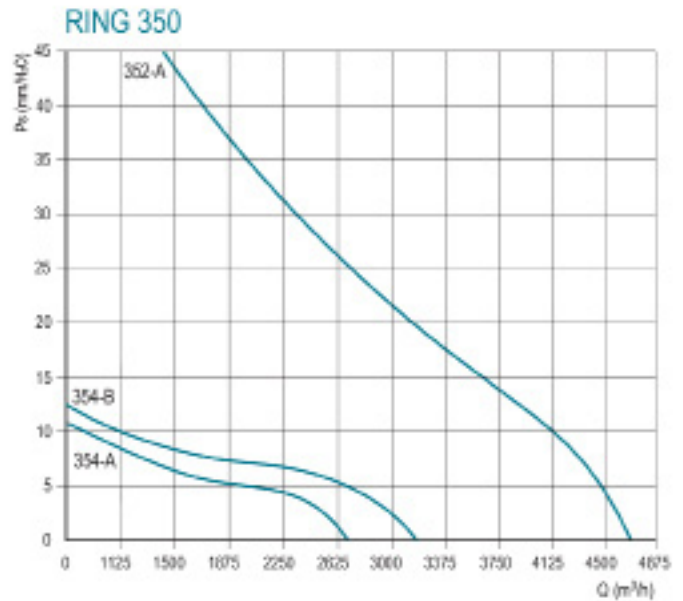
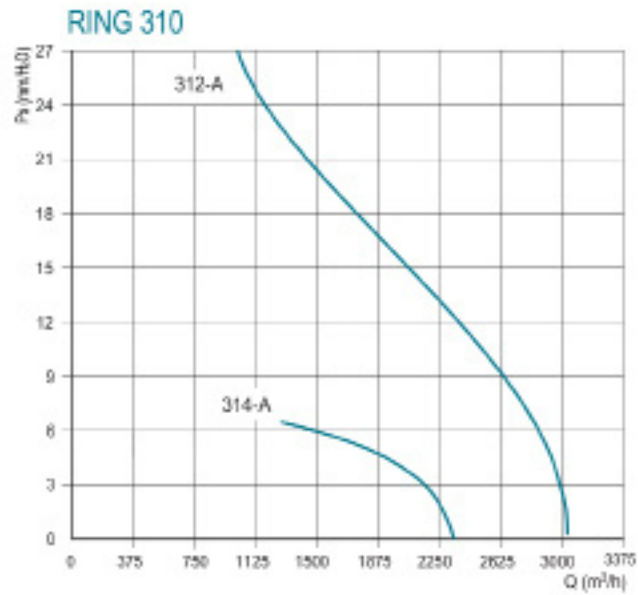
8 polig (750 rpm) - driefasig (3Ph-400V 50Hz)					
Model	luchtdebiet (m ³ /h)	Pm (kW)	in max (A)	Mot. (H)	Lp dB (A)
568/A T	6.000	0,18	0,7	71	55
638/A T	7.900	0,25	1	71	58
718/A T	10.500	0,37	1,3	80	63
808/A T	12.700	0,75	2,2	90S	65
808/B T	14.000	0,75	2,2	90S	65
808/C T	17.000	1,1	3	90L	66
908/A T	16.000	0,75	2,2	90S	65
908/B T	19.000	1,1	3	90L	66
908/C T	22.500	1,5	4	100	69
1008/A T	25.000	1,5	4	100	68
1008/B T	29.000	2,2	5	112	70
1008/C T	32.000	2,2	5	112	72
1128/A T	27.000	1,5	4	100	70
1128/B T	33.000	2,2	5	112	72
1128/C T	41.000	3	7	132S	74
1258/A T	36.000	3	7	132S	72
1258/B T	45.000	4	9	132M	73
1258/C T	54.000	5,5	12	132M	77



Ringventilatoren

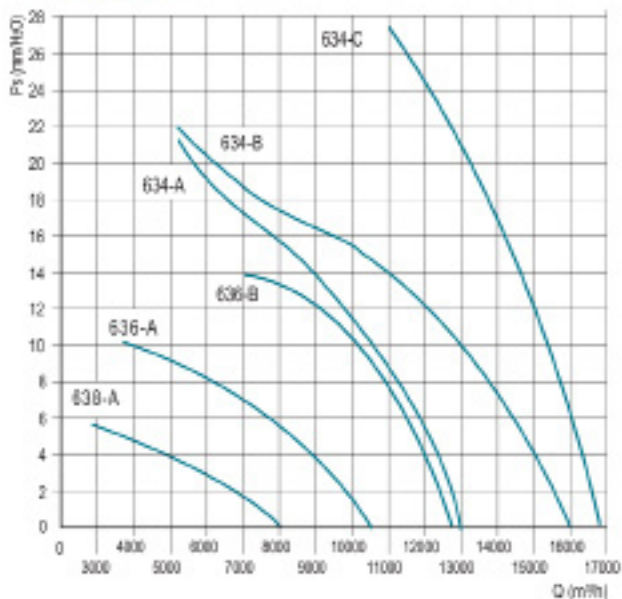
Prestaties

Technische gegevens; 1mm H₂O = 9,8 Pa

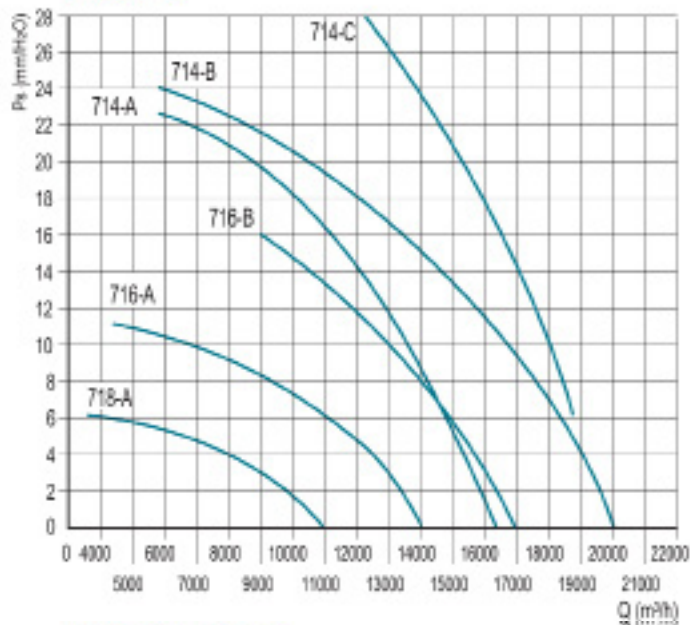


Ringventilatoren

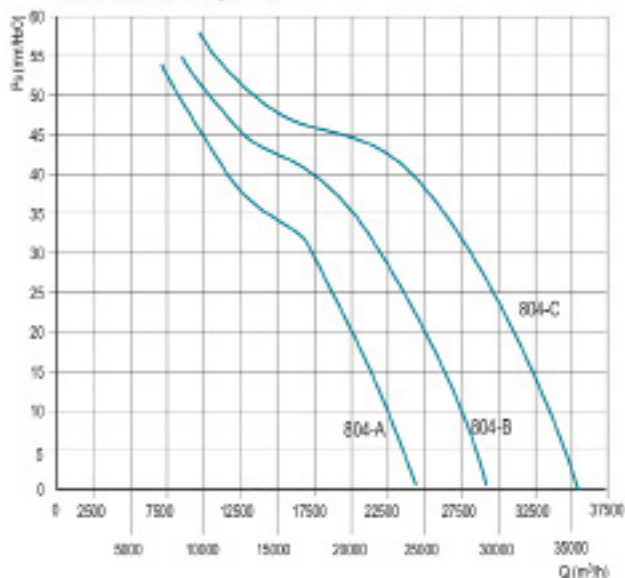
RING 630



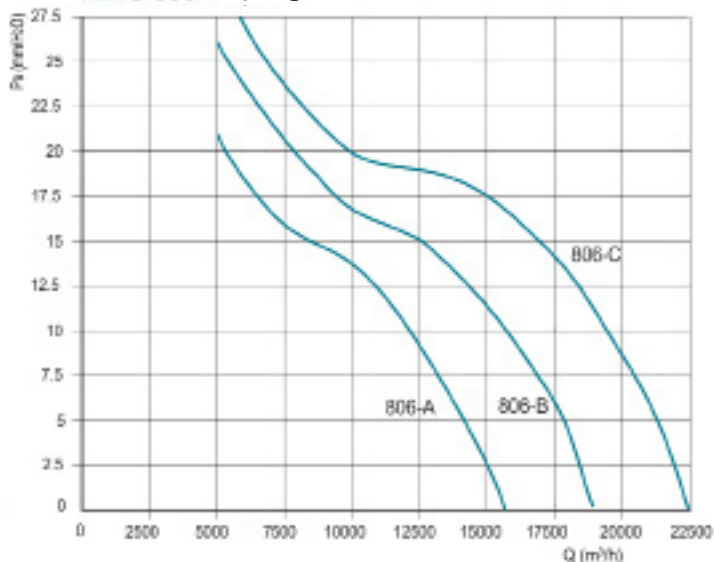
RING 710



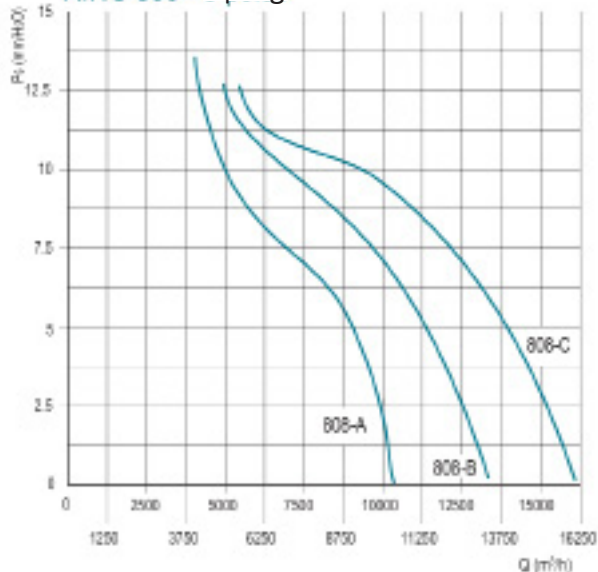
RING 800 - 4 polig



RING 800 - 6 polig

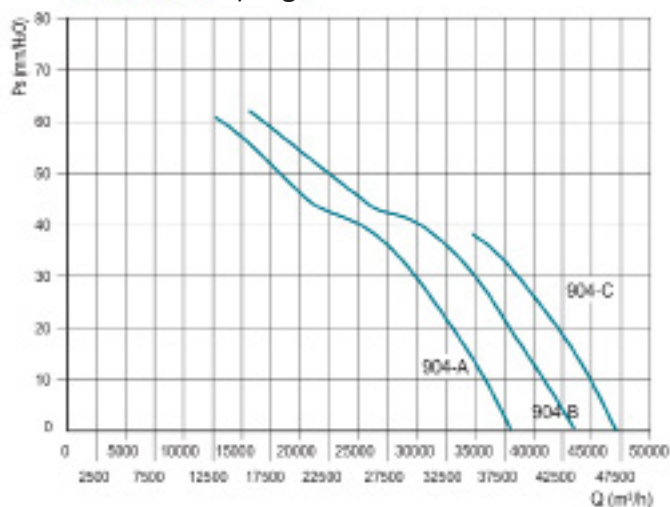


RING 800 - 8 polig

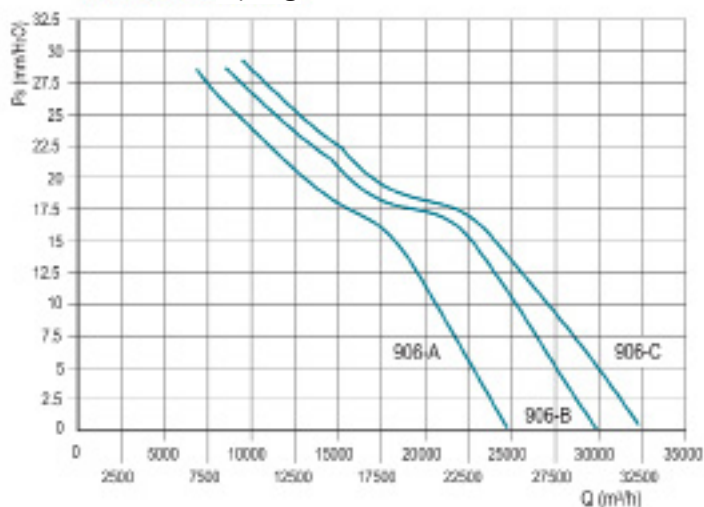


Ringventilatoren

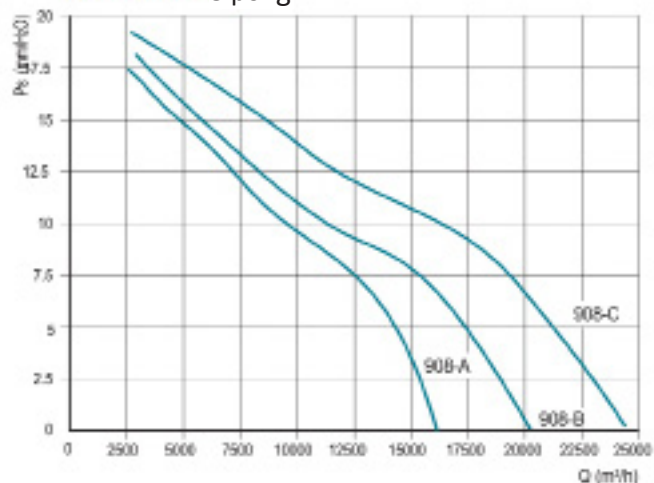
RING 900 - 4 polig



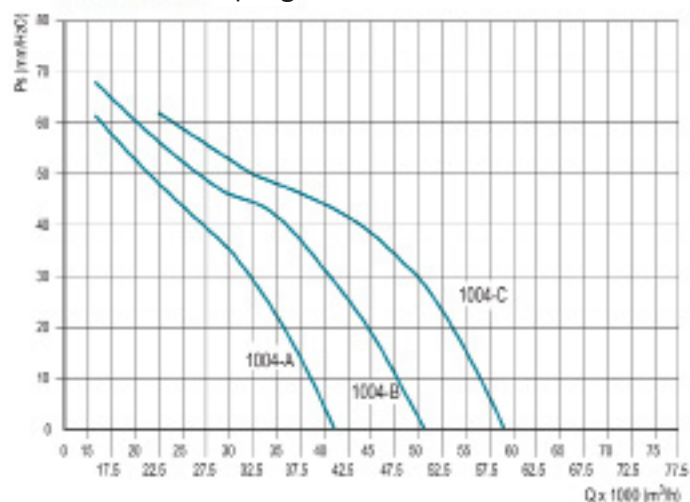
RING 900 - 6 polig



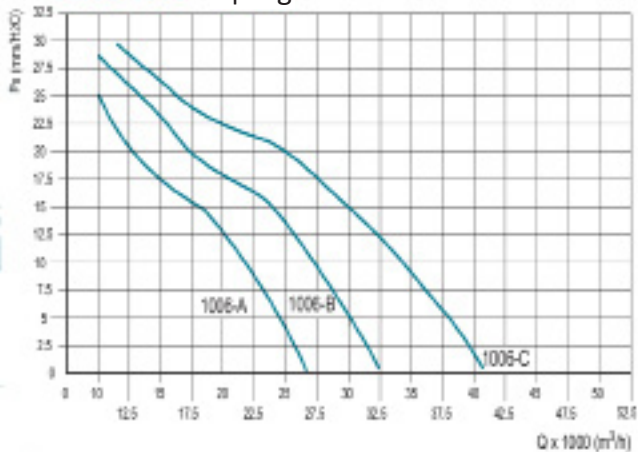
RING 900 - 8 polig



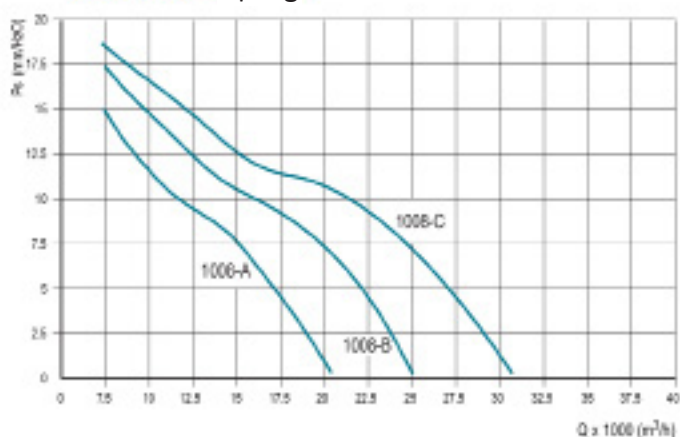
RING 1000 - 4 polig



RING 1000 - 6 polig

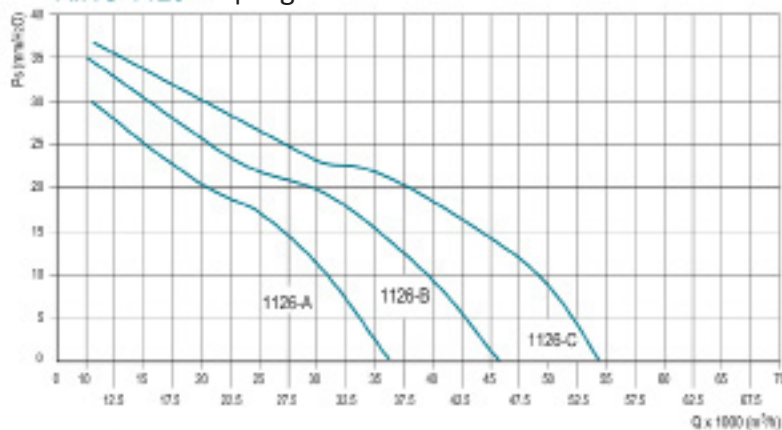


RING 1000 - 8 polig

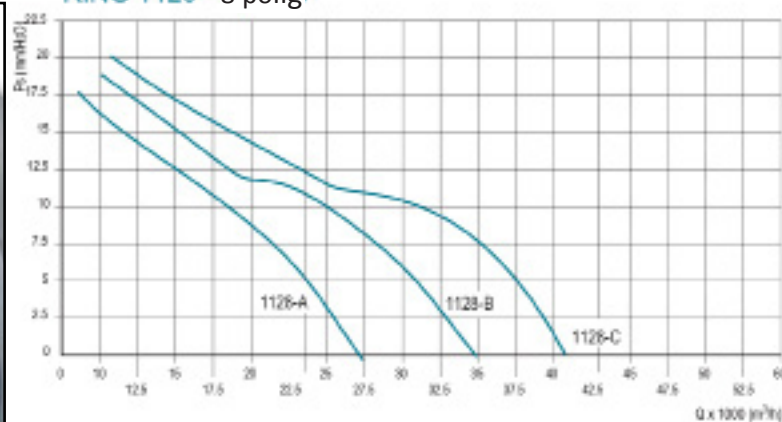


Ringventilatoren

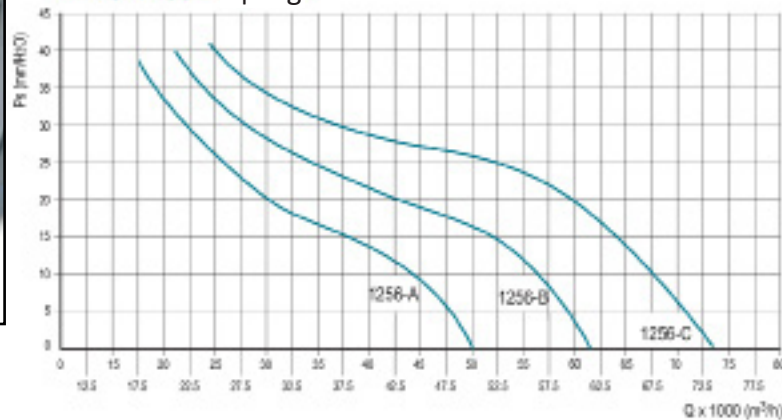
RING 1120 - 6 polig



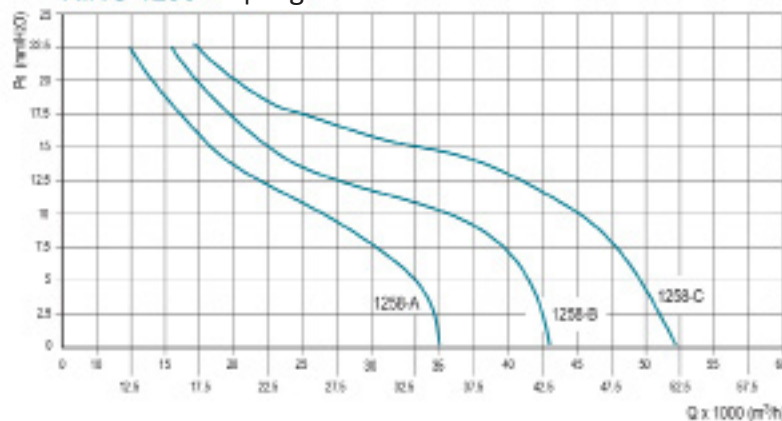
RING 1120 - 8 polig



RING 1250 - 6 polig



RING 1250 - 8 polig



Ringventilatoren

Geluidsniveau

L_p dB(A) 3m

2 polig

Hz

Model Ring	63	125	250	500	1k	2k	4k	8k	Total
312/A - 0,25 kW	33	39	60	59	63	62	55	44	67
352/A - 0,55 kW	35	42	66	65	69	69	61	49	74
402/A - 1,1 kW	31	41	65	66	72	72	65	55	76

4 polig

Hz

Model Ring	63	125	250	500	1k	2k	4k	8k	Total
314/A - 0,12 kW	30	33	41	41	43	46	41	30	50
354/A - 0,12 kW	22	37	41	46	47	45	42	37	52
354/B - 0,12 kW	24	39	43	48	49	47	44	39	54
404/A - 0,12 kW	38	39	45	48	49	51	48	39	56
404/B - 0,18 kW	41	42	48	51	52	54	51	42	59
454/A - 0,25 kW	42	43	48	51	54	55	41	44	60
454/B - 0,37 kW	47	48	53	56	59	60	46	49	65
504/A - 0,37 kW	47	49	54	54	54	54	53	47	61
504/B - 0,55 kW	52	54	59	59	59	59	58	52	66
564/A - 0,55 Kw	32	51	61	59	59	59	57	49	66
564/B - 0,75 Kw	33	52	62	60	60	60	58	50	67
634/A - 0,75 Kw	35	50	60	61	64	67	61	53	70
634/B - 1,1 Kw	37	52	62	63	66	69	63	55	72
634/C - 2,2 Kw	46	56	70	70	71	69	66	61	77
714/A - 1,5 Kw	37	50	61	64	69	72	67	57	76
714/B - 2,2 Kw	39	52	63	66	71	74	69	59	78
714/C - 2,2 Kw	45	57	71	71	72	70	67	62	78
804/A - 3 kw	45	57	71	71	72	70	67	62	78
804/B - 4 Kw	48	58	72	72	73	71	68	63	79
804/C - 5,5 Kw	50	60	74	74	75	73	70	65	81
904/A - 5,5 Kw	50	60	74	74	75	73	70	65	81
904/B - 7,5 Kw	52	62	76	76	77	75	72	67	83
904/C - 7,5 Kw	55	65	79	79	80	78	75	70	85
1004/A - 5,5 Kw	52	62	76	76	77	75	72	67	83
1004/B - 7,5 Kw	53	63	77	77	79	77	73	69	84
1004/C - 11 Kw	55	65	79	79	80	78	75	70	86



Ringventilatoren

6 polig

Hz

Model Ring	63	125	250	500	1k	2k	4k	8k	Total
506/A - 0,18 Kw	39	49	47	46	47	49	45	36	55
566/A - 0,25 Kw	24	43	53	51	50	50	49	41	58
636/A - 0,37 Kw	28	43	53	51	57	60	54	46	63
636/B - 0,75 Kw	35	50	54	59	60	58	55	50	65
716/A - 0,75 Kw	29	49	53	53	59	61	55	53	65
716/B - 1,1 Kw	36	51	55	60	61	59	56	51	66
806/A - 0,75 Kw	35	50	54	59	60	58	55	50	65
806/B - 1,1 Kw	36	51	55	60	61	59	56	51	66
806/C - 1,5 Kw	39	54	58	63	64	62	59	54	69
906/A - 1,5 Kw	38	43	57	62	63	61	58	53	68
906/B - 2,2 Kw	40	55	59	64	65	63	60	55	70
906/C - 2,2 Kw	42	57	61	66	67	65	62	57	72
1006/A - 1,5 Kw	40	55	59	64	65	63	60	55	70
1006/B - 2,2 Kw	42	57	61	66	67	65	62	57	72
1006/C - 3 Kw	44	59	63	68	69	67	64	59	74
1126/A - 3 Kw	42	57	61	66	67	65	62	57	72
1126/B - 4 Kw	43	58	62	67	68	66	63	58	73
1126/C - 5,5 Kw	47	61	65	71	71	65	67	61	77
1256/A - 5,5 Kw	45	60	64	69	70	68	65	60	75
1256/B - 7,5 Kw	46	61	65	70	71	69	66	61	76
1256/C - 11 Kw	50	64	68	74	74	72	70	64	80

8 polig

Hz

Model Ring	63	125	250	500	1k	2k	4k	8k	Total
568/A - 0,12 Kw	18	37	47	45	45	45	43	35	52
638/A - 0,18 Kw	22	37	47	48	51	54	48	40	57
718/A - 0,37 Kw	34	43	51	48	52	53	45	32	58
808/A - 0,37 Kw	28	43	47	52	53	51	48	43	58
808/B - 0,37 Kw	30	45	49	54	55	53	50	45	60
808/C - 0,55 Kw	32	47	51	56	57	55	52	47	62
908/A - 0,75 Kw	31	46	50	55	56	54	51	46	61
908/B - 0,75 Kw	33	48	52	57	58	46	53	48	63
908/C - 1,1 Kw	35	50	54	59	60	58	55	50	65
1008/A - 0,75 Kw	34	49	53	58	59	57	54	49	64
1008/B - 1,1 Kw	35	50	54	59	60	58	55	50	65
1008/C - 1,5 Kw	37	52	56	61	62	60	57	52	67
1128/A - 1,5 Kw	36	51	55	60	61	59	56	51	66
1128/B - 2,2 Kw	37	52	56	61	62	60	57	52	67
1128/C - 2,2 Kw	40	55	59	64	65	63	60	55	70
1258/A - 2,2 Kw	39	54	58	63	64	62	59	54	69
1258/B - 3 Kw	40	55	59	64	65	63	60	55	70
1258/C - 4 Kw	43	58	62	67	68	66	63	58	73



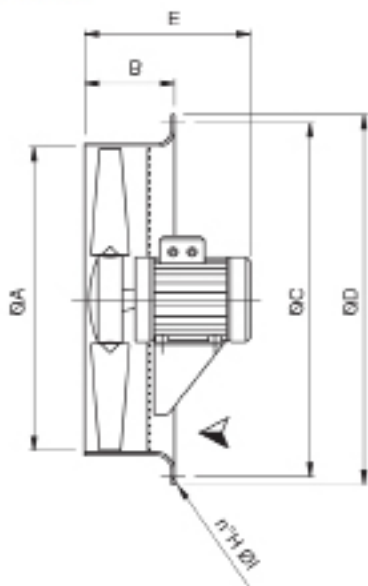
Ringventilatoren

Afmetingen

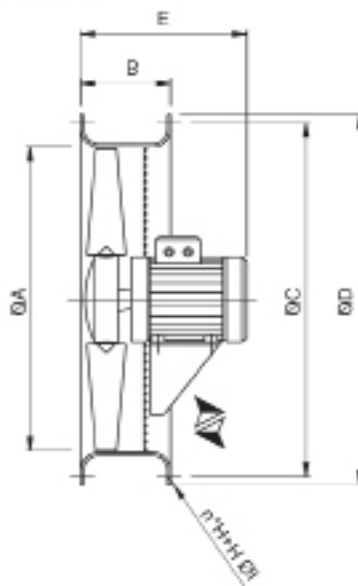
Model	ØA	B(sr)	B(dr)	B(drp)	ØC	ØD	E(*)	ØF	ØG	n°H	ØI	n°L	ØM	Kg
25	260	135	150	-	310	320	300	-	-	4	8	-	-	9/13
31	310	135	150	150	365	390	330	-	-	4	8	-	-	9/14
35	360	135	150	150	430	455	350	-	-	4	8	-	-	13/19
40	410	135	150	150	480	510	370	450	480	4	10	8	12	14/26
45	460	135	150	150	535	560	370	500	530	4	10	8	12	20/30
50	510	150	150	150	590	620	370	560	595	8	10	12	12	21/36
56	570	150	180	180	645	680	400	620	655	8	10	12	12	24/40
60	610	150	180	180	680	720	430	640	670	8	10	12	12	31/53
63	640	180	180	180	720	750	440	690	725	8	10	12	12	32/54
71	710	180	180	180	780	816	480	770	805	8	12	16	12	39/90
80	810	200	200	200	880	915	560	860	900	8	12	16	12	44/115
90	910	250	250	250	980	1015	610	970	1010	16	12	16	16	65/190
100	1010	250	250	250	1080	1115	720	1070	1110	16	12	16	16	95/230
112	1130	250	250	250	1226	1250	720	1190	1230	16	12	20	16	110/295
125	1260	250	250	250	1350	1380	750	1320	1360	16	12	20	16	133/305

afmetingen in mm

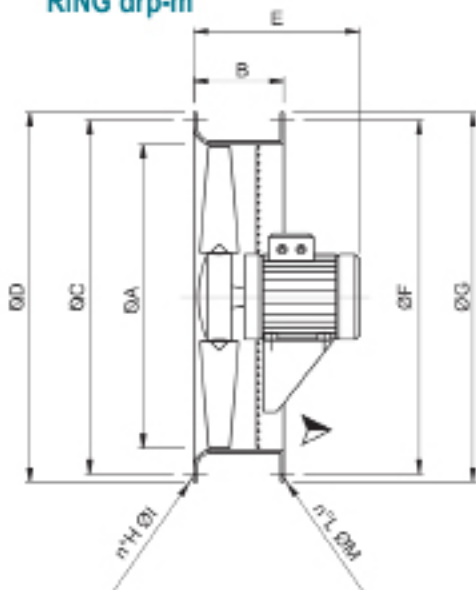
RING sr



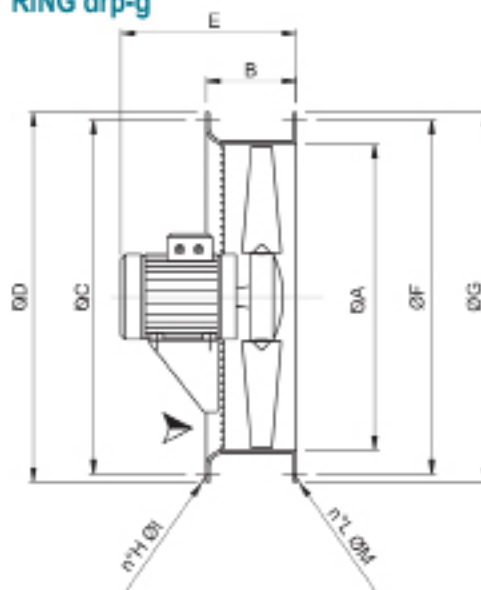
RING dr



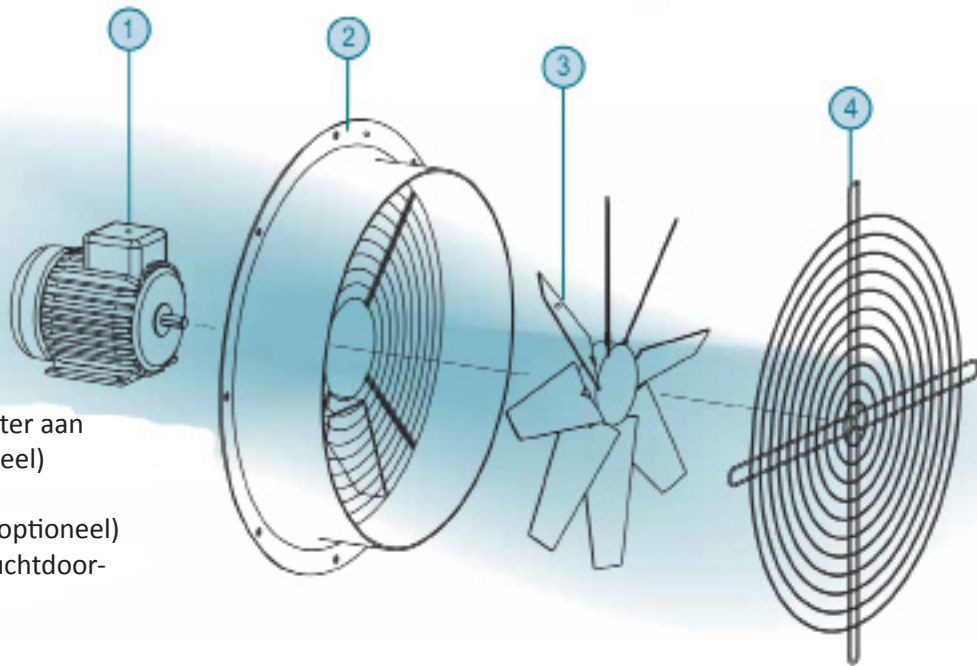
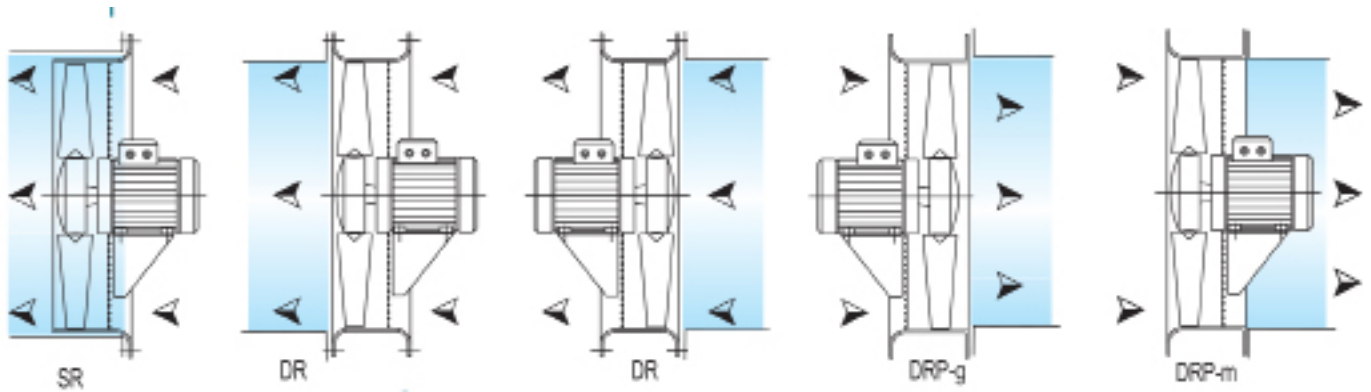
RING drp-m



RING drp-g



Ringventilatoren



1. Motor
2. Omkasting met raster aan motorzijde (optioneel)
3. Waaijer
4. Beschermerooster (optioneel) verplicht bij vrije luchtdoorstroming