

## **Technische Fiche**

# Muurventilatoren



*Clima Construct heeft een divers aanbod van industriële ventilatoren. Er zijn muurventilatoren, dakventilatoren, ATEX-ventilatoren en ringventilatoren. Hierbij worden de muurventilatoren verder besproken.*

## **Plate-S axiale wandventilator met 'compact' motor**

### **Toepassingen**

De ventilatoren van het type PLATE-S zijn ideaal om grote hoeveelheden lucht, bij lage drukvallen te verplaatsen. Ze zijn ontworpen om in wanden of panelen te plaatsen. Gebruik in industriële gebouwen, parkings, landbouw, koeling van koelapparatuur....

### **Assortiment**

De serie is samengesteld uit ventilatoren met 8 verschillende afmetingen met schroefblad van diameter 300 tot 700 mm.

### **Voordelen**

Een belangrijke troef is de zeer compacte vorm van deze ventilator. Deze wordt in hoofdzaak bepaald door de compacte vorm van de motor. Deze is perfect in snelheid regelbaar zonder geluidsoverlast (electric hums) of abnormaal stroomverbruik. Deze motor, zonder koelvinnen is speciaal voor axiale ventilatoren ontworpen.

### **Opbouw**

- Stalen frame met grote en gevormde inlaatconus. Het staal is gecoat en biedt bescherming tegen normale sferische omstandigheden.
- Motorophanging en raster in staaldraad, volgens bepalingen UNI EN 294.
- Hoog rendements ventilatorschoepen in kunststof, schroefhuis in gegoten aluminium. Regelbare schroefhoek.
- Uitgebalanceerd volgens bepalingen UNI ISO 1940.
- Asynchrone elektrische motor drie- of monofasig, met thermische bescherming, snelheidsregelbaar, bescherming IP 55, klasse F isolatie , service S1.
- Uitvoering 5 (schroefblad direct gekoppeld op motoras)



# Muurventilatoren Plate S

## Technische specificaties

- PLATE-S standaard uitvoering voor niet-corrosieve, zuivere lucht
- Temperatuurrange: -25°C / +50°C
- Voltage:
  - Driefasig (T) 400V-3Ph.
  - Monofasig (M) 230V-1Ph.
- Frequentie: 50Hz.
- Luchtstroom van motor naar schroefblad.

## Opties

- Zelfsluitende klep (SG).
- Beschermraster zijde schroefblad (PG-P).
- Snelheidsregelaar (SR).
- Afstandhouder (SP)

**Schroefbladen in aluminium en luchtstroom van schroefblad naar motor zijn mogelijk op aanvraag.**



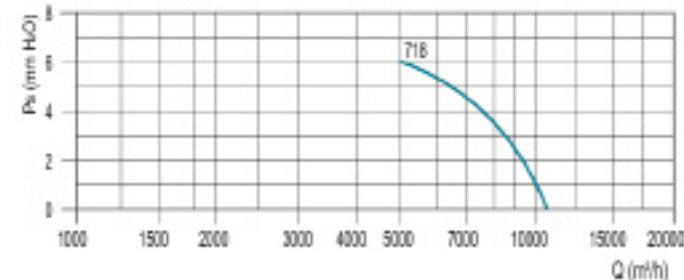
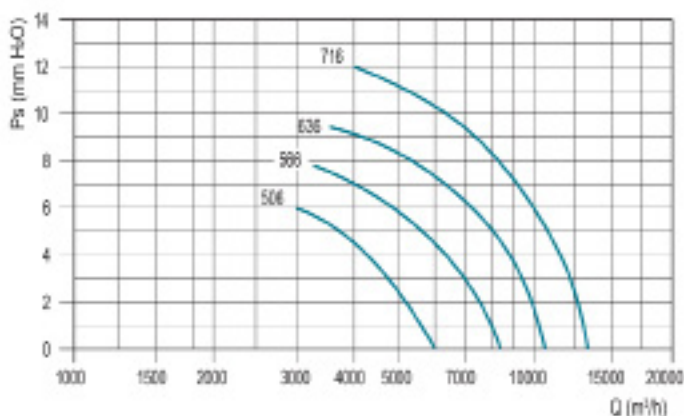
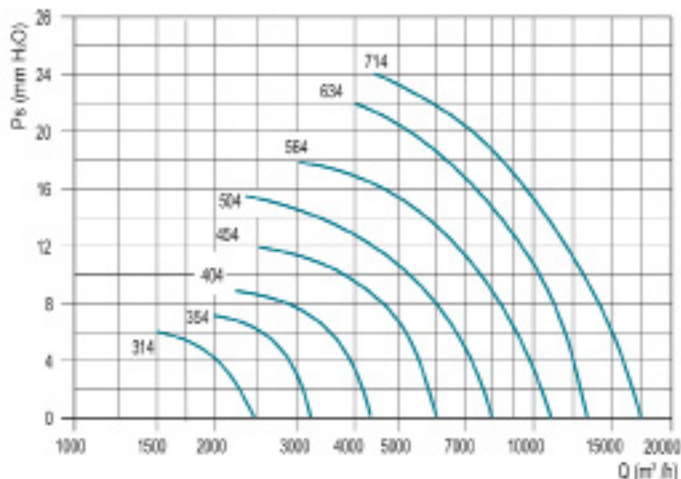
Technische gegevens: 1mm H<sub>2</sub>O = 9,8 Pa

4 polig (1400 rpm) - monofasig (1Ph-230V 50Hz)				
plate S	luchtdebiet (m <sup>3</sup> /h)	Pm (kW)	in max (A)	Lp dB (A)
314 M	2.400	0,15	0,9	50
354 M	3.500	0,15	0,9	54
404 M	5.100	0,18	1,1	55
454 M	6.500	0,25	1,5	58
504 M	7.900	0,35	1,8	62
564 M	11.000	0,55	3,6	69

4 polig (1400 rpm) - driefasig (3Ph-400V 50Hz)				
plate S	luchtdebiet (m <sup>3</sup> /h)	Pm (kW)	in max (A)	Lp dB (A)
314 T	2.400	0,15	0,55	50
354 T	3.500	0,15	0,55	54
404 T	5.100	0,18	0,65	55
454 T	6.500	0,25	0,85	58
504 T	7.900	0,35	1,1	62
564 T	11.000	0,55	1,9	69
634 T	13.800	0,90	2,3	72
714 T	16.000	1,10	2,8	73

6 polig (900 rpm) - driefasig (3Ph-400V 50Hz)				
plate S	luchtdebiet (m <sup>3</sup> /h)	Pm (kW)	in max (A)	Lp dB (A)
506 T	6.000	0,18	0,8	53
566 T	8.200	0,25	1,0	60
636 T	10.500	0,37	1,3	62
716 T	14.000	0,55	1,7	64

8 polig (700 rpm) - driefasig (3Ph-400V 50Hz)				
plate S	luchtdebiet (m <sup>3</sup> /h)	Pm (kW)	in max (A)	Lp dB (A)
718 T	10.500	0,28	1,3	58



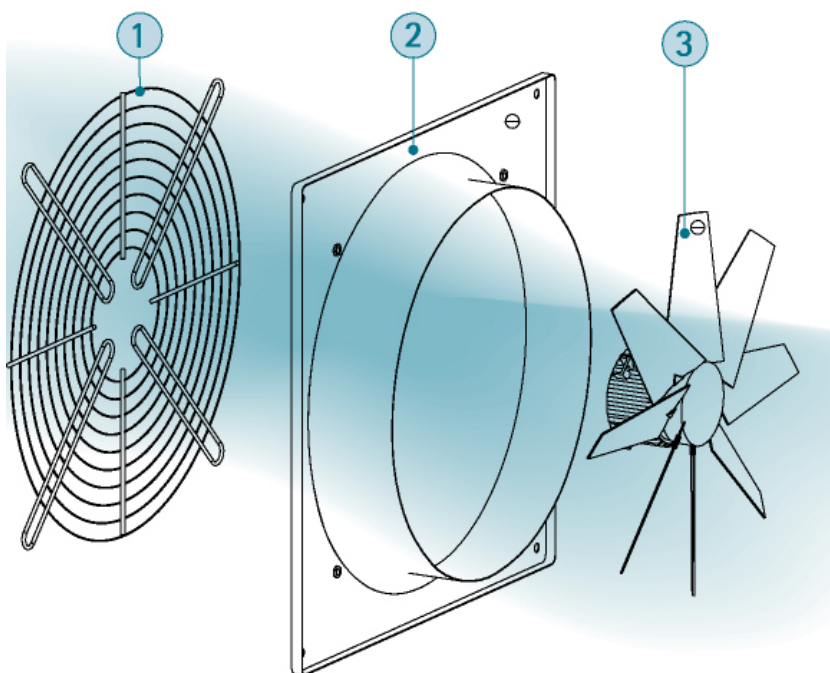
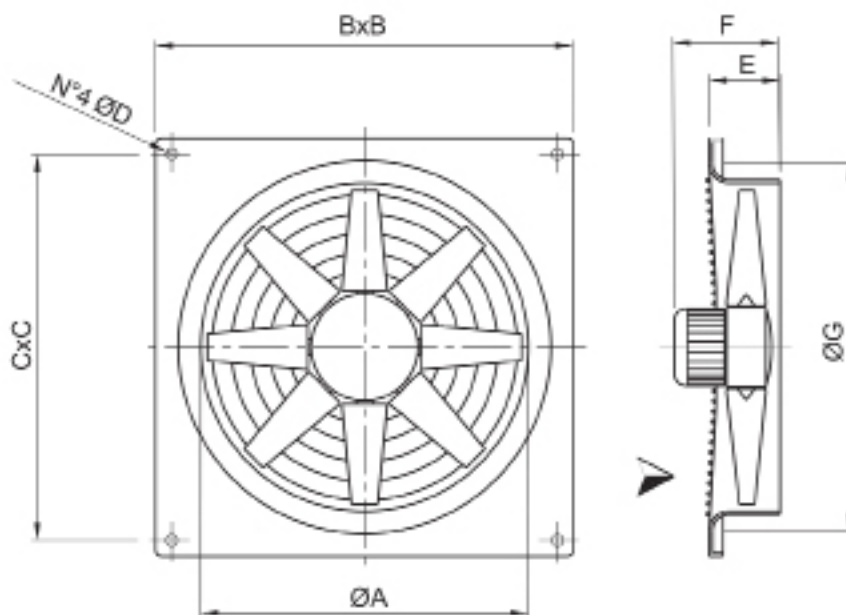
# Muurventilatoren Plate S

## Afmetingen

Model	ØA	BxB	CxC	ØD	E	F(*)	ØG	Kg(*)
31	310	390	350	10	110	170	365	6
35	360	440	400	10	110	170	410	6
40	410	500	450	10	110	170	465	7
45	460	560	510	10	110	175	510	9

Model	ØA	BxB	CxC	ØD	E	F(*)	ØG	Kg(*)
50	510	650	580	10	110	175	570	10
56	570	700	630	10	130	210	630	16
63	640	800	730	12	130	210	700	19
71	710	850	800	12	130	220	770	20

Afmetingen in mm  
(\*indicatief)



- 1 Raster
- 2 Paneelplaat
- 3 Motor + schroefblad

# Muurventilatoren Plate M

## PLATE-M Axiale ventilatoren met "Unel Mec" Motor

### **Toepassingen**

De ventilatoren van het type PLATE-M zijn ideaal om grote hoeveelheden lucht, bij lage drukvallen te verplaatsen. Ze zijn ontworpen om in wanden of panelen te plaatsen. Gebruik in industriële gebouwen, parkings, landbouw, koeling van koelapparatuur etc.

### **Assortiment**

De serie is samengesteld uit ventilatoren met 9 verschillende afmetingen met schroefblad van diameter 250 tot 700 mm.

### **Voordelen**

Deze serie is aantrekkelijk door zijn ruime keuze en een aantrekkelijke prijs, het gevolg van een doorgedreven design en standaardisering in materiaalkeuze. De motor is een standaard exemplaar gebouwd volgens IEC specificaties en daardoor zeer betrouwbaar, economisch en steeds beschikbaar.

### **Opbouw**

- Stalen frame met grote en voorgevormde inlaatconus. Het staal is gecoat en biedt bescherming tegen normale sferische omstandigheden.
- Motorophanging en raster in staaldraad, volgens bepalingen UNI EN 294.
- Hoog rendements ventilatorschoepen in kunststof, schroefhuis in gegoten aluminium. Regelbare schroefhoek.
- Uitgebalanceerd volgens bepalingen UNI ISO 1940
- Asynchrone elektrische motor drie- of monofasig, met thermische bescherming, output EEF1 en 2, service S1, vorm B5, fabricage conform IEC / EEC (UNEL-MEC), bescherming IP 55, klasse F isolatie.
- Uitvoering 5 (schroefblad direct gekoppeld op schroefblad).

### **Technische Specificaties**

- PLATE-M standaard uitvoering voor niet-corrosieve, zuiver lucht
- Temperatuurrange: -25°C / +50°C
- Voltage:
  - Driefasig (T) 400 V-3Ph.
  - Monofasig (M) 230V-1Ph.
- Frequentie: 50Hz.
- Luchtstroom van motor naar schroefblad

### **Opties**

- Zelfsluitende klep (SG).
- Beschermraster zijde schroefblad (PG-P).
- Snelheidsregelaar (SR).
- Afstandhouder (SP)

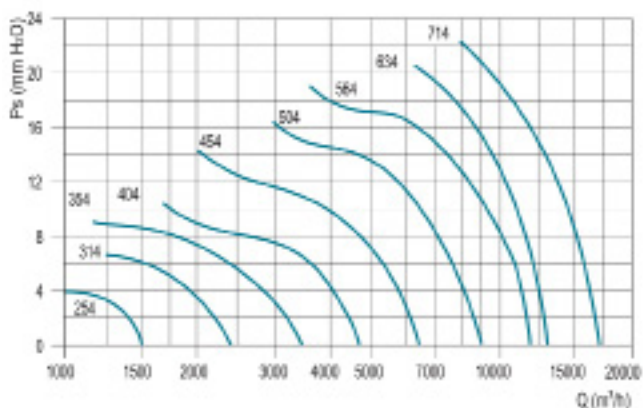
### **Op aanvraag:**

- Schroefbladen in aluminium.
- Explosievrije versies (PLATE- Atex).
- Luchtstroom van schroefblad naar motor.

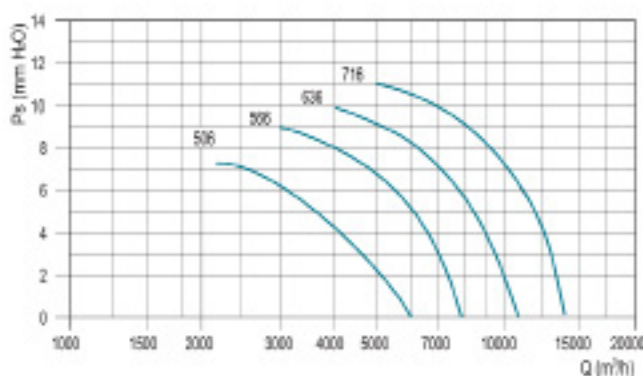


# Muurventilatoren Plate M

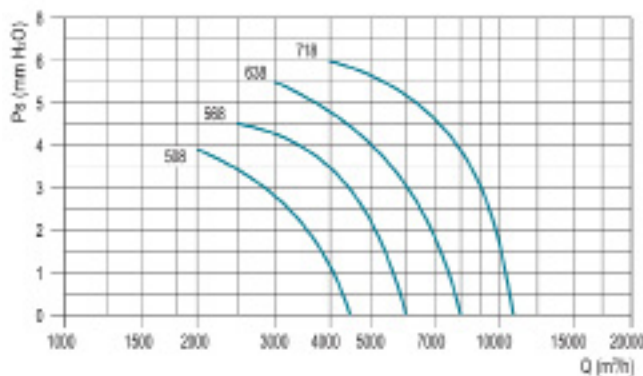
Technische gegevens: 1mm H<sub>2</sub>O = 9,8 Pa



4 polig (1500 rpm) - monofasig (1Ph-230V 50Hz)					
plate M	luchtdebiet (m <sup>3</sup> /h)	Pm (kW)	in max (A)	Mot. (H)	Lp dB (A)
254 M	1.400	0,04	0,5	56	47
314 M	2.400	0,09	1	56	50
354 M	3.200	0,12	1,1	63	54
404 M	5.000	0,18	1,6	63	59
454 M	6.300	0,25	2,4	71	65
504 M	9.000	0,55	4,5	80	66



4 polig (1500 rpm) - driefasig (3Ph-400V 50Hz)					
plate M	luchtdebiet (m <sup>3</sup> /h)	Pm (kW)	in max (A)	Mot. (H)	Lp dB (A)
254 T	1.400	0,04	0,25	56	47
314 T	2.400	0,09	0,35	56	50
354 T	3.200	0,12	0,4	63	54
404 T	5.000	0,18	0,6	63	59
454 T	6.300	0,25	0,8	71	65
504 T	9.000	0,55	1,6	80	66
564 T	12.500	0,75	2	80	67
634 T	14.000	0,75	2	80	72
714 T	17.000	1,5	3,5	90L	76



6 polig (1000 rpm) - driefasig (3Ph-400V 50Hz)					
plate M	luchtdebiet (m <sup>3</sup> /h)	Pm (kW)	in max (A)	Mot. (H)	Lp dB (A)
506 T	6.000	0,18	0,7	71	55
566 T	7.900	0,25	1	71	58
636 T	10.500	0,37	1,3	80	63
716 T	15.000	0,75	2	90S	65



8 polig (750 rpm) - driefasig (3Ph-400V 50Hz)					
plate M	luchtdebiet (m <sup>3</sup> /h)	Pm (kW)	in max (A)	Mot. (H)	Lp dB (A)
508 T	4.250	0,08	0,6	71	48
568 T	6.000	0,12	0,7	71	52
638 T	8.000	0,18	0,8	80	57
718 T	11.000	0,25	1,1	80	58

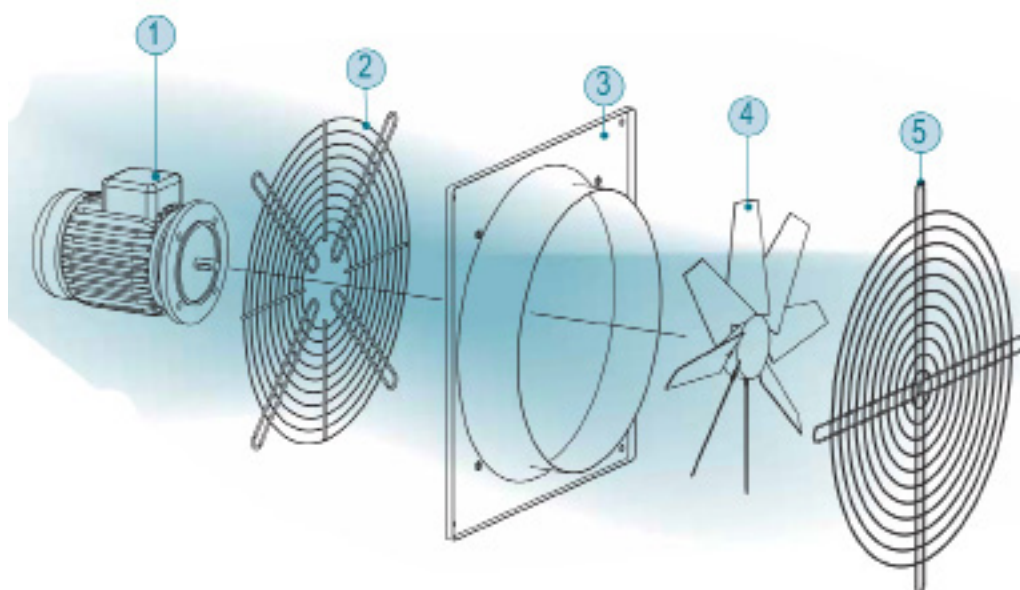
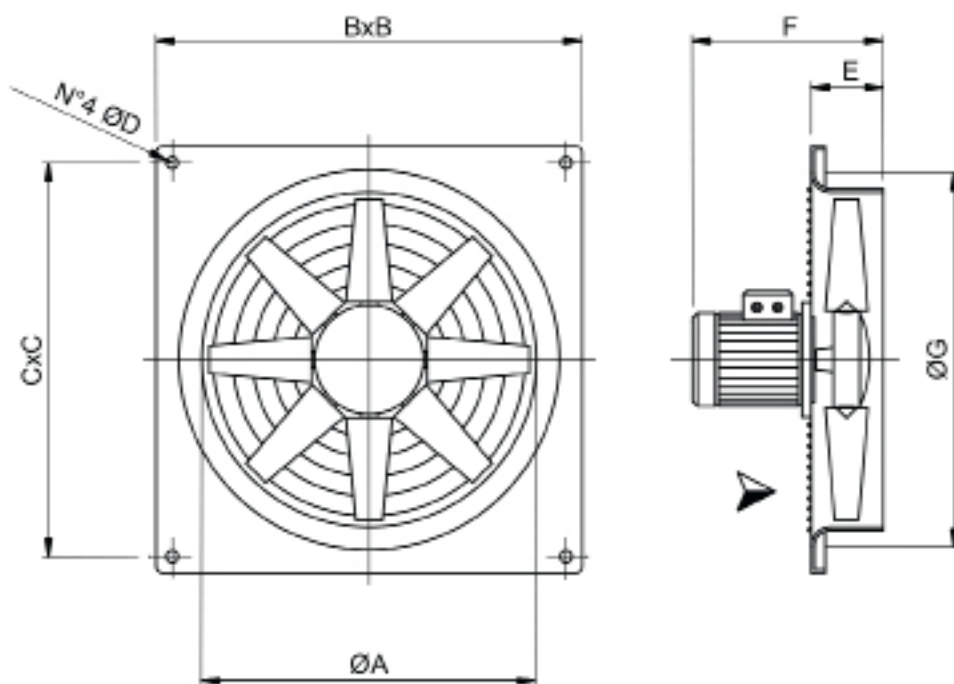
# Muurventilatoren Plate M

## Afmetingen

Model	ØA	BxB	CxC	ØD	E	F(*)	ØG	Kg(*)
25	260	340	300	10	90	270	315	6
31	310	390	350	10	110	320	365	7
35	360	440	400	10	110	320	410	8
40	410	500	450	10	110	320	465	9
45	460	560	510	10	110	340	510	13

Model	ØA	BxB	CxC	ØD	E	F(*)	ØG	Kg(*)
50	510	650	580	10	110	360	570	20
56	570	700	630	10	130	380	630	22
63	640	800	730	12	130	400	700	24
71	710	850	800	12	130	460	770	30

Afmetingen in mm  
(\*)indicatief



- 1 Motor
- 2 Raster
- 3 Montageplaat
- 4 Schoepenwiel
- 5 Raster