

Technische Fiche

Giga Box ventilator



Clima Construct heeft een divers aanbod van Helios ventilatoren. In het aanbod vindt u drie mogelijke types van ventilatorboxen: de Silent Box, de Giga Box en de Mega Box. Hierbij vindt u alle mogelijke configuraties voor de Giga Box.

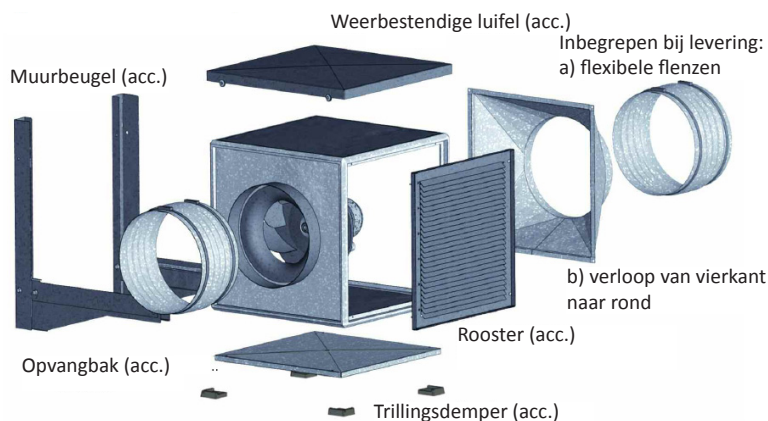
Eigenschappen

- Deze multifunctionele ventilatorboxen zorgen voor middel tot hoge luchtdebieten bij grote drukverschillen in allerhande installaties.
- De box bestaat uit een dragend aluminiumframe van 20mm.
- De panelen zijn dubbelwandig en zijn geluids- en brandisolerend.
- De inlaat zorgt voor een minimaal drukverlies.
- De box is steeds voorzien van 2 flexibele flenzen en bijhorend een verloop van vierkant naar rond.
- Toerentalregeling kan eenvoudig door een 5-stappen schakelaar, of 3-fasige ster/driehoek schakelaar.
- De grote flexibiliteit van de box zorgt ervoor dat hij makkelijk toegankelijk is voor onderhoud.
- De waaier is voorzien van achterwaarts gebogen schoepen vervaardigd uit staal of aluminium. Deze is zo ontwikkeld dat hij een optimaal rendement verzorgt bij een geringe ruis.
- De motor is voorzien van een "overload" beveiliging en voldoet aan IP44/54.
- De elektrische verbindingen zijn extern en tevens IP54.

Al deze types zijn tevens verkrijgbaar in de versie T120. Deze boxen kunnen voor pulsie en extractie zorgen tot temperaturen van 120°C.

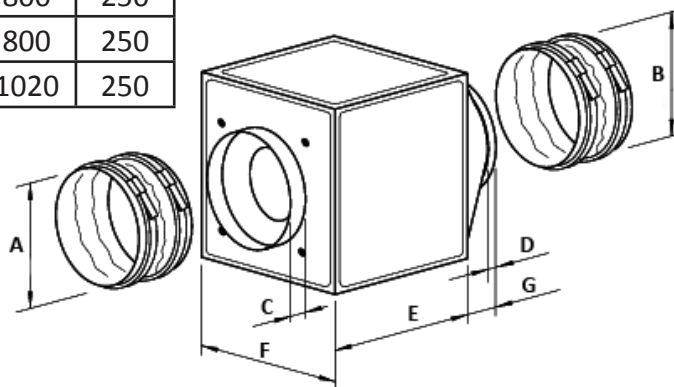


GigaBox T120

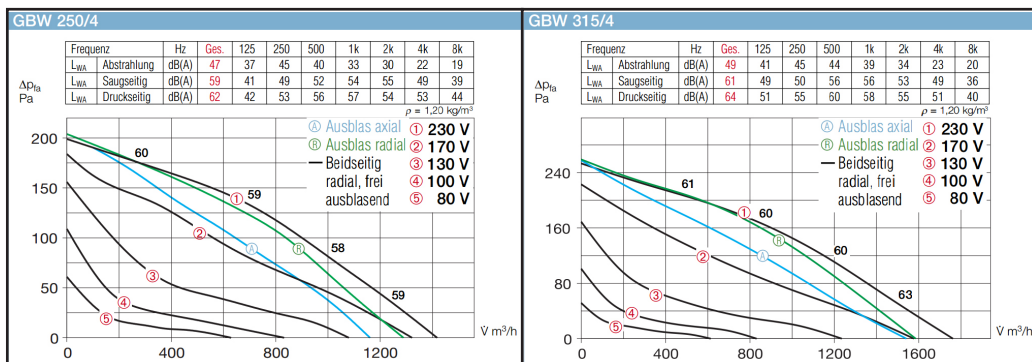


Giga Box

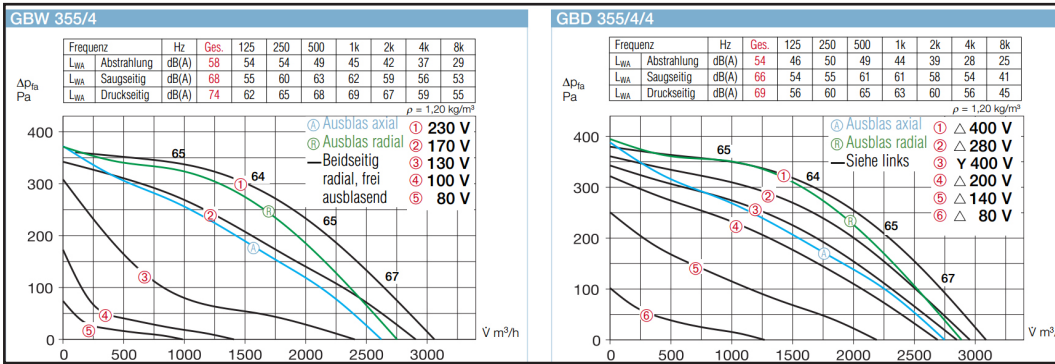
	A	B	C	D	E	F	G
GigaBox 250	250	250	30	30	400	400	150
GigaBox 315	315	315	30	30	500	500	150
GigaBox 355	355	355	30	30	500	500	150
GigaBox 400	400	400	30	30	670	670	250
GigaBox 450	450	450	30	30	670	670	250
GigaBox 500	500	500	30	30	670	670	250
GigaBox 560	560	560	30	30	800	800	250
GigaBox 630	630	630	30	30	800	800	250
GigaBox 710	710	710	30	30	1020	1020	250



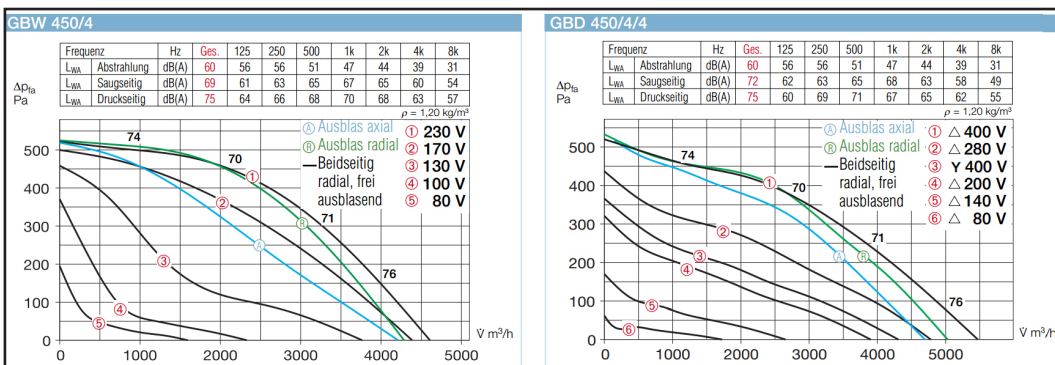
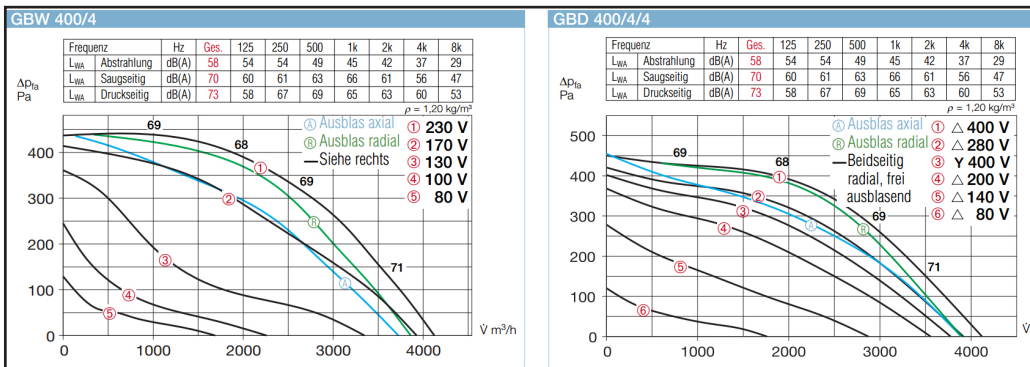
		GBW 250/4	GBW 315/4	GBW 355/4	GBD 355/4/4
Voltage/Frequentie	V/50 Hz	230	230	230	400
Fase	~	1	1	1	3
Nominaal vermogen	W	110	123	290	250/340
Nominaalstroom	A	0,48	0,55	1,90	0,75
Capaciteit	m³/h	1500	1760	3060	2850/3100
Toerental	1/min	1290	1230	1375	1230/1405
Geluidsdrukkniv. op 4m	dB(A)	27	29	38	34
Gewicht	kg	20	31	32	35
Temperatuur	° C	65	55	60	55
Dichtheidsklasse, motor		IP 44	IP 44	IP 54	IP 54



Giga Box

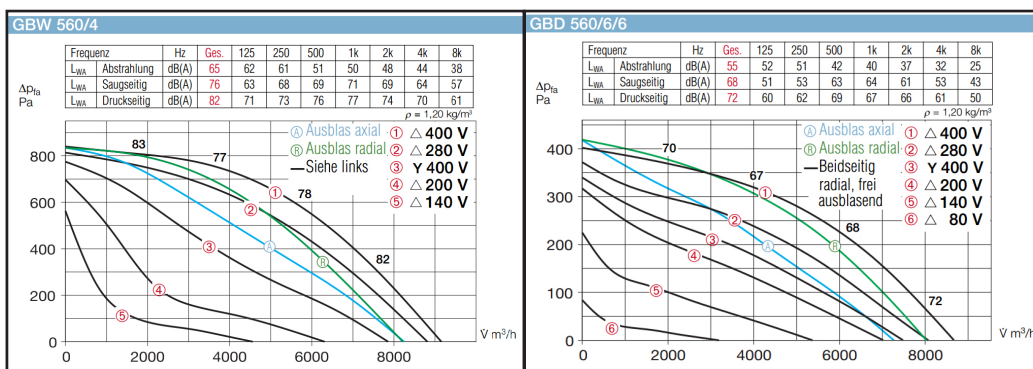
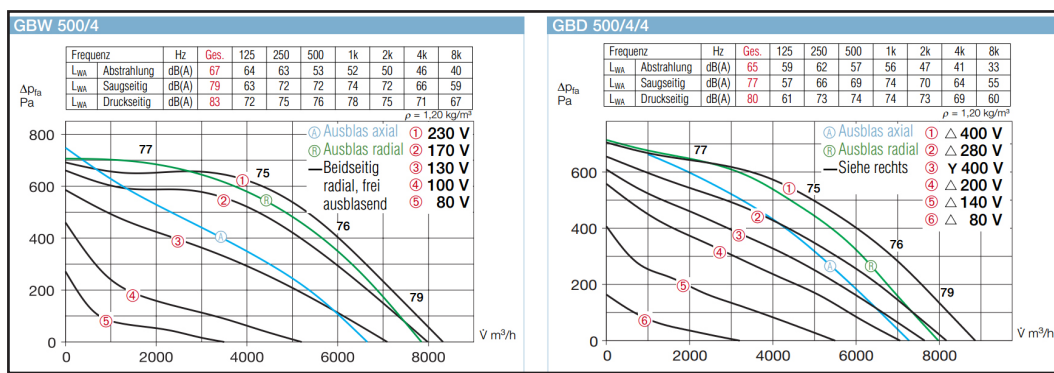


		GBW 400/4	GBD 400/4/4	GBW 450/4	GBD 450/4/4
Voltage/Frequentie	V/50 Hz	230	400	230	400
Fase	~	1	3	1	3
Nominaal vermogen	W	530	380/490	660	360/670
Nominaalstroom	A	2,80	1,08	4	1,30
Capaciteit	m³/h	4300	3700/4100	4600	4350/5450
Toerental	1/min	1360	1193/1390	1380	880/1240
Geluidsdrukkniv. op 4m	dB(A)	38	38	40	40
Gewicht	kg	52	52	49	49
Temperatuur	° C	50	45	45	55
Dichtheidsklasse, motor		IP 54	IP 54	IP 54	IP 54



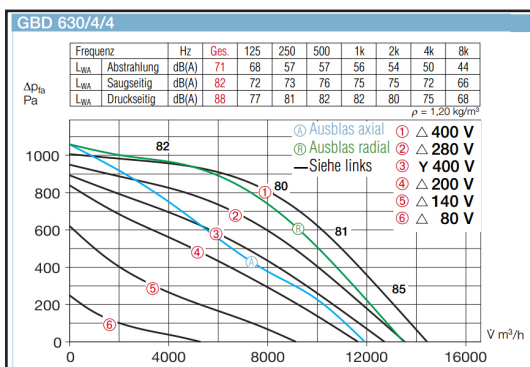
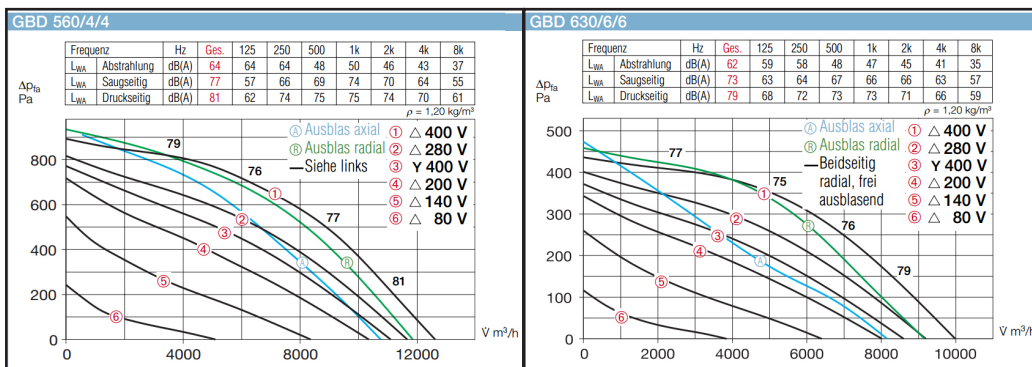
Giga Box

		GBW 500/4	GBD 500/4/4	GBW 560/4	GBD 560/4/4
Voltage/Frequentie	V/50 Hz	230	400	230	400
Fase	~	1	3	1	3
Nominaal vermogen	W	1500	970/1450	1830	1700/2600
Nominaalstroom	A	9,6	1,60/2,80	10,4	4,90
Capaciteit	m ³ /h	8321	8000/9200	9123	11500/13000
Toerental	1/min	1401	1075/1340	1409	1110/1350
Geluidsdrukkniv. op 4m	dB(A)	47	45	45	44
Gewicht	kg	61	57	92	90
Temperatuur	° C	55	50	45	45
Dichtheidsklasse, motor		IP 54	IP 54	IP 54	IP 54



		GBD 560/6/6	GBD 630/4/4	GBD 630/6/6
Voltage/Frequentie	V/50 Hz	400	400	400
Fase	~	3	3	3
Nominaal vermogen	W	510/800	2400/3450	640/930
Nominaalstroom	A	0,90/1,85	7,2	2,03
Capaciteit	m ³ /h	7800/9000	12954/14430	8600/9990
Toerental	1/min	705/885	1128/1383	723/893
Geluidsdrukkniv. op 4m	dB(A)	35	51	42
Gewicht	kg	80	105	86
Temperatuur	° C	60	50	60
Dichtheidsklasse, motor		IP 54	IP 54	IP 54

Giga Box



		GBD 710/4	GBD 710/6/6
Voltage/Frequentie	V/50 Hz	400	400
Fase	~	3	3
Nominaal vermogen	W	597	1550/2450
Nominaalstroom	A	10,2	4,7
Capaciteit	m ³ /h	20285	16500/19000
Toerental	1/min	1465	690/890
Geluidsdrukkniv. op 4m	dB(A)	51	46
Gewicht	kg	170	157
Temperatuur	° C	70	50
Dichtheidsklasse, motor		IP 54	IP 54

