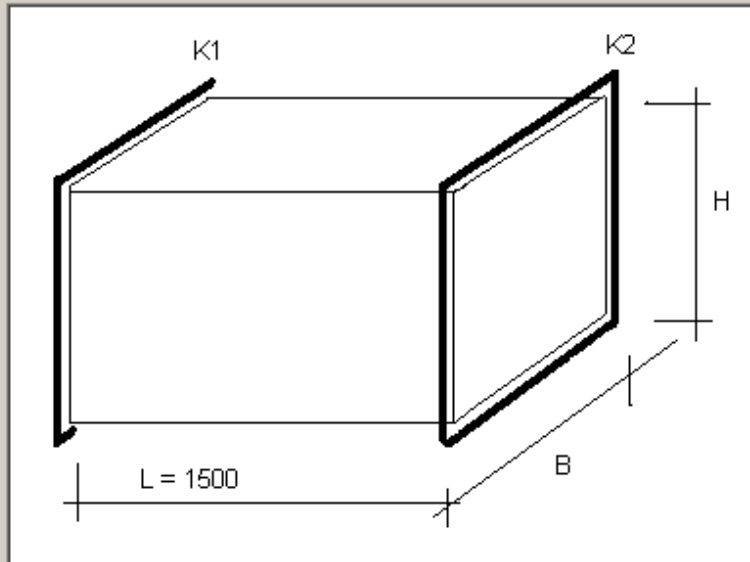




Rechthoekig kanaal - L=1500



Lengte - L L=1500

Breedte - B mm

Hoogte - H mm

kader K1
 Mz 20
 Mz 30

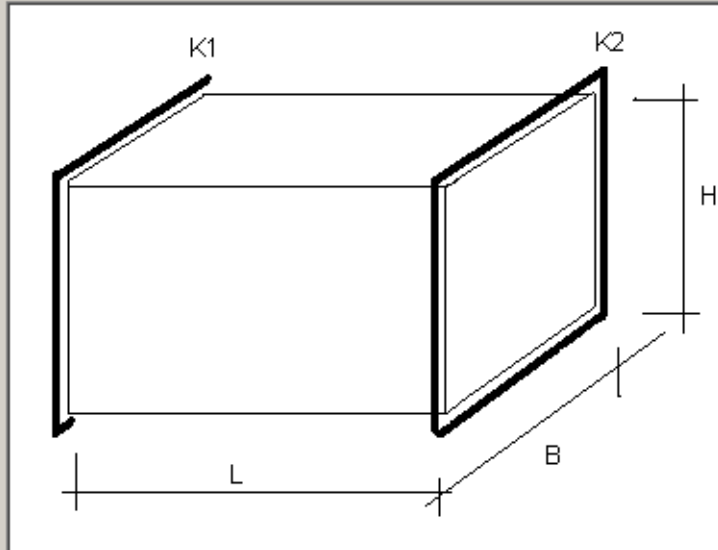
Kader K2
 Mz 20
 Mz 30

Isolatie
 geen
 inwendig
 uitwendig

Aantal stuks st

uit

OK

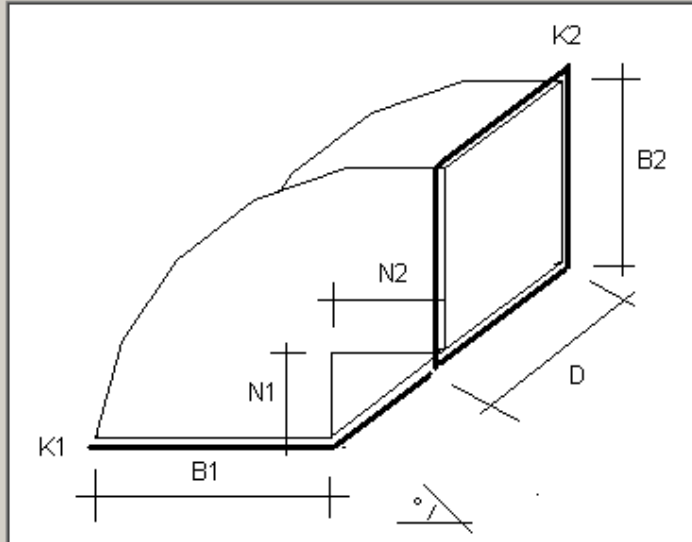
**Rechthoekig kanaal - L<1500**Lengte - L mmBreedte - B mmHoogte - H mmkader K1
 Mz 20
 Mz 30Kader K2
 Mz 20
 Mz 30Isolatie
 geen
 inwendig
 uitwendigAantal stuks st

uit

OK



Bocht Rechthoekig



Breedte 1 - B1 mm

Breedte 2 - B2 mm

Diepte - D mm

Nek 1 mm

Nek 2 mm

Hoek °

Airturns geen
 2 stuks

Isolatie geen
 inwendig
 uitwendig

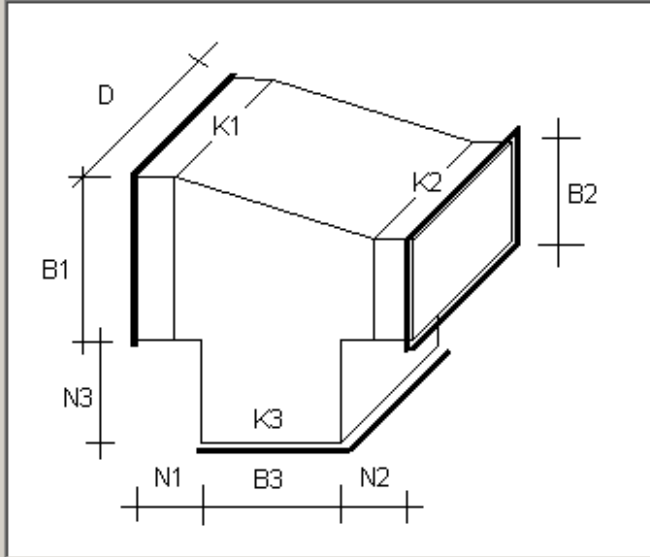
Aantal stuks st

kader K1 Mz 20
 Mz 30

Kader K2 Mz 20
 Mz 30



T - stuk



Breedte 1 - B1 mm

Breedte 2 - B2 mm

Breedte 3 - B3 mm

Diepte mm

Nek 1 mm

Nek 2 mm

Nek 3 mm

Isolatie geen
 inwendig
 uitwendig

Aantal stuks st

kader K1

- Mz 20
- Mz 30

Kader K2

- Mz 20
- Mz 30

kader K3

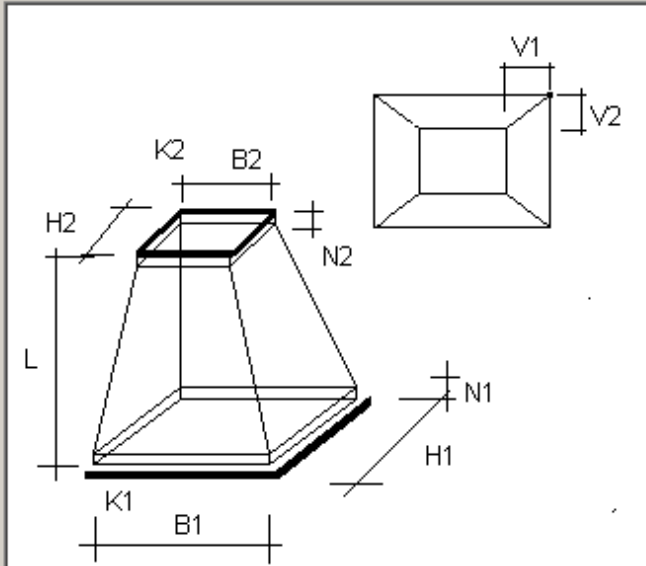
- Mz 20
- Mz 30

uit

OK



Verloop Alle Richtingen



- Breedte 1 - B1 mm
- Hoogte 1 - H1 mm
- Breedte 2 - B2 mm
- Hoogte 2 - H2 mm
- Lengte mm
- Nek 1 mm
- Nek 2 mm
- Verplaatsing V1 mm
- Verplaatsing V2 mm

- Isolatie
- geen
 - inwendig
 - uitwendig

kader K1

- Mz 20
- Mz 30

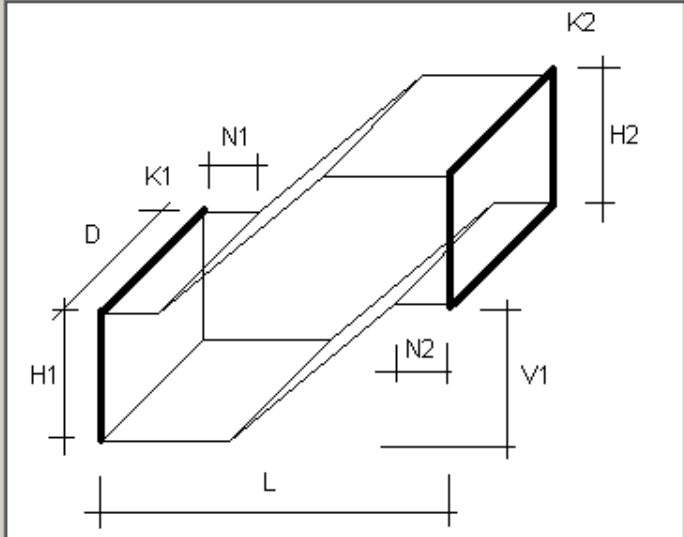
Kader K2

- Mz 20
- Mz 30

Aantal stuks st

uit

OK



Breedte - D mm
Hoogte 1 - H1 mm
Hoogte 2 - H2 mm
Lengte mm
Nek 1 mm
Nek 2 mm
Verschil V1 mm

Isolatie
 geen
 inwendig
 uitwendig

Aantal stuks st

OK

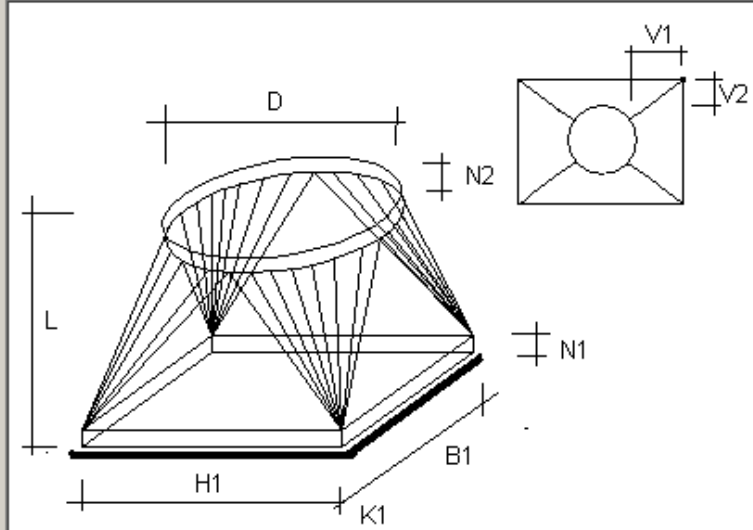
kader K1
 Mz 20
 Mz 30

Kader K2
 Mz 20
 Mz 30

uit



Rond / Carré



- Breedte - B1 mm
- Hoogte - H1 mm
- Diameter - D mm
- Lengte - L mm
- Nek 1 mm
- Nek 2 mm
- Verplaatsing V1 mm
- Verplaatsing V2 mm

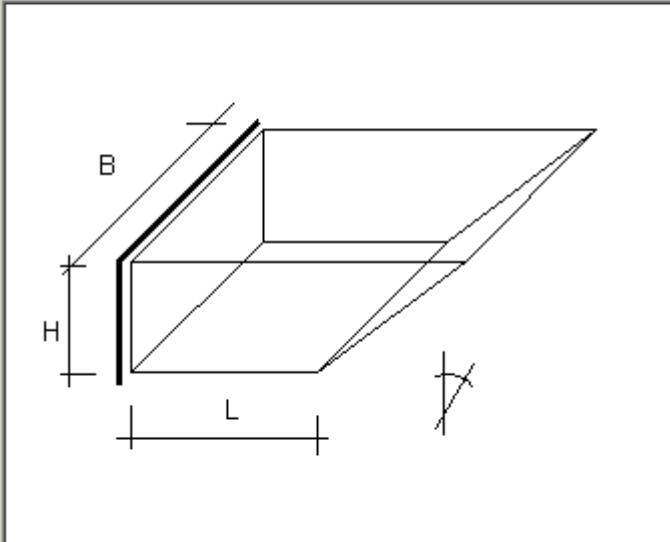
- Isolatie
- geen
 - inwendig
 - uitwendig

Aantal stuks st

- kader K1
- Mz 20
 - Mz 30



Uitblaasstuk



Lengte - L mm

Breedte - B mm

Hoogte - H mm

Hoek °

kader K1
 Mz 20
 Mz 30

Isolatie
 geen
 inwendig
 uitwendig

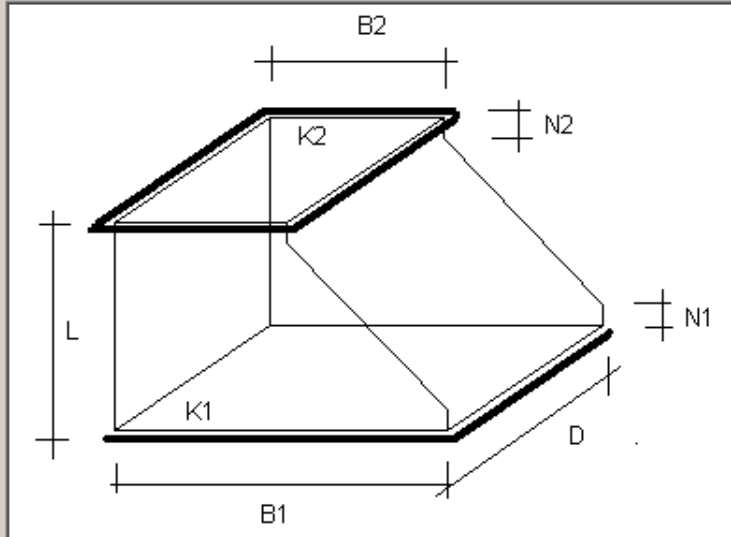
Aantal stuks st

uit

OK



Verloop 1-richting



Breedte 1 - B1 mm

Hoogte -D mm

Breedte 2 - B2 mm

Lengte mm

Nek 1 mm

Nek 2 mm

Isolatie
 geen
 inwendig
 uitwendig

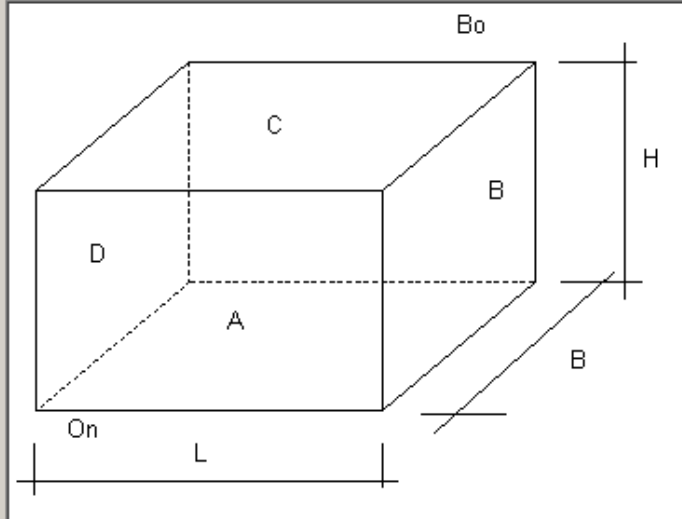
Aantal stuks st

OK

kader K1
 Mz 20
 Mz 30

Kader K2
 Mz 20
 Mz 30

Plenumbak

Breedte - B mmHoogte - H mmLengte - L mm

Bovenkant

- deksel
 kader Mz 20
 Kader Mz 30
 open / nihil

Onderkant

- kader Mz 20
 kader Mz 30
 open / nihil
 Lip maat - mm

Aantal stuks st

Ronde Oproeningen

Lokatie	Diameter	Aantal
Boven	<input type="text"/>	<input type="text"/>
Zijde A	<input type="text"/>	<input type="text"/>
Zijde B	<input type="text"/>	<input type="text"/>
Zijde C	<input type="text"/>	<input type="text"/>
Zijde D	<input type="text"/>	<input type="text"/>

isolatie

- geen
 inwendig
 uitwendig

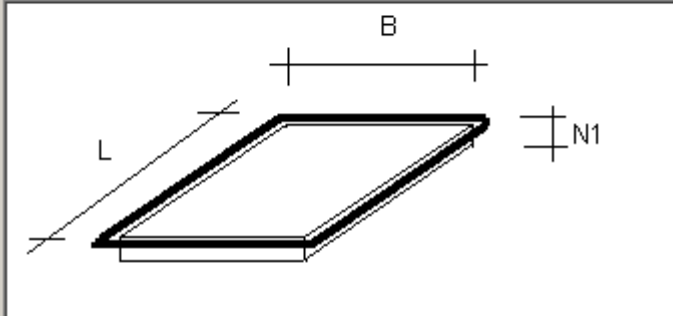
uit

OK

deksel

clima construct

Deksel



Lengte - L mm

Breedte - B mm

Nek - N1 mm

kader K1

Mz 20

Mz 30

Isolatie

geen

inwendig

uitwendig

Aantal stuks st

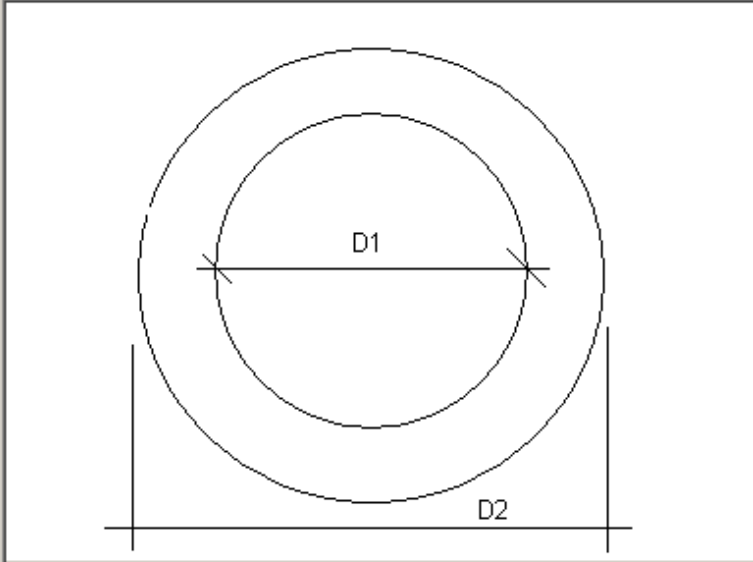
uit

OK

rozas

clima construct

Rozas



Dia 1 mm

Dia 2 mm

Aantal stuks st

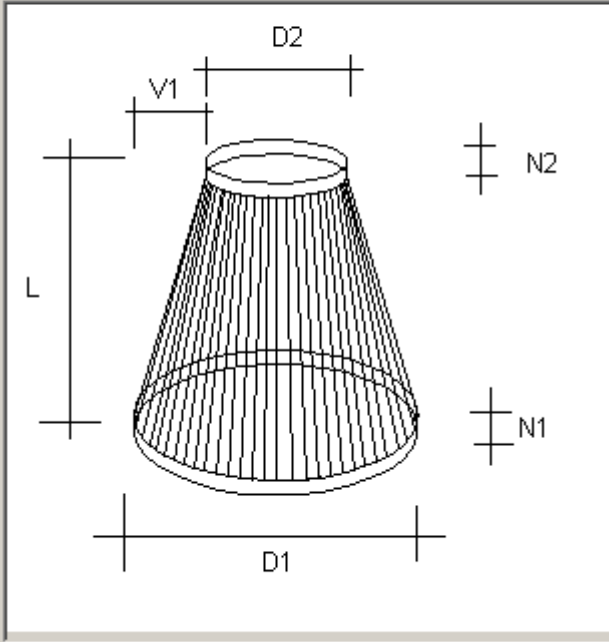
OK

uit

rond verloop

clima construct

Rond Verloop



Diameter - D1 mm
 Diameter - D2 mm
 Lengte - L mm
 Nek N1 mm
 Nek N2 mm
 Verplaatsing V mm

Isolatie
 geen
 inwendig
 uitwendig

Aantal stuks st

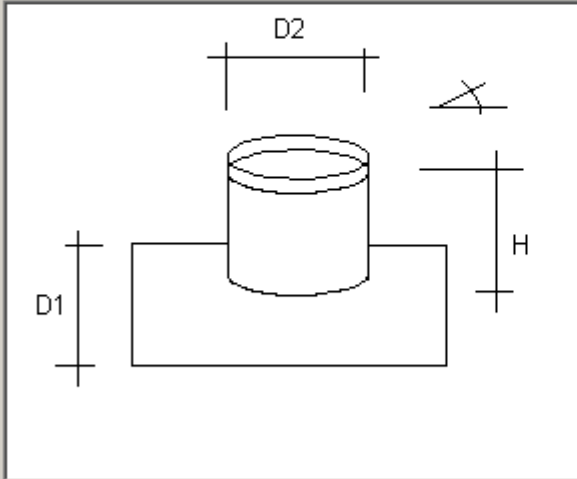
OK

uit

T-stuk rond

clima construct

T - stuk Rond



Diameter D1 mm
 Diameter D2 mm
 Hoogte - H mm
 Hoek °

Isolatie
 geen
 inwendig
 uitwendig

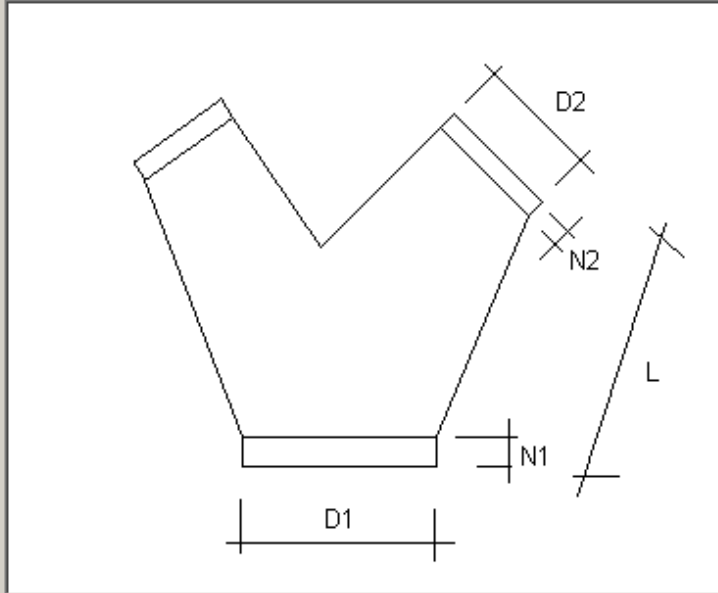
Aantal stuks st

OK

uit



Broekstuk



Diameter D1 mm

Diameter D2 mm

Length - L mm

Nek - N1 mm

Nek - N2 mm

Isolatie geen
 inwendig
 uitwendig

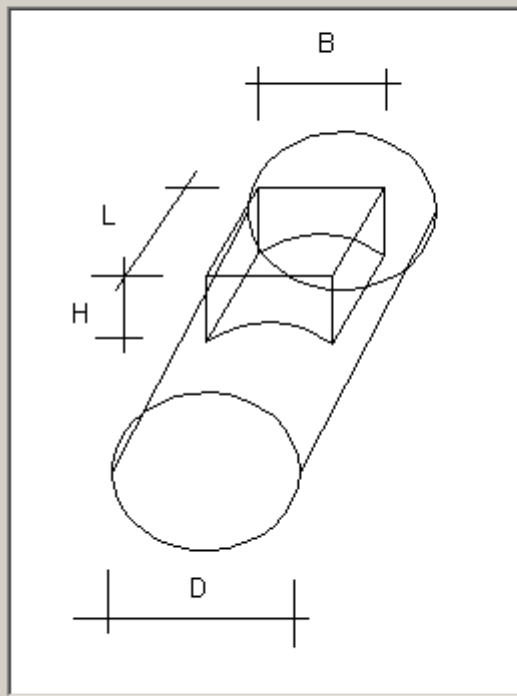
Aantal stuks st

OK

uit



RH picage



Breedte - B mm

Hoogte - H mm

Diameter - D nom mm

Lengte - L mm

kader K
 geen
 Mz 20
 Mz 30

Isolatie
 geen
 inwendig
 uitwendig

Aantal stuks st

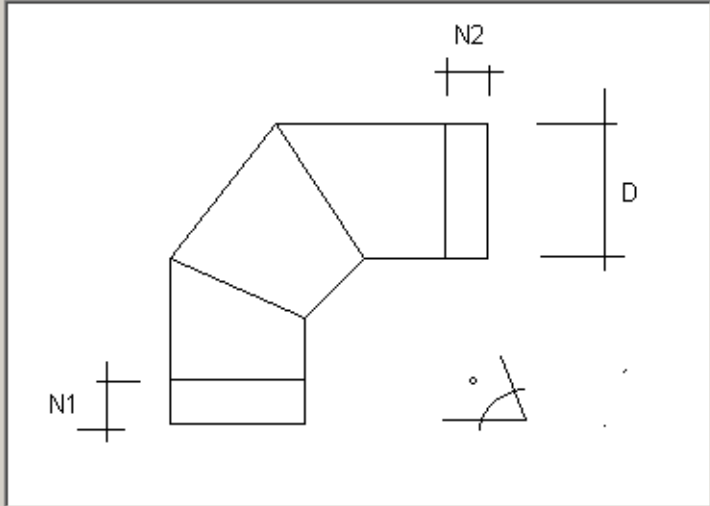
OK

uit

bocht rond

clima construct

Bocht Rond



Diameter - D mm
 Nek 1 mm
 Nek 2 mm
 Hoek °
 segmenten st
 Isolatie geen
 inwendig
 uitwendig
 Aantal stuks st

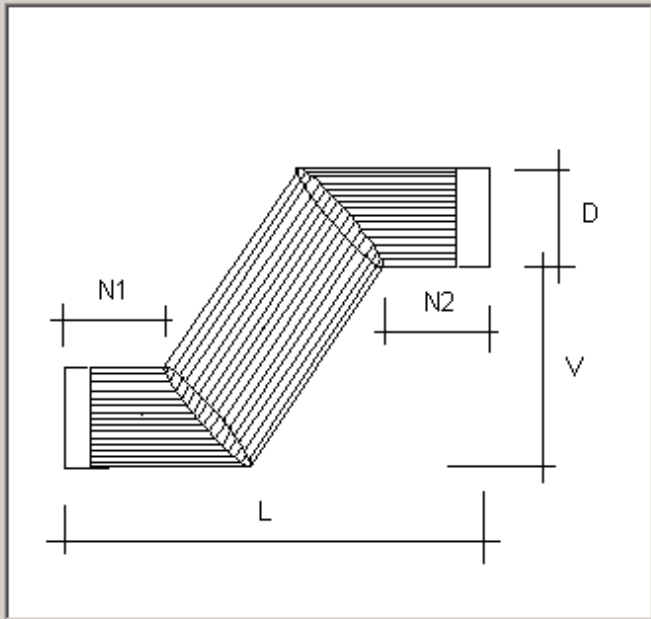
OK

uit

ronde bajonet

clima construct

Bajonet Rond



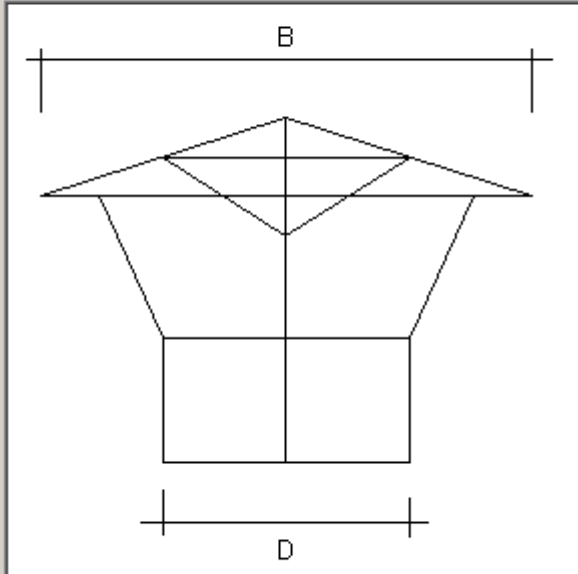
Diameter - D mm
 Lengte - L mm
 Verschil - V mm
 Nek - N1 mm
 Nek - N2 mm
 Isolatie geen
 inwendig
 uitwendig
 Aantal stuks st

OK

uit



Chinese Hoed



Diameter - D mm

Breedte - B mm

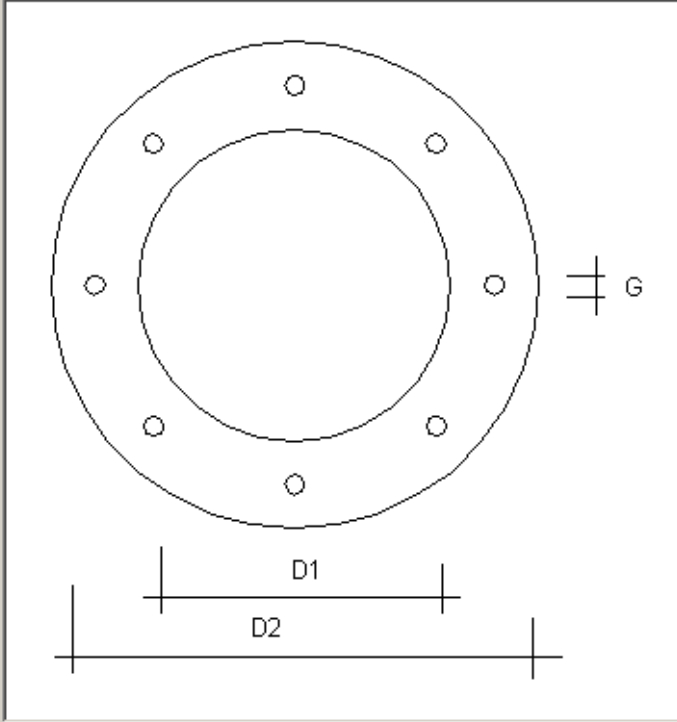
Aantal stuks st

OK

uit



Flens



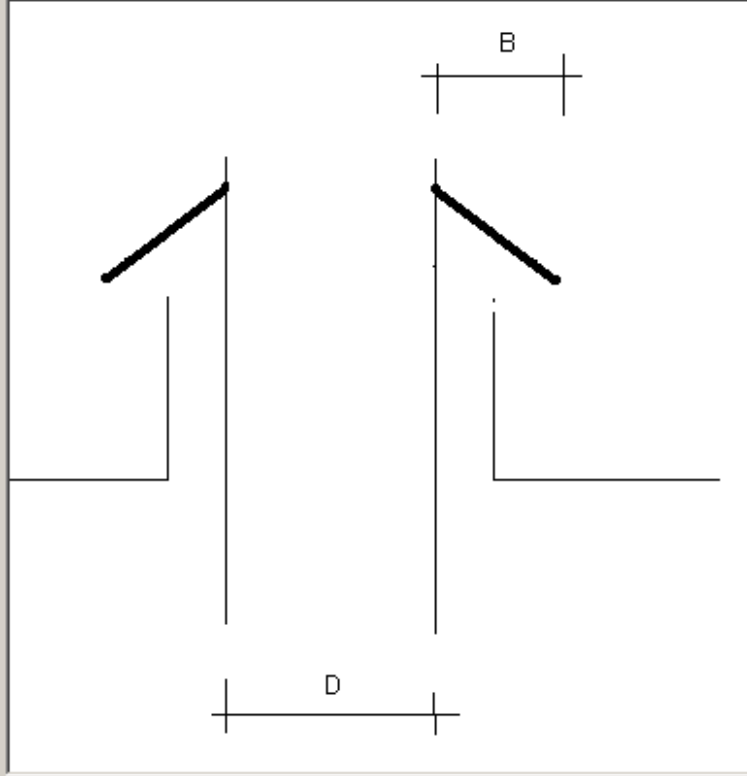
- Dia 1 mm
- Dia 2 mm
- Diameter gaten mm
- Aantal gaten st
- Steek mm
- Aantal stuks st

OK

uit



Regenrok



Diameter - D mm

Breedte - B mm

Aantal stuks st

OK

uit