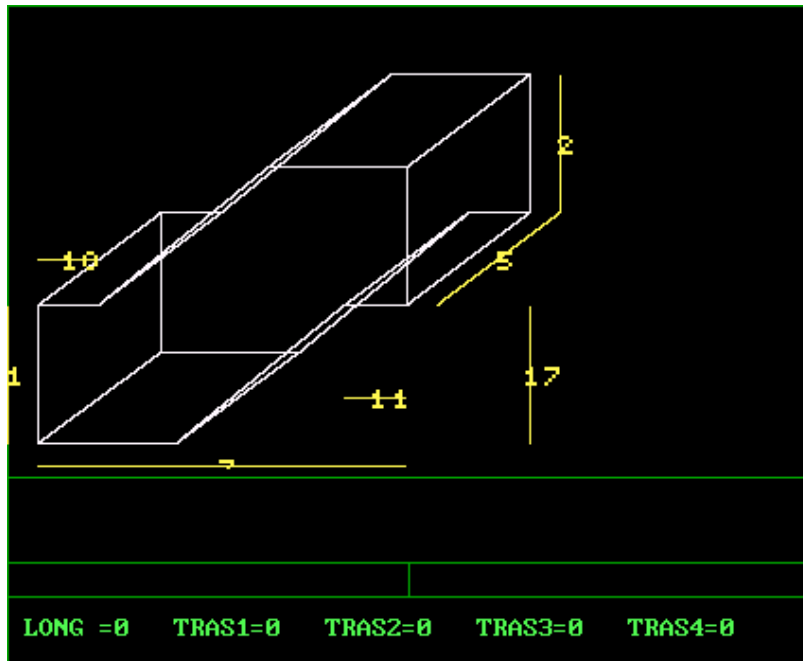


— DIMENSIONS —

1: BREEDTE	=300
5: DIEPTE	=300
2: HOOGTE_1	=250
3: HOOGTE_2	=200
14: RADIUS_1	=150
15: RADIUS_2	=150
17: VERSCHIL	=100
10: NEK_1	=100
11: NEK_2	=100
12: NEK_3	=100



— DIMENSIONS —

1: BREEDTE_1	=300
5: DIEPTE	=400
2: BREEDTE_2	=300
7: LENGTE	=600
10: NEK_1	=100
11: NEK_2	=100
17: VERSCHIL	=300

