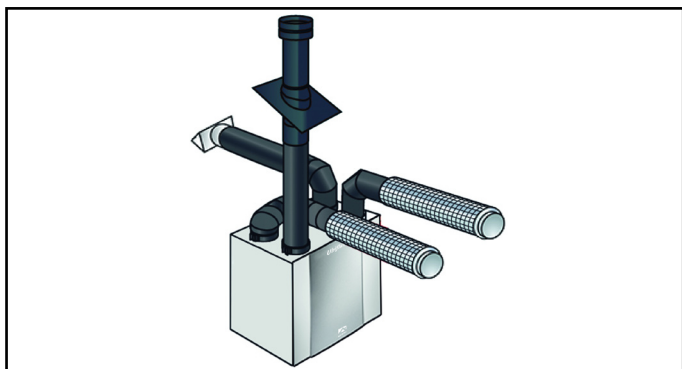


Technische Fiche

Geïsoleerd kanaal



Clima Construct heeft een uitgebreid aanbod geïsoleerde kanalen en toebehoren.

Eigenschappen

Om warmteverlies en condensvorming in luchtverdeelsystemen voor ventilatie te voorkomen, is het belangrijk goed geïsoleerde kanalen te gebruiken. Ubbink heeft een compleet programma van zeer eenvoudig te installeren en te onderhouden geïsoleerde kanalen. Het aanbod bestaat uit diverse diameters buizen en bochten. Verschillende accessoires zoals dak- en muurdoorvoeren en dampdichte manchetten maken het programma compleet.

Voordelen

- zeer goed geïsoleerd en geluidsabsorberend kanaal
- laag drukverlies als gevolg van de zeer gladde binnenkant
- gemakkelijk te snijden, elastisch, buigzaam en slagvast (geen deuken)
- lengtes van 2 m
- geïsoleerde kunststof dakdoorvoeren
- licht van gewicht, sterk en weerbestendig
- koppelstuk: geen tape nodig
- demonteerbaar, handig bij het reinigen
- geen reststukken
- montage zonder gereedschap

Condensvorming

Condensvorming aan de binnen- of de buitenkant van de kanalen kan optreden als de lucht in het kanaal kouder is dan de omgevingslucht of omgekeerd. Daarom is het erg belangrijk om in die gevallen goed geïsoleerde leidingen te gebruiken. De hoge isolatiewaarde van de kanalen voorkomt condensvorming en minimaliseert ook de warmteverliezen.

Geïsoleerd kanaal

Diameters:

- \varnothing 125/155
- \varnothing 150/180
- \varnothing 160/190
- \varnothing 180/210



Accessoires

- Beugel voor geïsoleerd kanaal



- Geïsoleerde bocht 45°



- Geïsoleerde bocht 90°



- Koppelstuk voor geïsoleerd kanaal

