

Technische Fiche

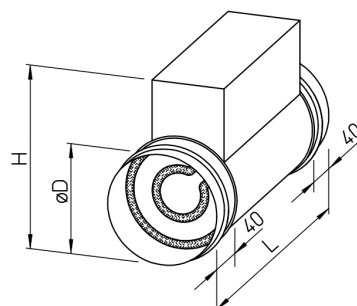
Kanaalbatterijen



Clima Construct biedt u een groot aanbod in elektrische verwarmingsbatterijen met een verschillende diameter en vermogen.

Technische gegevens

- Elektrische verwarmingsbatterij vervaardigd uit roestvrij staal voor inbouw
- Bestand tegen hoge temperaturen
- Met thermische beveiliging
- Max. temperatuur van de verwarmde lucht is 50°C
- Instelbare temperatuurbegrenzer



Type	Vermogen kW	Elektrische stroom A	Debiet m ³ /h	Afmetingen			Gewicht kg
				øD	H	L	
1-fasig, 230 V							
EHR-R04/100	0,4	1,7	45	100	185	325	2,0
EHR-R08/125	0,8	3,5	70	125	225	325	2,3
EHR-R12/125	1,2	5,2	70	125	225	325	2,4
EHR-R12/160	1,2	5,2	110	160	260	380	2,6
EHR-R24/160	2,4	10,4	110	160	260	380	3,0
EHR-R12/200	1,2	5,2	180	200	300	380	2,8
EHR-R20/200	2,0	8,7	180	200	300	380	3,2
2-fasig, 400V							
EHR-R50/160	5,0	12,5	110	160	260	380	4,0
EHR-R50/200	5,0	12,5	180	200	300	380	4,6
EHR-R60/250	6,0	15,0	270	250	350	380	7,3
EHR-R60/315	6,0	15,0	420	315	415	380	9,2
3-fasig, 400V							
EHR-R90/355	9,0	13,0	550	355	455	380	12,5
EHR-R90/400	9,0	13,0	680	400	500	380	13,1