

## *Technische Fiche*

# Warmelucht generatoren



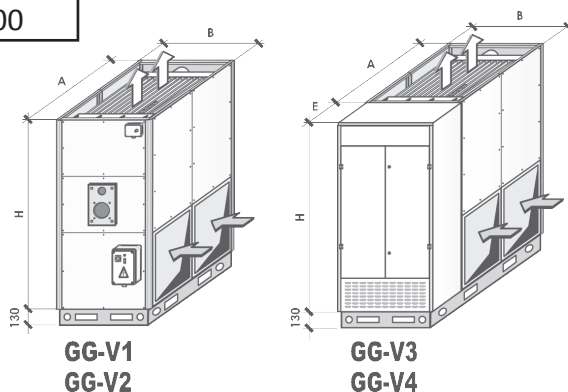
Clima Construct heeft een uitgebreid assortiment van industriële luchtverhitters. Deze kunnen werken op gas of op stookolie.

### Technische gegevens

- verbrandingskamer in temperatuurbestendig roestvrij staal
- warmtewisselaar in hoge kwaliteit buizen
- rookgascollector met mangat voor reiniging en inspectie van de warmtewisselaar
- statisch en dynamisch uitgebalanceerde centrifugaal ventilator, dubbele aanzuig, met schakelkast en snelheidsregelaar.
- ingebouwde zelfgeventileerde elektrische motor
- ingebouwde deflectoren die voor een uniforme luchtspreiding in de warmtewisselaar zorgen
- elektrostatisch gelakte stalen panelen, inwendig voorzien van isolatie van minerale wol
- opgebouwde veiligheidsthermostaat en beheer ventilator met fan-limit control
- veiligheidsthermostaat met manuele reset in geval van oververhitting
- elektrische schakelkast met veiligheidsschakelaar, thermische beveiliging motor, aanduiding lampen en zomer/winter schakelaar

Afmetingen				
Model	GG30-40	GG60-80	GG110-130	GG160-200
A	750	900	1.000	1.400
B	500	650	850	1.000
C	1.600	1.800	2.100	2.300

Model	GG250-300	GG350-400
A	1.900	2.100
B	1.150	1.250
C	2.400	2.450



# Warmelucht generatoren

Model		GG30	GG40	GG60	GG80	GG110	GG130	GG160	GG200	GG250	GG300
Certificatie	CE nr.	2078									
Vermogen	kW	34	46	69	93	127	151	186	232	290	348
Nominaal vermogen	kW	31,5	42,4	63,3	84,9	115,5	136,9	167,9	210,2	263,6	317,7
Thermisch rendement	%	92,7	92,2	91,8	91,3	91	90,7	90,3	90,6	90,9	91,3
Luchtdebiet bij +20°C	m³/h	2.400	3.000	4.500	6.500	8.200	9.600	12.300	14.800	18.000	24.000
Opvoerhoogte	Pa	180	280	240	200	180	330	240	240	350	300
Uitblaastemp.	°C	38	41	41	38	41	42	40	42	43	39
Aantal ventilatoren		1	1	1	1	1	1	1	2	2	2
Toerental		900	1.200	740	660	630	630	560	700	630	630
Elektrisch vermogen	W	0,36	0,55	0,75	1,5	1,5	2,2	2,2	4	4	5,5
Aansluitspanning		50 - 60 Hz - 230/240 V/AC									

Model		GG350	GG400
Certificatie	CE nr.	2078	
Vermogen	kW	407	465
Nominaal vermogen	kW	372,8	427,3
Thermisch rendement	%	91,6	91,9
Luchtdebiet bij +20°C	m³/h	28.000	32.000
Opvoerhoogte	Pa	330	350
Uitblaastemp.	°C	38	38
Aantal ventilatoren		3	3
Toerental		630	630
Elektrisch vermogen	W	6,6	8,5
Aansluitspanning		50 - 60 Hz 380/400 V/AC	



**Meerdere modellen (tot een max. vermogen van 1.400 kW) zijn mogelijk op aanvraag.**