

## Technische Fiche

# Luchtverhitters WW/stoom

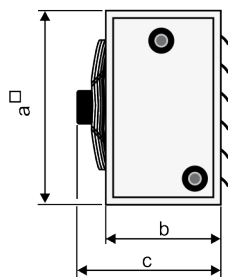


Clima Construct heeft een uitgebreid assortiment van industriële luchtverhitters.

## Luchtverhitter LH

### Technische gegevens

- Geruisloze, traploze regelbare ventilator (EC-motort mogelijk)
- Luchthoeveelheden tot 9.400 m<sup>3</sup>/h
- Zeer gunstige geluidswaardes - extreem stil
- Traploos regelbaar via 0-10V signaal
- Zeer robuuste behuizing
- Afneembare omkastingsbeplating en uitneembare warmtewisselaar
- 230 V, 400 V, explosieveilige uitvoering
- Warmtewisselaar van Cu/Al, geschikt voor warmwater, heetwater tot PN 16 en 140°C, stoom tot 9 bar, alternatief staalverzinkt
- Ook verkrijgbaar met 2-traps motor 230V of 400V
- De uitvoering met 2-traps motor is tevens leverbaar met elektrisch verwarmingselement



Afmetingen:	LH	25	40	63	100
a		500	630	800	1000
b		600	600	600	680
c		710	715	720	810

Vermogenstrappen verwarming:	LH	25	40	63	100
a		12 kW	20 kW	25 kW	35 kW
b		Hogere vermogens op aanvraag			

Schakeling:	12 kW:	4-traps	1/4, 2/4, 3/4, 4/4
	20 kW:	4-traps	1/4, 2/4, 3/4, 4/4
	25 kW:	5-traps	1/5, 2/5, 3/5, 4/5, 5/5
	35 kW:	5-traps	1/5, 2/5, 3/5, 4/5, 5/5

Teneinde verhitting te voorkomen, dienen volgende minimale luchthoeveelheden in acht te worden genomen:

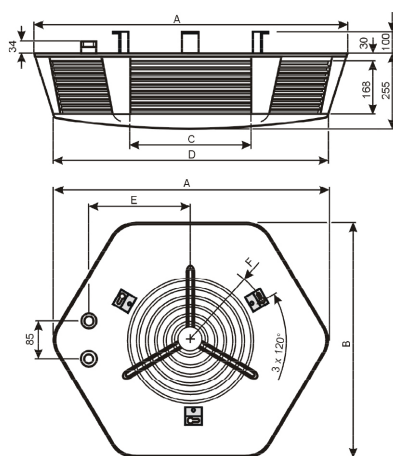
	25	40	63	100
I Vmin (m <sup>3</sup> /h)	800	1600	2500	4000
Vmin (m <sup>3</sup> /h)	1000	2200	3200	5000

# Luchtverhitters WW/stoom

## Luchtverhitter TLHD

### Technische gegevens

- Design luchtverhitter met neutrale poedercoating in verkeerswit (RAL 9016)
- De recirculatie of menglucht (afhankelijk van de inbouwsituatie) wordt van boven aangezuid en in zes richtingen uitgeblazen
- Geschikt voor verwarmen of koelen
- Ventilator-motoreenheid: een geruisloze ventilator met traploos regelbare 230 V EC-motor (40% energiebesparing) toegepast.  
Als alternatief is een ventilator-motoreenheid met 3 x 400 V verkrijgbaar.
- Traploze regeling
- Geluidsarm



Type		TLHD40	TLHD63
Afmetingen	A mm	960	1120
	B mm	860	1000
	C mm	326	405
	D mm	815	975
	E mm	288	358
	F mm	R317	R382
Waterinhoud	l	3,0	3,6
Aansluiting buitendraad	R	1"	1"
Gewicht	kg	47	58
Beschermklasse		IP 54	IP 54
ISO-klasse		F	F
<b>1-fase wisselstroommotor</b>			
Nominaal vermogen	kW	0,065	0,18
Voedingsspanning	V	230	230
Nominale stroom	A	0,8	2,2
Frequentie	Hz	50	50
Toerental	min <sup>-1</sup>	900	900
<b>Draaistroommotor</b>			
Nominaal vermogen	kW	0,2/0,06	0,2/0,06
Voedingsspanning	V	3x400	3x400
Nominale stroom	A	0,85/0,45	0,85/0,45
Frequentie	Hz	50	50
Toerental	min <sup>-1</sup>	900/700	900/700