

## Technische Fiche

### Gasketels

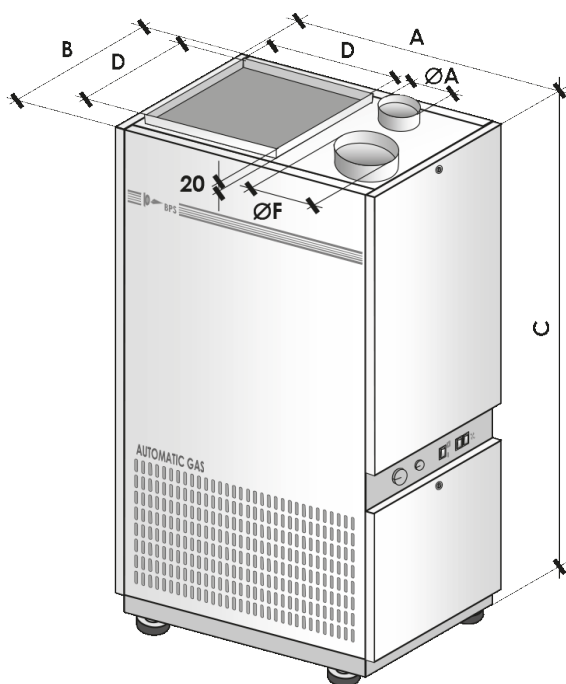


Clima Construct stelt u voor huishoudelijk gebruik de gasluchtverhitter voor van BPS. Er zijn vier modellen die elk werken met methaan, propaan of butaangas.

#### Technische gegevens

De unit is gemaakt uit een roestvrij, stalen (RVS) verbrandingskamer en warmtewisselaar. De volautomatische atmosferische brander en het branderbed zijn eveneens uit roestvrij staal. De verbrandingskamer is gesloten. Er is een separate luchtaanvoer. De verbrande gassen worden naar buiten gestuwd d.m.v. een rookgasventilator.

Het geheel wordt gestuurd door een elektronische print en er is een dubbele automatische gasklep. Ionisatie elektrodes controleren de vlam en temperaturen worden geregeld en bewaakt met een fan-limit thermostaat. Deze heeft een manuele reset knop in geval van oververhitting. De modellen GAS 25-29 zijn uitgerust met een centrifugale, dubbele inlaat ventilator. Deze ventilator is instelbaar in 3 snelheden.



**GAS 20-25-29**

Afmetingen		GAS20ES1	GAS25ES1	GAS29ES1
Lengte A	mm	600	650	650
Diepte B	mm	450	500	500
Hoogte C	mm	1.200	1.300	1.300
supply outlet D	mm	350	390	390

# Gasketels

Model			<b>GAS 20</b>	<b>GAS 25</b>	<b>GAS 29</b>
Vermogen		kW	22	29	34
Nominaal vermogen		kW	20	26,4	30,6
Thermisch rendement		%	91	91,6	91,5
Verbruik bij +15°C 1.013mbar	methaan G20	m <sup>3</sup> /h	2,3	3,1	3,6
	methaan G25	m <sup>3</sup> /h	2,7	3,6	4,2
	butaan G30	kg/h	1,6	2,1	2,4
	propaan G31	kg/h	1,7	2,4	2,6
Luchtdebiet bij +20°C	snellheid min.	m <sup>3</sup> /h	1.420	850	1.030
	snellheid med.	m <sup>3</sup> /h	1.500	1.275	1.540
	snellheid max.	m <sup>3</sup> /h	1.600	1.700	2.000
	opvoerhoogte	Pa	170	170	160
	uitblaastemperatuur	°C	33	45	44
Aantal ventilatoren		Nr	1	1	1
Toerental		Nr	900	900	900
Elektrisch vermogen		W	586	586	564
Geluidsniveau op 3m		dB	50	51	52
Gewicht		kg	86	101	103
Aansluitspanning	230 - 240 V/AC - 50 - 60 Hz				