

## Technische Fiche

# Luchtverhitters gasgestookt

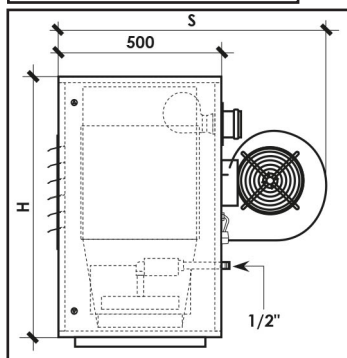
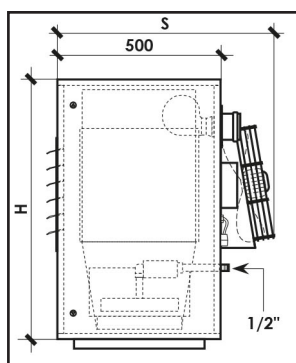


Clima Construct stelt u voor industrieel gebruik de gasluchtverhitter voor van BPS. Er zijn verschillende modellen beschikbaar.

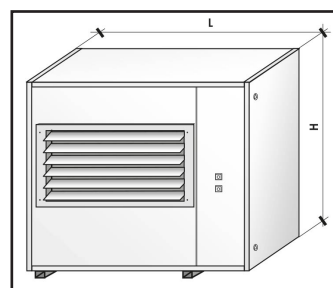
### Technische gegevens

De unit is gemaakt uit een roestvrij, stalen (RVS) verbrandingskamer en warmtewisselaar. De volautomatische atmosferische brander en het branderbed zijn eveneens uit roestvrij staal. De verbrandingskamer is gesloten. Er is een separate luchtaanvoer. De verbrande gassen worden naar buiten gestuwd d.m.v. een rookgasventilator.

Het geheel wordt gestuurd door een elektronische print en er is een dubbele automatische gasklep. Ionisatie elektrodes controleren de vlam en temperaturen worden geregeld en bewaakt met een fan-limit thermostaat. Deze heeft een manuele reset knop in geval van oververhitting. De unit werkt zowel op methaan als op LPG. De ventilator van de unit is instelbaar in 3 snelheden.



Afmetingen		K20	K30	K40	K60
Lengte	mm	650	750	950	1150
Diepte	mm	670	670	670	670
Hoogte	mm	800	800	800	850



Afmetingen		KC20	KC30	KC40	KC60
Lengte	mm	650	750	950	1150
Diepte	mm	825	880	825	880
Hoogte	mm	800	800	800	850

# Luchtverhitters gasgestookt

De luchtverhitter model K is uitgerust met helicoidal ventilatoren, geschikt voor binneninstallatie.

De luchtverhitter model KC heeft centrifugale ventilatoren, geschikt voor "inside ductable installation".

Model			K20	K30	K40	K60
Nominaal vermogen		kW	23	34	45	60
Vermogen		kW	21,1	30,6	41,0	54,9
Thermisch rendement		%	91,5	90,1	90,1	91,7
Verbruik bij +15°C 1.013mbar	methaan G20	m <sup>3</sup> /h	2,43	3,60	4,76	6,34
	methaan G25	m <sup>3</sup> /h	2,83	4,18	5,54	7,39
	butaan G30	kg/h	1,65	2,46	3,25	4,35
	propaan G31	kg/h	1,8	2,65	3,50	4,68
Luchtdebiet		m <sup>3</sup> /h	1700	2450	3800	5550
Max. statische druk		Pa	20	25	28	25
Luchtuitworp		m	18,3	22,5	25,4	32,6
Geluidsniveau		dB	43	47	49	50
	uitblaastemperatuur	°C	35	36	32	30
Aantal ventilatoren		Nr	1	1	1	2
Elektrisch vermogen		W-A	140- 0,67	200- 0,98	240- 1,18	390- 1,92
Gewicht		kg	86	101	103	140
Aansluitspanning	230 V/AC - 1 fase - 50 Hz					