

Technische Fiche

Dakventilator ROOF-CM



Clima Construct heeft een divers aanbod van industriële ventilatoren. Er zijn onder andere boxventilatoren, buisventilatoren, destratificatoren, dakventilatoren, ringventilatoren en wandventilatoren. Hieronder wordt dakventilator CM besproken.

Centrifugale dakventilator met horizontale uitblaas ROOF-CM

Toepassingen

Voor gebruik op daken. Te gebruiken met vrije aanzuig of voor aansluiting op luchtkokers.

Ze vinden hun toepassingen in commerciële en industriële gebouwen zoals kantoren, restaurants, hotels, shopping centers, magazijnen, machinekamers, enz..

Assortiment

Het gamma is samengesteld uit 7 maatvoeringen, voorzien met schroefbladen diameter 310 tot 710 mm, en 4, 6 en 8-polige motoren.

Voordelen

ROOF-CM is gekenmerkt door een hoogwaardige achterwaarts gebogen ventilator, die door zijn hoge efficiëntie hoge capaciteiten en bijhorende drukken kan leveren met een laag geluidsniveau.

De vierkante kap geeft de ventilator een aangenaam esthetisch design zodat het bij elke architectuur kan ingepast worden, doch ook garant te staan voor de nodige motorkoeling. Het stalen beschermraster geeft nauwelijks luchtweerstand. De elektrische motor is gemaakt volgens de internationale standaarden, is daardoor zeer betrouwbaar, en bovendien eenvoudig te onderhouden of te vervangen.

Opbouw

- Achterwaarts gebogen schoepenwiel, hoog rendement en uit gegalvaniseerde staalplaat.
- Gebalanceerd volgens UNI – ISO 1940.
- Montageplaat met inlaatconus, eveneens uit gegalvaniseerde staalplaat, doch voorzien van beschermcoating.
- Beschermraster in gecoate staaldraad.
- Beschermkap uit een techno-polymeer.
- Asynchroon elektrische motor, mono of driefasig, opgesteld buiten de luchtstroom, IP 55, isolatieklasse F, service S1, volgens IEC / EEC / UNEL MEC, versie 5, direct gekoppeld op de motoras

Dakventilator ROOF-CM

Technische specificaties ROOF-CM standaard

- Voor gebruik bij zuivere of licht vervuilde lucht.
- Gebruikstemperaturen: -25C / +80C
- Spanning: 3-fasig 400 V 50 Hz (T) of monofasig 230V 50 Hz (M)

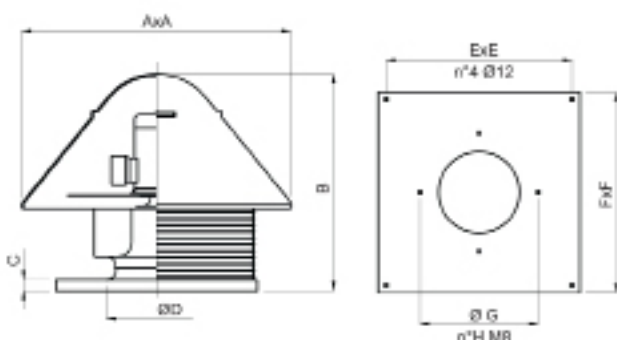
Toebehoren

- Terugslagklep
- Geïsoleerde en/of geluiddempende dakopstand
- Werkschakelaar

Op verzoek

- ATEX versie (ROOF-CM atex).
- Brandgas versie (ROOF-CM ht).

Afmetingen

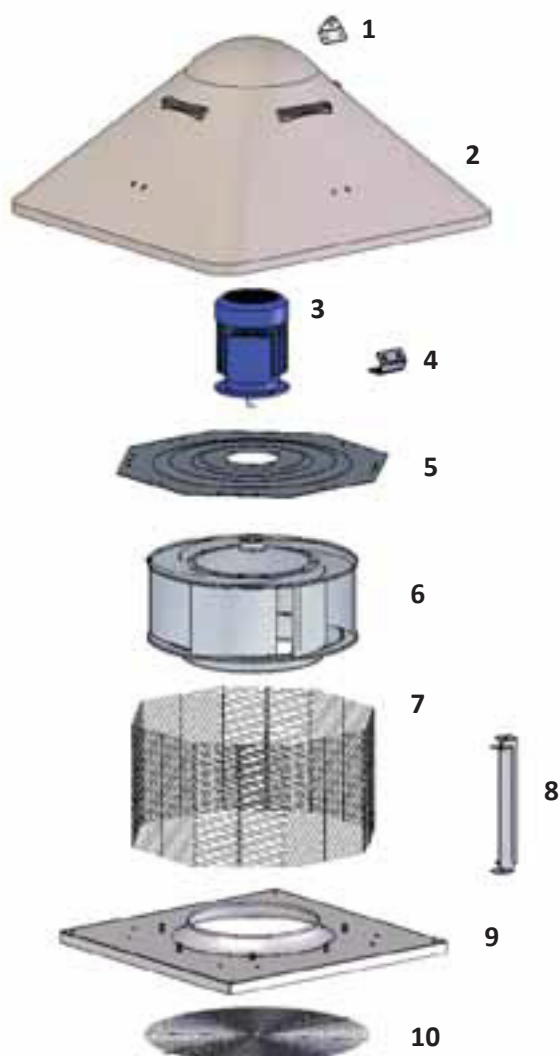


Model	A	B	C	ØD	E	F	ØG	n*H	kg
31	570	490	30	280	360	400	310	3	16
35	670	600	30	290	450	500	330	3	24
40	840	700	30	350	600	650	382	4	36
45	840	730	30	400	600	650	432	4	43
50	1000	840	35	450	710	760	485	5	54
56	1000	880	35	470	710	760	535	5	56
63	1200	980	35	550	870	930	580	6	74
71	1200	1030	35	600	870	930	634	7	105

Afmetingen in mm

(*) Indicatief

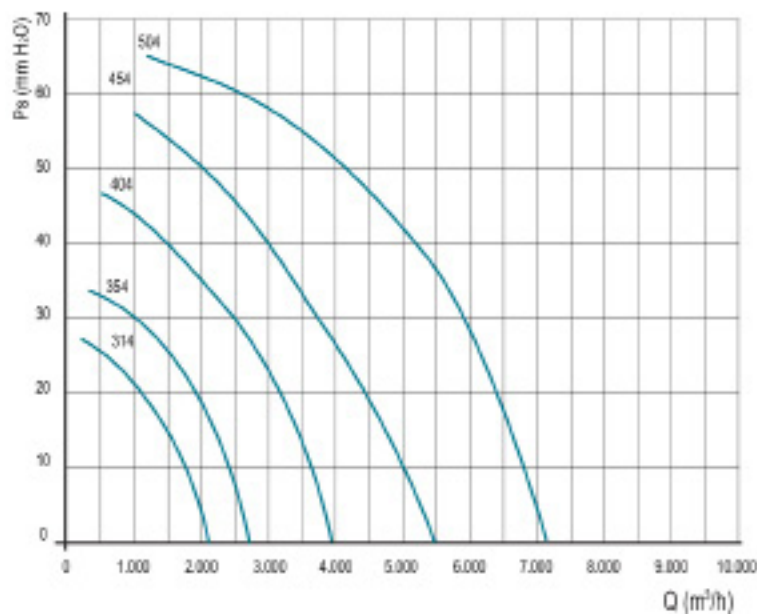
- 1 – Hijsogen
- 2 – Beschermkap
- 3 – Motor
- 4 – Cover beugels
- 5 – Motorsteun
- 6 – Schoepenwiel
- 7 – Beschermraster
- 8 – Rasterbeugels
- 9 – Basis
- 10 – Beschermrooster (optioneel) verplicht bij vrije luchtdoorstroming



Dakventilator ROOF-CM

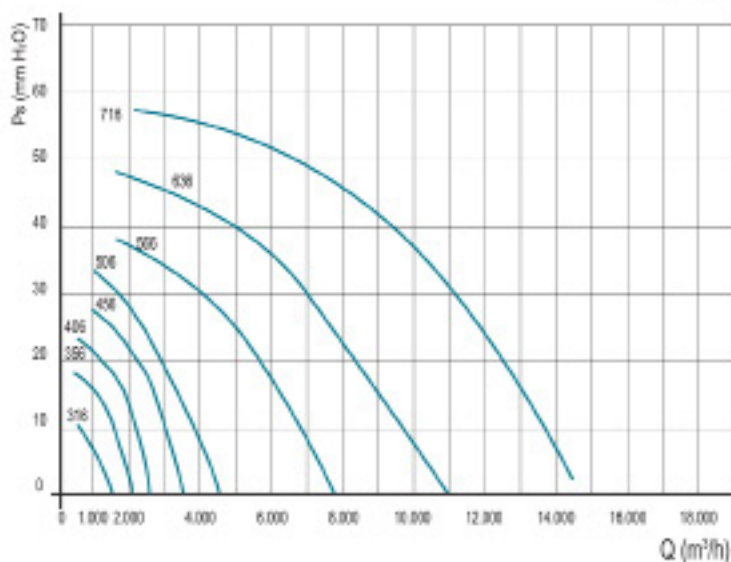
Prestaties

Technische gegevens: 1 mm H₂O = 9,8 Pa

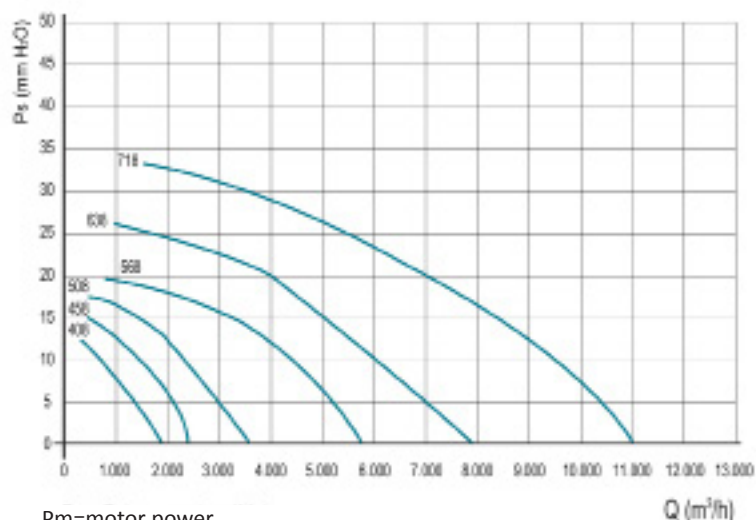


4 polig (1500 rpm) - monofasig				
Model	Pm (kW)	in max (A)	Mot. (H)	Lp dB (A)
314 M	0,12	1,1	63	56
354 M	0,25	2,4	71	59
404 M	0,37	3,1	71	63
454 M	0,75	5,6	80	67

4 polig (1500 rpm) - driefasig				
Model	Pm (kW)	in max (A)	Mot. (H)	Lp dB (A)
314 T	0,12	0,4	63	56
354 T	0,25	0,8	71	59
404 T	0,37	1,2	71	63
454 T	0,75	2,0	80	67
504 T	1,10	2,8	90	71



6 polig (1000 rpm) - driefasig				
Model	Pm (kW)	in max (A)	Mot. (H)	Lp dB (A)
316 T	0,09	0,45	63	47
356 T	0,18	0,7	71	50
406 T	0,18	0,7	71	54
456 T	0,37	1,3	80	58
506 T	0,37	1,3	80	63
566 T	0,75	2	90	65
636 T	1,10	3	90	66
716 T	2,20	5	112	71



8 polig (750 rpm) - driefasig				
Model	Pm (kW)	in max (A)	Mot. (H)	Lp dB (A)
408 T	0,08	0,5	71	48
458 T	0,18	0,8	80	54
508 T	0,25	1,1	80	55
568 T	0,37	1,4	90	56
638 T	0,55	2	90	59
718 T	0,75	2,3	100	63

Pm=motor power

In=opgenomen stroom

Lp=geluidsdruk in veld op 5m afstand van de ventilator, met geleide inloop en vrije uitloop.

Dakventilator ROOF-CM

Geluidsniveau

L_p dB(A) 5m

4 polig

Hz

Model ROOF-CM	63	125	250	500	1k	2k	4k	8k	Total
314	26	38	46	53	49	49	45	35	56
354	34	43	51	55	55	52	48	40	59
404	36	45	53	58	58	56	52	46	63
454	39	50	57	62	62	61	54	47	67
504	41	52	65	66	67	65	58	50	71

6 polig

Hz

Model ROOF-CM	63	125	250	500	1k	2k	4k	8k	Total
316	25	34	39	45	41	39	35	28	47
356	28	38	43	46	45	42	37	30	50
406	30	40	45	50	49	47	41	34	54
456	33	45	50	54	53	51	43	36	58
506	42	52	57	58	58	56	50	40	63
566	45	56	55	59	58	57	54	46	65
636	48	53	57	62	60	60	53	48	66
716	49	54	61	66	66	64	60	54	71

8 polig

Hz

Model ROOF-CM	63	125	250	500	1k	2k	4k	8k	Total
408	30	35	40	46	43	41	36	32	48
458	32	41	47	53	49	47	34	30	54
508	34	43	49	55	50	48	36	32	55
568	49	54	55	52	52	47	35	36	56
638	37	52	56	57	55	50	46	40	59
718	48	53	61	62	57	55	50	41	63

Opgelet: meting in vrij veld op 5 m van de ventilator, in elke richting, met geleide inloop en vrije uitloop.