

## Technische Fiche

### Jetroosters

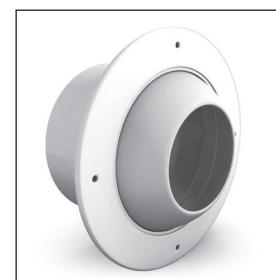


*Clima Construct heeft een uitgebreid assortiment roosters: buitenluchtroosters, doorgangsroosters, kanaalroosters, plafondroosters, vloerroosters, wandroosters en ook ventielen. Op zoek naar een niet-standaard rooster? Ook hiermee kunnen wij u verder helpen.*

### Jetrooster instelbaar

#### Toepassing

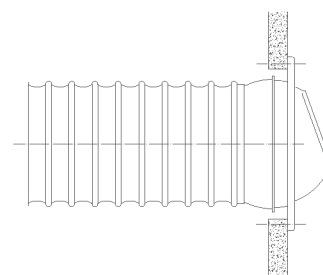
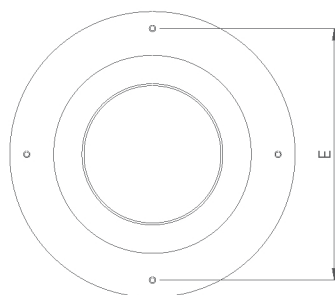
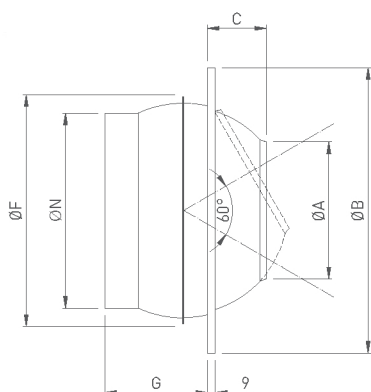
De jet-roosters zijn speciaal ontwikkeld voor grote en hoge ruimtes zoals bvb. concertzalen, theaters, musea, luchthavens, winkelcentra, bedrijfshallen, etc. Door hun aërodynamische vormgeving bieden zij bij hoge uitblaassnelheden een gering geluidsniveau en kunnen indien gewenst een grote afstand (worp) overbruggen. De uitblaasmond is zwenkbaar over 360°. Aangezien deze jet-roosters bij wisselende toevoertemperaturen werken kan de uitblaasmond van iedere jetrooster naar boven of naar beneden (koelen of verwarmen) ingesteld worden.



#### Technische gegevens

- Instelbaar over 60° (koelen en verwarmen)
- Zwenkbaar over 360°
- Groot inductievermogen
- Uiterst gering geluidsniveau

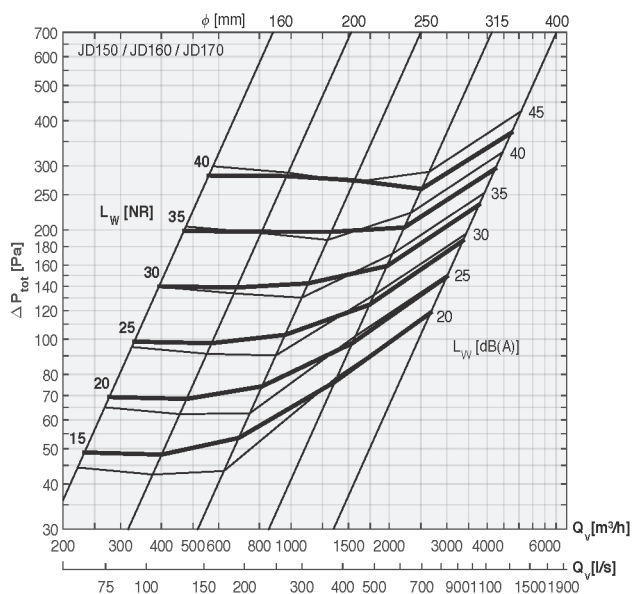
	[mm]									
Ø N [mm]	A	B	C	D	E	F	G	H	J	K
Ø 160	102	248	60	51	225	200	101	110	50	196
Ø 200	135	296	65	66	270	245	116	125	55	238
Ø 250	174	363	75	81	320	295	131	140	65	288
Ø 315	215	448	96	90	390	360	155	165	86	355
Ø 400	270	600	111	120	570	450	190	200	101	440



# Jetroosters

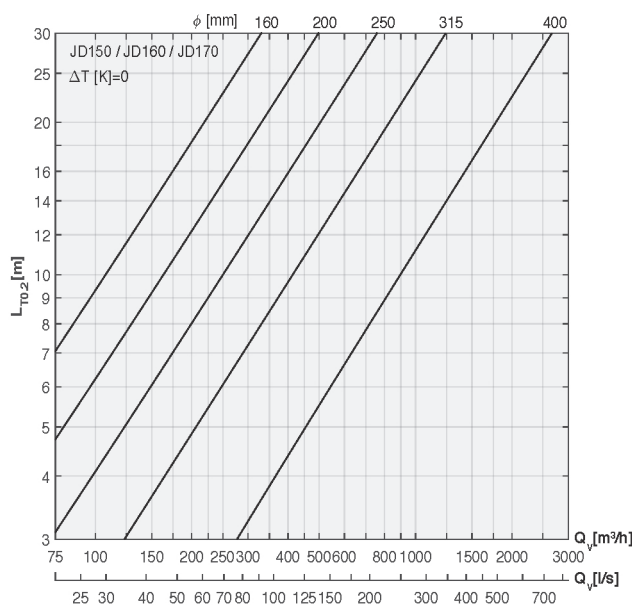
## TOEVOER

GELUIDVERMOGEN, DRUKVAL  
(VOOR PANEELUITVOERING, ZIE CORRECTIEFACTOREN)



## WORP

(VOOR PANEELUITVOERING, ZIE CORRECTIEFACTOREN)



## EFFECTIEVE DOORLAATOPPERVLAKTE

	$\phi$ [mm]				
	160	200	250	315	400
$A_K$ [m²]	0,0057	0,0102	0,0168	0,0259	0,0408

## CORRECTIES VOOR PANEELUITVOERING

(GEBASEERD OP HET DEBIET VAN 1 EENHEID JD1-0)

## WORP

$L_{T0.2}$ [m]	5	10	15	20
JD1-0P2	x1.11	x1.29	x1.32	x1.34
JD1-0P3	x1.15	x1.45	x1.54	x1.55

## GELUIDVERMOGEN

	$L_w$
JD1-0P2	+3
JD1-0P3	+5

## DRUKVERLIES

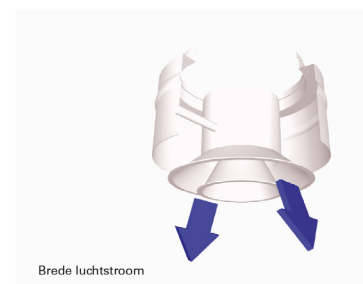
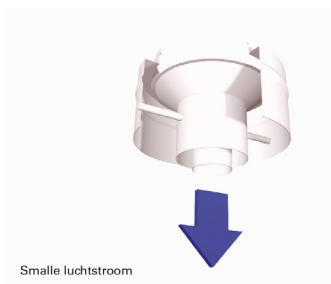
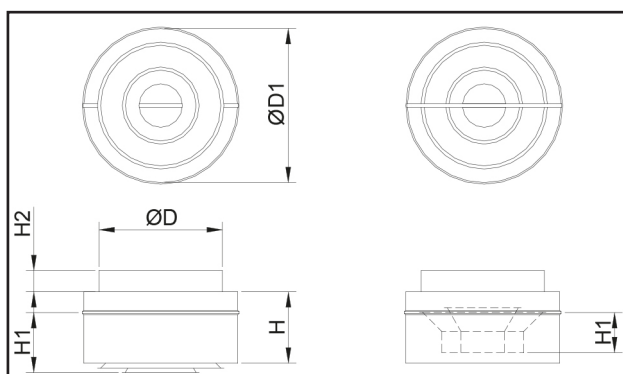
Gebruik de grafiek voor JD1-0 met het debiet van 1 eenheid

# Jetroosters

## Jetrooster voor alternatieve worppatronen

### Technische gegevens

- Compacte of conische luchttoevoer voor koude, warme of isothermische lucht.
- Wand- of plafondluchttoevoer, vooral in grote ruimten.
- Mogelijke montage in een kanaal dat één maat kleiner is dan de nominale maat van het rooster.
- Alternatieve worppatronen kunnen worden geselecteerd door de conusmodule te verdraaien.
- Lang worppatroon met lage snelheidsafname of breed en kort worppatroon.
- Ronde kanaalaansluiting.



type	H	H1breed	H1smal	H2	ØD	ØD1
200	90	100	85	28	159	198
250	114	130	110	35	199	248
315	140	155	130	39	249	313
400	170	190	140	40	314	398
500	208	245	165	43	399	498

### Quick selection

