

## Technische Fiche

### Terugslagklep

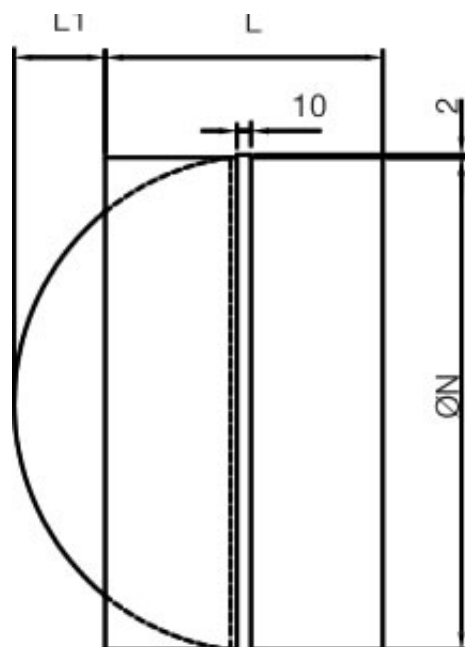


*Clima Construct biedt u ronde luchtkokers aan met diameter 80 mm tot 1500 mm. Met bijhorende terugslagkleppen om een tegengestelde luchtstroom te vermijden.*

De behuizing van de terugslagklep is vervaardigd uit verzinkt plaatstaal, of uit roestvrij staal. Het kleppenblad is uit aluminium, de as en de veer zijn uit roestvrij staal vervaardigd. De klep wordt door een inwendige rubberrand afgedicht. Deze zorgt tevens voor geluidsvermindering.

De productserie en de hoofdafmetingen, die aan de norm DIN24145 voldoen, zijn in de tabel aangegeven.

diam. D (mm)	L (mm)	L1 (mm)	dikte behuizing (mm)	gewicht (kg)
Ø100	88	6	0,55	0,15
Ø125	88	19	0,55	0,15
Ø160	88	36	0,55	0,40
Ø200	88	56	0,55	0,70
Ø250	128	61	0,80	0,90
Ø315	128	94	0,80	0,90



# Terugslagklep

## Drukverlies

