



Clima
Construct

luchttechniek
groothandel - fabrikant



LUCHTKANALEN



**The weather is what you get,
your climate is what we provide.**

RONDE SPIRO LUCHTKANALEN

Clima Construct biedt een volledig gamma ronde luchtkanalen, vormstukken en geluiddempers met rubberen dichting.

Veloduct-systeem

De spiraalgefelsde ronde kanalen reduceren de kosten, vereenvoudigen de aanpassingen en laten u toe snel, eenvoudig en netjes te monteren op eender welke locatie.

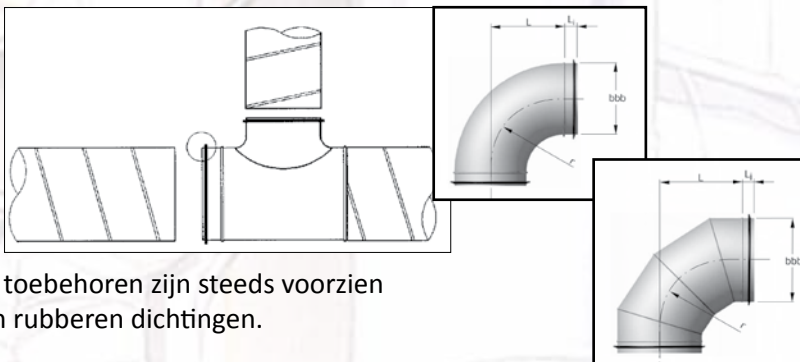
Ronde luchtkokers bieden steeds de efficiëntste oplossing.

Toepassingen:

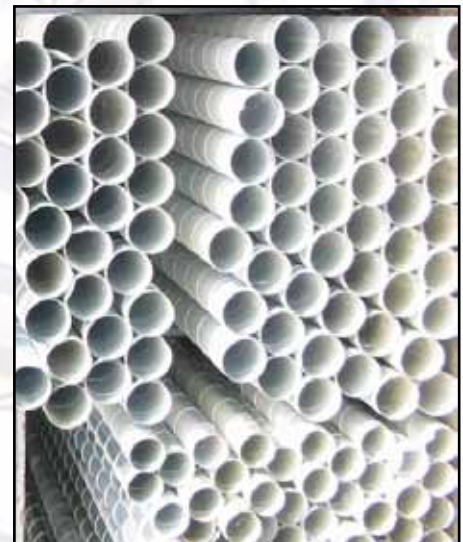
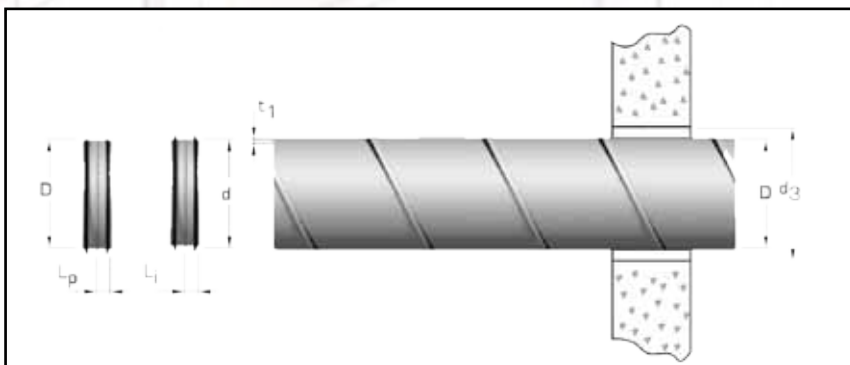
- verluchting
- HVAC-systemen
- luchtafvoer industriële processen
- woningventilatie

Eigenschappen:

- snelle montage
- temperatuurbestendig -30° tot $+100^{\circ}$
- overdruk tot 3.000 Pa
onderdruk tot 5.000 Pa
- luchtdichtheid tot klasse D
- esthetische vormgeving / geen tape nodig



De toebehoren zijn steeds voorzien van rubberen dichtingen.



RECHTHOEKIGE LUCHTKANALEN



Clima Construct produceert in eigen atelier rechthoekige luchtkanalen van gegalvaniseerd staal, RVS, aluminium en blank staal tot en met 2 mm plaatdikte in gefelste en gelaste uitvoeringen.

Eigen atelier

Het rechthoekige gamma bestaat uit rechte kanalen, vormstukken en geluid-dempers. De kanaalverbindingen zijn een flensysteem, verbonden met bouten en moeren, schuiflatten of kanaalklemmen.

De kanalen kunnen geleverd worden tot een dichtheidsklasse C, mits inachtnaam van de montage-instructies.

Toepassingen:

- verluchting
- airco systemen
- luchtafvoer industriële processen
- woningventilatie

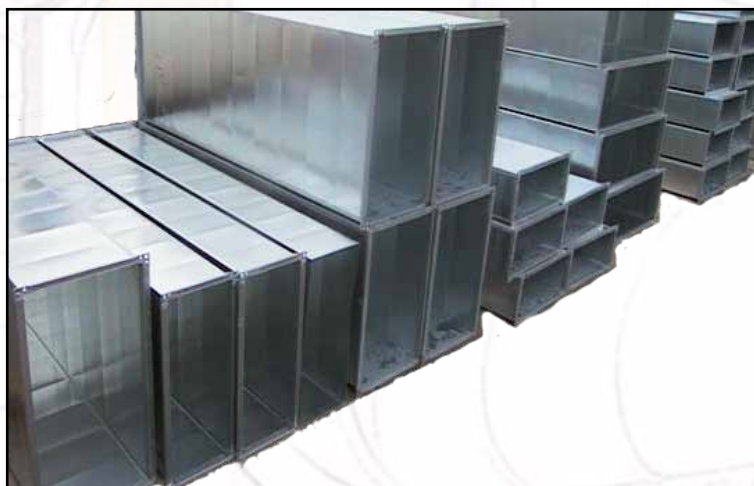
Eigenschappen:

- snelle montage
- temperatuurbestendig -30° tot +100°
- overdruk tot 3000 Pa - onderdruk tot 5000 Pa
- esthetische vormgeving

Alle kanalen en vormstukken kunnen inwendig geïsoleerd worden met kanaal-isolatie. De PE schuimisolatie van 10 of 20 mm dikte wordt afgewerkt met een aluminiumlaag, zodat afzetting van stof geen kans krijgt.



!!! Speciale stukken worden gemaakt op aanvraag !!!



C²pir KANALEN

Clima Construct biedt met de voorgeïsoleerde luchtkanalen in schuimplaat oplossingen voor al uw koeling- en verwarmingstoepassingen.

Eigen atelier



NIEUW

De platen bestaan uit een isolatieschuim met langs weerszijden een aluminium of RVS folie. Eenvoudig te verwerken op de werf of prefab te laten maken in ons atelier.

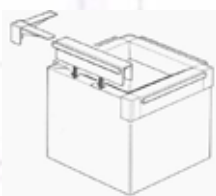
De eigen cnc-machine zorgt voor een snelle productie van op maat gesneden vlakke pir-platen. De montageploeg kan zo de rechthoekige voorgeïsoleerde kanalen snel afwerken. Vlakke pir-platen worden dankzij de plooiemachine in snel tempo in de juiste vorm geplooid.

Toepassingen:

- verluchtingen
- verwarming warme lucht
- airco-systemen
- zwembaden
- labo/cleanroom
- voeding

Eigenschappen:

- snelle montage en fabricage op de werf
- aanpassingen eenvoudig uit te voeren
- licht in gewicht
- plaatdikte = 20,5 mm
- dikte aluminium = 80 micron
- weinig speciale gereedschappen nodig
- CFK vrij materiaal / geen microfibres
- temperatuurbestendig -30° tot +80°
- overdruk tot 3000 Pa, onderdruk tot 5000 Pa
- luchtdichtheid tot klasse C
- brandgedrag volgens classificatie EN 13501-1:2009: klasse B



C²pir KANALEN



Clima Construct heeft een ideaal systeem voor luchtkanalen voor buitenopstelling, zelfs op het dak. Dit systeem is ook geschikt voor binnenopstelling om grote lucht-volumes te verplaatsen in een kleine ruimte.

Ventaflex systeem

Ronde C2pir luchtkanaalsystemen zijn ideaal voor lucht-, warmte- en ventilatie-systemen in industriële en grote gebouwen. Het basismateriaal is polyurethaan-hardschuim, de buiten- en binnenwand bestaat uit GFK (glasvezelversterkte kunststof).

Toepassingen:

Ideaal voor alle toepassingen: luchtkanaal voor warmtepompen en warmteterugwinning, verluchtingssysteem voor be- en ontvochtiging, zwembaden met chloorgehalte in de lucht, luchtkanalen voor vette afvoer, industriegebouwen, verluchting en ventilatie in fabriekshallen, funerarium bij begrafenisondernemers, koude- en warmte-isolatie, biogas toepassingen, scholen en sporthallen, openbare gebouwen, ...

Eigenschappen:

- diameter van 200 mm tot 1270 mm
- licht in gewicht en uitstekende isolatiewaarde
- makkelijk te monteren op de werf
- weinig speciale gereedschappen nodig
- geschikt voor plaatsing op het dak
- sterk isolerende ultra pur-hardschuim, binnen- en buitenkant is afgewerkt met GFK (glasvezelversterkte kunststof)
- gebruik in hygiënische omgeving oa levensmiddelen sector
- ovale kanalen, voor het verplaatsen van hogere luchtdebieten maar waar weinig plaats voorzien is
- temperatuurbestendig -40° tot +80°
- luchtdichtheid tot klasse D



VLOERKANALEN

Clima Construct biedt systemen aan met flexibele kanalen voor een makkelijke en eenvoudige plaatsing.

Flex Pipe

Het flexibele kanaalsysteem Flex Pipe van Helios wordt gelegd in of op het beton. Zelfs de meest moeilijke plaatsingen van kanalen zijn gemakkelijk uitvoerbaar.

Toepassingen:

- kan zowel in beton geplaatst worden (nieuwbouw) onder de vloer.

Eigenschappen:

- zowel ronde als ovale buis mogelijk (gedrag identiek)
- debiet ongeveer 30 m³/h
- eenvoudig te plannen
- eenvoudig te installeren
- snel en eenvoudig om kleine aanpassingen te maken
- constante luchtverdeling
- gemakkelijk te reinigen, zeer hygiënisch



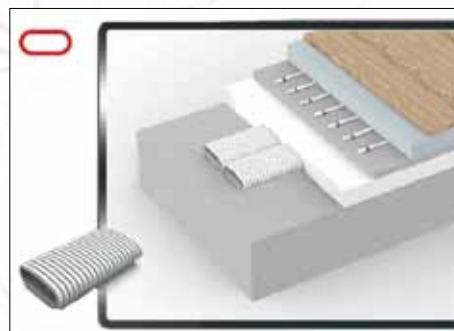
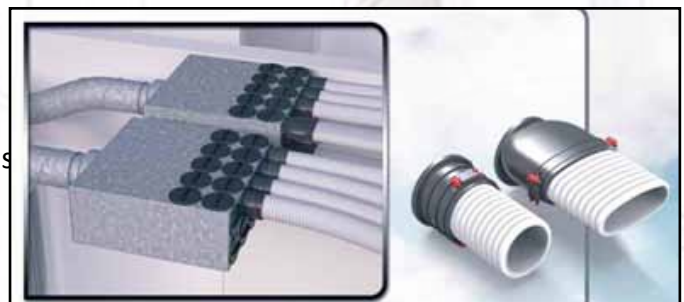
De leiding bestaat uit kwaliteitsvolle polyethyleen met hoge dichtheid (PE-HD) en is behandeld om niet-poreus, geurloos en antistatisch te functioneren. Het Flex Pipe systeem vereenvoudigt het gebruik van ronde en ovale kanalen, met verschillende rond en ovaal combinaties. De ovale buis heeft een identieke hydraulische door-snedes en drukval als de ronde buis. En een punt-symmetrische vorm.

De puntsymmetrische, ovale bouwvorm maakt de aanleg van horizontale naar verticale buizen mogelijk zonder gebruik te maken van adapterstukken.

De buitenkant is geribbeld maar de binnenkant is absoluut glad en anti-statisch gecoat.

Dit biedt aanzienlijke voordelen:

- zeer lage luchtweerstand
- gemakkelijk te reinigen
- minimale vervuiling



INSTORT- EN DAMPKAPKANALEN



Clima Construct kan u op aanvraag kanalen leveren die voor de betonwerken geplaatst worden, de instortkanalen. Clima Construct heeft ook kanalen die specifiek geschikt zijn voor het gebruik bij dampkappen.

Instortkanalen

Voor het beton storten worden de kanalen in de bekisting aangebracht. Dit bespaart montagetijd. Ook worden zo kostbare betonboringen voorkomen.

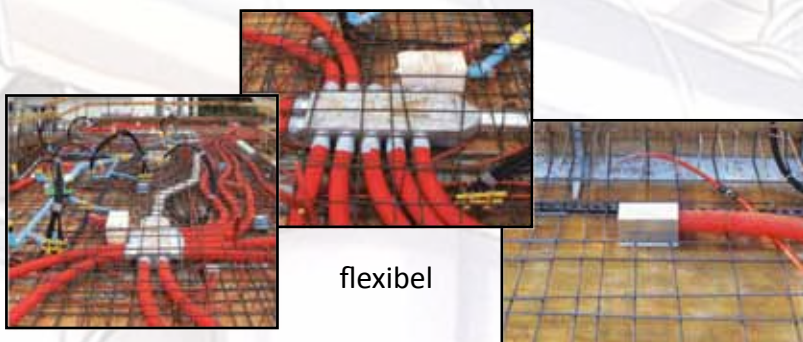
Er zijn zowel instortkanalen uit harde plastic of metaal als flexibele luchtkanalen.



kunststof

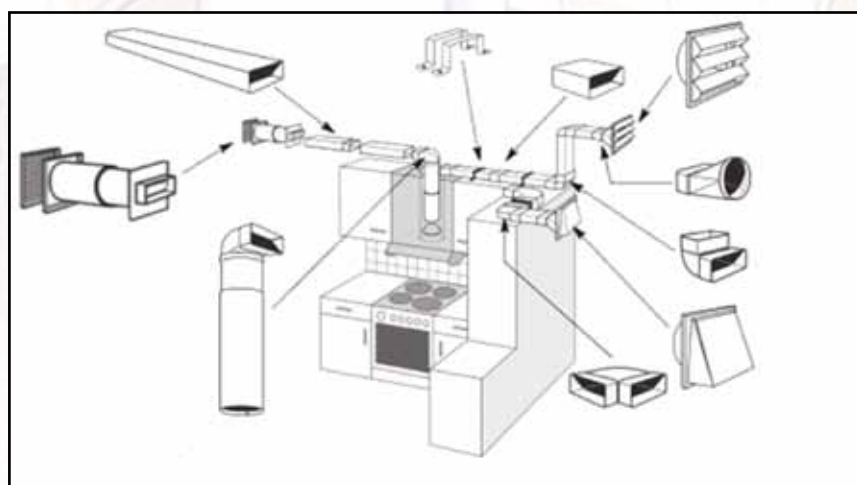


metaal/maatwerk



flexibel

Dampkapkanalen



RONDE GEISOLEERDE KANALEN

Clima Construct biedt u een alternatief voor de spiraalgefelsde luchtkanalen met daarin kwalitatieve isolatie. Iso Pipe is het kunststof kanaalsysteem van Helios met kwalitatieve isolatie.

IsoPipe®

De geïsoleerde ronde kanalen IsoPipe:

- voorkomen condensvorming
- hebben een gladde, geluidsabsorberende binnenzijde en zijn gemakkelijk te reinigen
- besparen veel installatietijd
- zijn de ideale oplossing voor de toevoer- en afvoerluchtstroom

Eigenschappen:

- Alle IsoPipe onderdelen (kanalen, bogen, muur- en dakbevestigingen) zijn makkelijk invoegbaar. Dus snelle montage.
- Alle onderdelen zijn volledig geïsoleerd en bestaan uit dampdichte, antistatische EPE.
- Brandklasse B1
- Temperatuurbestendig van -25° tot $+80^{\circ}$ C
- $\lambda = 0,04$ W / mK
- $d = 16$ mm
- diameter = 125 mm, 160 mm of 180 mm
- geschikt voor debiet tot 500 m³ / h.

Toepassingen:

IsoPipe® is speciaal ontworpen voor luchtafvoerkanalen zoals bijvoorbeeld voor de aanvoer en retour lucht in de kelder en een koude omgeving.

IsoPipe® is schokbestendig, vooral licht van gewicht en kan gemakkelijk met een mes op de gewenste lengte worden ingekort.



TEXTIELKANALEN



Clima Construct stelt u voor om textielkanalen te gebruiken voor een tochtvrije verdeling van ventilatie, warme en koude lucht.

FabricAir

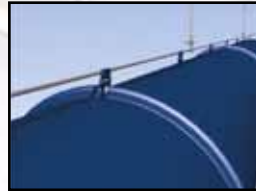
Voor een tochtvrije verdeling van de lucht rekenen wij op de experts van FabricAir®. De textielkanalen worden op maat gemaakt van uw project. Rond, half rond, een kwartje, een sectie van een cirkel of zelfs rechthoekige textielkanalen. De verdeling van de lucht is tocht- en condensvrij. Het gebruik van nozzles kan zorgen voor een verhoogde inductie. Met onze textielkanalen gaan we van een \varnothing 200 mm tot secties van \varnothing 3000 mm.

Toepassingen

- industriële koeling
- ventilatie
- airconditioning
- verwarming

Eigenschappen

- snelle montage
- licht in gewicht
- temperatuur van -60° tot 200°C
- doorlatende stof = condensvrij
- grote en kleine debieten mogelijk
- brandklasse B1/M1 tot M0/A2
- oeko-tex goedgekeurd
- anti-microbacterieel beschikbaar
- vele standaardkleuren mogelijk
- diverse bevestigingsmogelijkheden (kabel/rail)



RENO PIPE

Reno Pipe - Helios

Reno Pipe van Helios staat gelijk aan onzichtbare luchtdistributie. Deze corrigerende maatregel in bestaande gebouwen werd tot nu toe vooral gericht op het opbouwen van isolatie en de uitrusting met geïsoleerde ramen en deuren.

Dit systeem is ontwikkeld om warmteverlies tegen te gaan en uw energiekosten aanzienlijk te verlagen.

Helios RenoPipe geeft ons een oplossing om bestaande gebouwen op een eenvoudige manier te voorzien van balansventilatie.



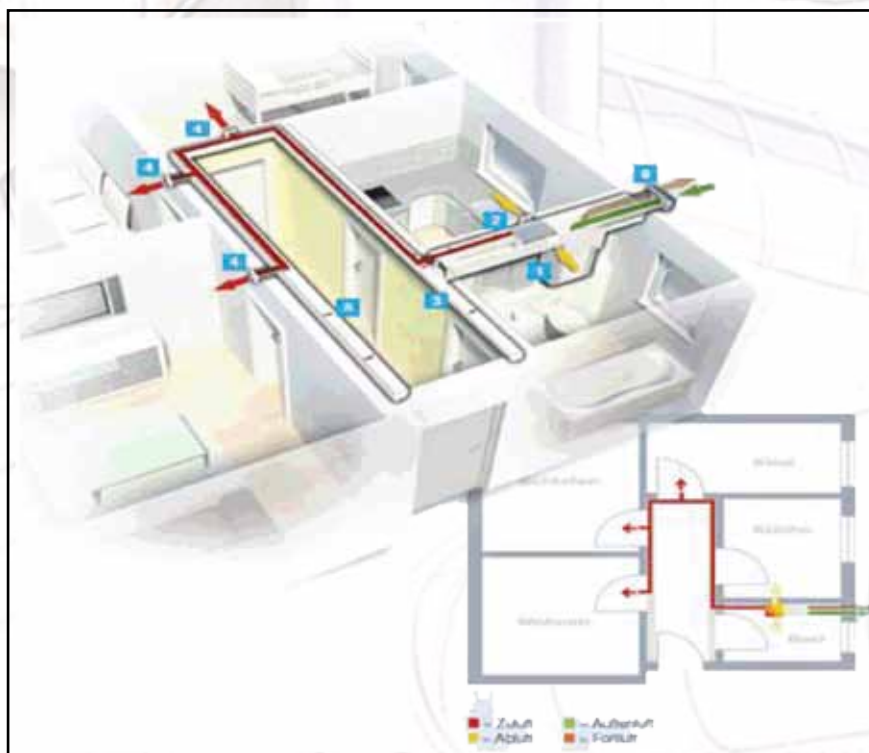
In een paar klikken is het gehele RenoPipe "2-in-1-systeem" geïnstalleerd met een minimum aan componenten. Alsook de ventilatie met warmteterugwinning.

Afgewerkt en geschilderd past het harmonieus en onopvallend in de leefomgeving.

Het unieke systeem zorgt voor een gezond en comfortabel klimaat met snelle installatie en minimale kosten. Vochtschade wordt voorkomen, waardoor het gebouw zijn structuur bewaart.



Assymetrische lipdichtingen tussen alle individuele componenten zorgen voor absolute dichtheid van de gehele distributie. De warmtewisselaar in de ventilatie-unit KWL wint de hitte van de uitlaatgassen terug en stuurt ze naar de inkomende, frisse buitenlucht. Beide luchtstromen worden gefilterd en vervolgens gaat de stroom door de warmtewisselaar naar aparte kanalen.





Bij Clima Construct kan u terecht voor:

- luchtkanalen



- luchtgroepen



- roosters



- luchtsokken

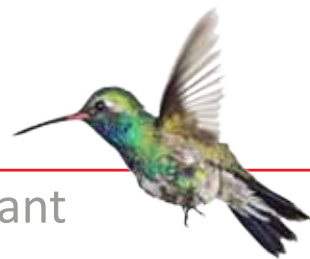


- woonhuisventilatie



- ventilatoren





Ventilation is our business

Clima Construct, bijna 30 jaar uw adres voor ventilatiesystemen en luchtkanalen!

Eigen atelier

Alle vierkante luchtkanalen en technische componenten worden voor u in het eigen atelier op maat gemaakt. Sinds 2016 werd het machinepark uitgebreid en is er eigen productie van C2pir.

Groothandel

Als verdeler van ventilatiemateriaal hebben wij een uitgebreid assortiment van ronde luchtkokers, ventilatoren, roosters, kleppen, textielkanalen, luchtgroepen, ... Clima Construct is verdeler van kwalitatief sterke merken zoals WOLF, IV Produkt, Fabricair en Helios.

Magazijn

U bent steeds welkom in het afhaalmagazijn! De meeste stockartikelen -zoals ronde luchtkokers en toebehoren- kan u meteen bij Clima Construct afhalen.

Openingsuren

maandag - donderdag 7.30 tot 12.00 12.30 tot 17.00
vrijdag 7.30 tot 12.00 12.30 tot 16.00

Webwinkel

24/24 en 7/7 kan u terecht in het digitale magazijn:
<http://shop.climaconstruct.be/>

